

THIS DRAWING IS UNPUBLISHED.

RELEASED FOR PUBLICATION

ALL RIGHTS RESERVED.

LOC FT DIST 0

REVISIONS

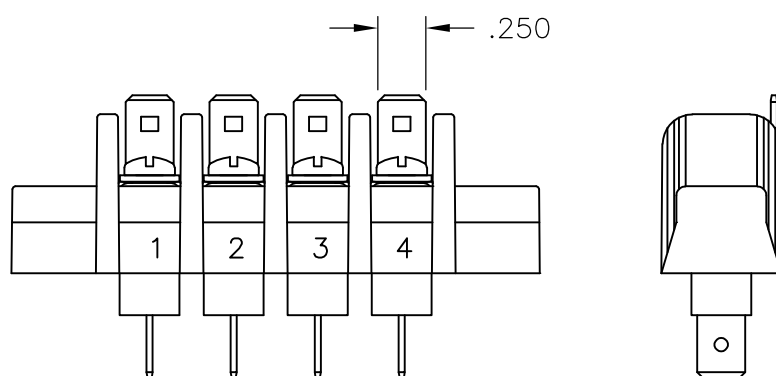
| P | LTR | DESCRIPTION | DATE | DWN | APVD |
|---|-----|---------------------------|---------|-----|------|
| | C | REVISED PER ECO-11-023039 | 21FEB12 | KH | MS |

MATERIAL:
 HOUSING: THERMOPLASTIC, UL94V-2, BLACK.
 TERMINALS: BRASS, BRIGHT TIN PLATE.
 SCREWS: 6-32, STEEL, PLATED .0002 MIN ZINC W/
 CLEAR CHROMATE COATING. UNLESS OTHERWISE
 SPECIFIED.

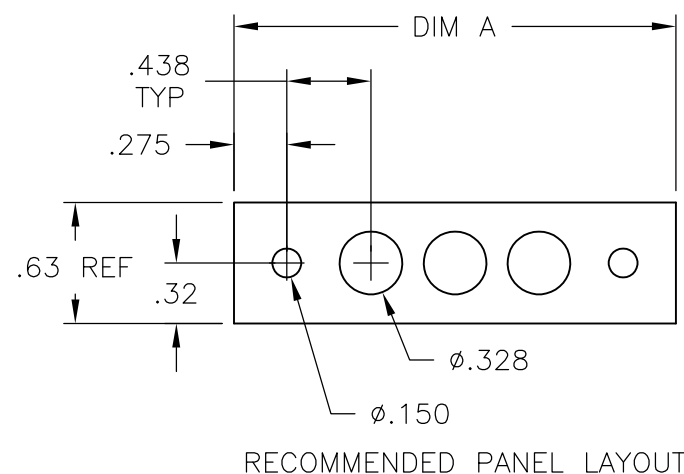
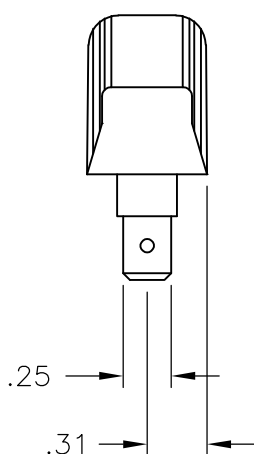
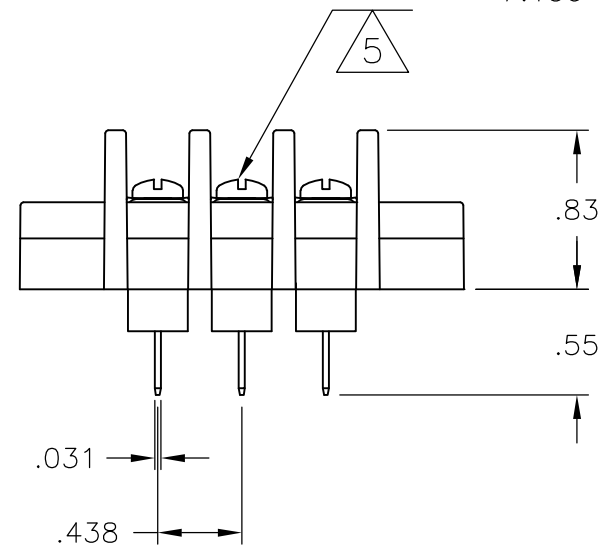
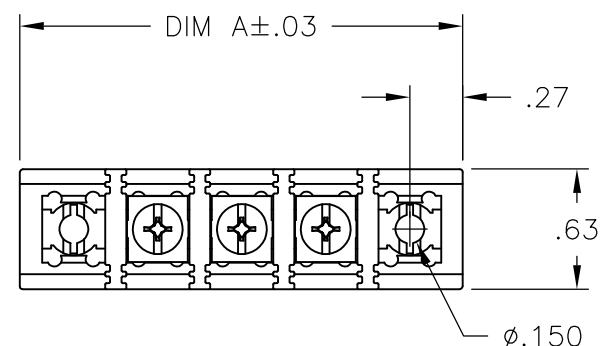
ELECTRICAL:
 MAXIMUM CURRENT: 20A.
 OPERATING VOLTAGE: 600V.
 WIRE RANGE: 12-22 AWG.

ENVIRONMENTAL:
 OPERATING TEMP.: -60°C TO +105°C

- 1 SCREWS ARE STAINLESS STEEL.
- 2 PRELIMINARY PART NUMBER.
- 3 SCREWS: NICKEL PLATED BRASS BINDING HEAD.
- 4 OBSOLETE PARTS: OBSOLETE CIS STREAMLINING PER D.RENAUD/D.SINISI
- 5 ALL SCREWS BOTTOMED, TORQUE 2 TO 4 IN-LBS



2-1546977-6



RECOMMENDED PANEL LAYOUT

| DIM A | NO. OF POS. | CATALOG NUMBER | PART NUMBER |
|-------|-------------|----------------|------------------------|
| 9.750 | 20 | SSB7TF200501 | 9-1437416-1 |
| 9.750 | 20 | SSB7TG200501 | 2-1546977-0 |
| 9.312 | 19 | SSB7TG190503 | 3-1546561-6 |
| 9.312 | 19 | SSB7TG190501 | 1437417-3 |
| 8.875 | 18 | SSB7TG180503 | 3-1546561-5 |
| 8.875 | 18 | SSB7TG180501 | 1-1546977-8 |
| 8.437 | 17 | SSB7TG170501 | 1-1546977-7 |
| 8.000 | 16 | SSB7TG160501 | 1-1546977-6 |
| 7.562 | 15 | SSB7TG150501 | 1-1546977-5 |
| 7.125 | 14 | SSB7TF140501 | 9-1437416-0 |
| 7.125 | 14 | SSB7TG140501 | 1-1546977-4 |
| 6.687 | 13 | SSB7TG130501 | 1-1546977-3 |
| 6.250 | 12 | SSB7TG120501 | 1-1546977-2 |
| 5.812 | 11 | SSB7TG110501 | 1-1546977-1 |
| 5.375 | 10 | SSB7TG100501 | 1437417-1 |
| 4.937 | 9 | SSB7TG090501 | 1546977-9 |
| 4.500 | 8 | SSB7TG080501 | 1546977-8 |
| 4.062 | 7 | SSB7TG070501 | 1546977-7 |
| 3.625 | 6 | SSB7TF060501 | 8-1437416-6 |
| 3.625 | 6 | SSB7TG060501 | 1546977-6 |
| 3.187 | 5 | SSB7TF050501 | 1-1546561-4 |
| 3.187 | 5 | SSB7TG050501 | 1546977-5 |
| 2.750 | 4 | SSB7TF040501 | 2-1546977-7 |
| 2.750 | 4 | SSB7TF042511 | 2-1546977-6 |
| 2.750 | 4 | SSB7TG040501 | 1546977-4 |
| 2.312 | 3 | SSB7TG030501 | 1546977-3 |
| 1.875 | 2 | SSB7TG020503 | 9-1437416-3 |
| 1.875 | 2 | SSB7TG020501 | 1546561-8 |
| 1.437 | 1 | SSB7TG010501 | 5-1437417-6 |

| | | | | |
|--|--|-----------------------|----------------------------|-------------|
| THIS DRAWING IS A CONTROLLED DOCUMENT. | | DWN S SCHL GEL 6/3/04 | STE TE Connectivity | |
| DIMENSIONS: INCHES | | CHK S YODER 6/3/04 | | |
| TOLERANCES UNLESS OTHERWISE SPECIFIED: | | APVD S YODER 6/3/04 | NAME | |
| 0 PLC ± - | | PRODUCT SPEC | SSB7TGXX0501 | |
| 1 PLC ± - | | APPLICATION SPEC | RESTRICTED TO | |
| 2 PLC ± .02 | | WEIGHT - | SIZE A3 | CAGE CODE C |
| 3 PLC ± .010 | | CUSTOMER DRAWING | DRAWING NO C-8-1437416-6 | SCALE NTS |
| 4 PLC ± - | | | SHEET 1 OF 2 | REV C |
| ANGLES ± 1° | | | | |
| FINISH - | | | | |

4

3

2

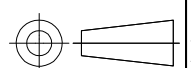
1

THIS DRAWING IS UNPUBLISHED. RELEASED FOR PUBLICATION - , - .

© COPYRIGHT - By - ALL RIGHTS RESERVED.

| | | | | | | | |
|-----|------|-----------|-----|-------------|------|-----|------|
| LOC | DIST | REVISIONS | | | | | |
| FT | 0 | P | LTR | DESCRIPTION | DATE | DWN | APVD |
| | | - | | SEE SHEET 1 | - | - | - |

| | | | |
|----------------------------------|-------------|----------------|-------------|
| 11.937 | 25 | SSB7TG250501 | 2-1546977-5 |
| 11.500 | 24 | SSB7TG240501 | 2-1546977-4 |
| 11.062 | 23 | SSB7TG230501 | 2-1546977-3 |
| $\triangle 2 \triangle 3$ 10.625 | 22 | SSB7TG220504 | 2-1546977-8 |
| 10.625 | 22 | SSB7TG220501 | 2-1546977-2 |
| 10.187 | 21 | SSB7TG210501 | 2-1546977-1 |
| DIM A | NO. OF POS. | CATALOG NUMBER | PART NUMBER |

| | | | | | | | |
|---|--------|------------------|------------|---------------|----------------------------|-----------|---------------|
| THIS DRAWING IS A CONTROLLED DOCUMENT. | | DWN | S SCHL GEL | 6/3/04 | STE TE Connectivity | | |
| DIMENSIONS: INCHES | | CHK | S YODER | 6/3/04 | | | |
| TOLERANCES UNLESS OTHERWISE SPECIFIED: | | APVD | S YODER | 6/3/04 | NAME | | |
|  | | PRODUCT SPEC | | SSB7TGXX0501 | | | |
| 0 PLC ± - 1 PLC ± - 2 PLC ± .02 3 PLC ± .010 4 PLC ± - ANGLES ± 1° | | APPLICATION SPEC | | SIZE | | | RESTRICTED TO |
| MATERIAL | FINISH | WEIGHT | | A3 00779 | | CAGE CODE | DRAWING NO |
| - | - | - | | G-8-1437416-6 | | - | |
| CUSTOMER DRAWING | | | | SCALE | NTS | SHEET | 2 OF 2 |
| | | | | REV | C | | |



Компания «ЭлектроПласт» предлагает заключение долгосрочных отношений при поставках импортных электронных компонентов на взаимовыгодных условиях!

Наши преимущества:

- Оперативные поставки широкого спектра электронных компонентов отечественного и импортного производства напрямую от производителей и с крупнейших мировых складов;
- Поставка более 17-ти миллионов наименований электронных компонентов;
- Поставка сложных, дефицитных, либо снятых с производства позиций;
- Оперативные сроки поставки под заказ (от 5 рабочих дней);
- Экспресс доставка в любую точку России;
- Техническая поддержка проекта, помощь в подборе аналогов, поставка прототипов;
- Система менеджмента качества сертифицирована по Международному стандарту ISO 9001;
- Лицензия ФСБ на осуществление работ с использованием сведений, составляющих государственную тайну;
- Поставка специализированных компонентов (Xilinx, Altera, Analog Devices, Intersil, Interpoint, Microsemi, Aeroflex, Peregrine, Syfer, Eurofarad, Texas Instrument, Miteq, Cobham, E2V, MA-COM, Hittite, Mini-Circuits, General Dynamics и др.);

Помимо этого, одним из направлений компании «ЭлектроПласт» является направление «Источники питания». Мы предлагаем Вам помощь Конструкторского отдела:

- Подбор оптимального решения, техническое обоснование при выборе компонента;
- Подбор аналогов;
- Консультации по применению компонента;
- Поставка образцов и прототипов;
- Техническая поддержка проекта;
- Защита от снятия компонента с производства.



Как с нами связаться

Телефон: 8 (812) 309 58 32 (многоканальный)

Факс: 8 (812) 320-02-42

Электронная почта: org@eplast1.ru

Адрес: 198099, г. Санкт-Петербург, ул. Калинина, дом 2, корпус 4, литера А.