

**ebm-papst Mulfingen GmbH & Co. KG**

Bachmühle 2 · D-74673 Mulfingen

Phone +49 7938 81-0

Fax +49 7938 81-110

info1@de.ebmpapst.com

www.ebmpapst.com

Limited partnership · Headquarters Mulfingen

County court Stuttgart · HRA 590344

General partner: Elektrobau Mulfingen GmbH · Headquarters Mulfingen

County court Stuttgart · HRB 590142

**Nominal data**

| Type                          | R2E180-AT06-15    |      |         |      |
|-------------------------------|-------------------|------|---------|------|
| Motor                         | M2E068-CF         |      |         |      |
| Phase                         |                   | 1~   | 1~      | 1~   |
| Nominal voltage               | VAC               | 230  | 230     | 230  |
| Frequency                     | Hz                | 50   | 60      | 60   |
| Type of data definition       |                   | fa   | fa      | fa   |
| Valid for approval / standard |                   | CE   | UL 2111 | CE   |
| Speed                         | min <sup>-1</sup> | 2600 | 2800    | 2800 |
| Power input                   | W                 | 100  | 145     | 138  |
| Current draw                  | A                 | 0.45 | 0.62    | 0.61 |
| Motor capacitor               | µF                | 2.5  | 2.5     | 2.5  |
| Capacitor voltage             | VDB               | 400  | 400     | 400  |
| Min. back pressure            | Pa                | 0    | 0       | 0    |
| Max. ambient temperature      | °C                | 60   | 60      | 60   |

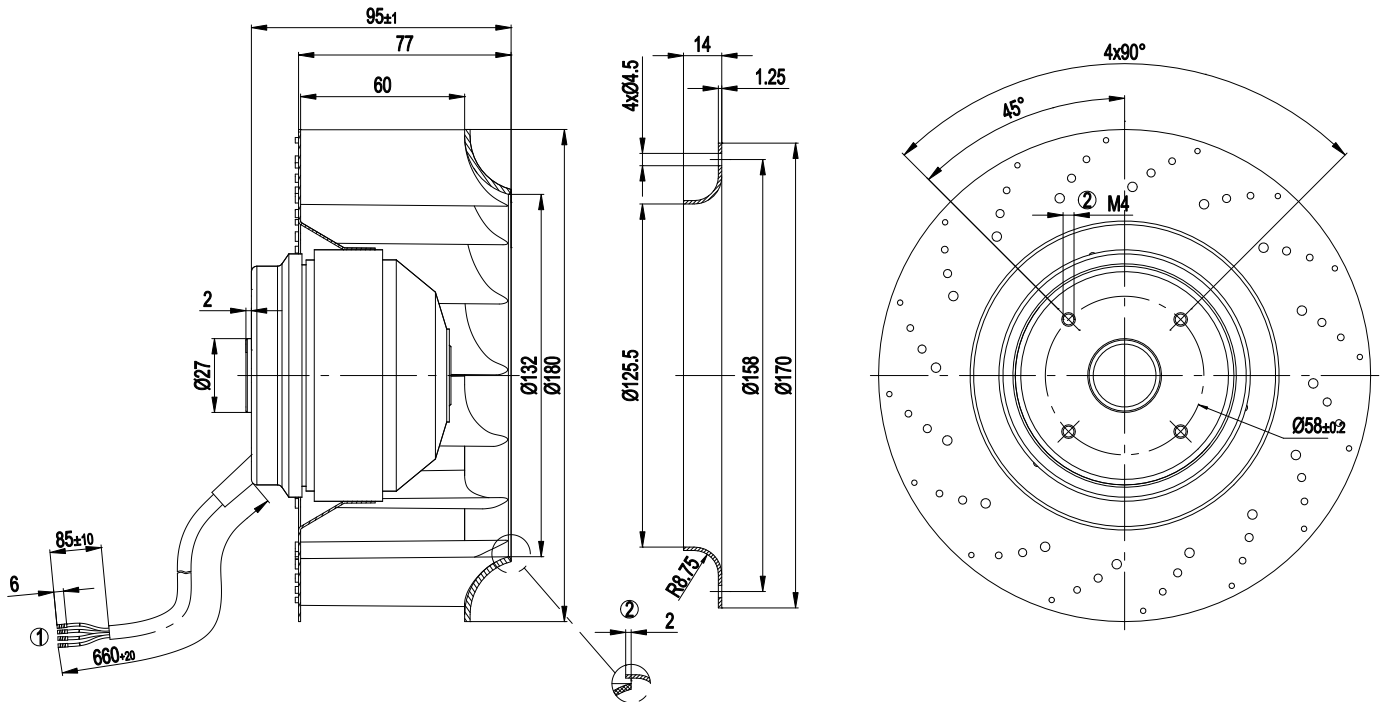
ml = max. load · me = max. efficiency · fa = running at free air · cs = customer specs · cu = customer unit  
Subject to alterations



## Technical features

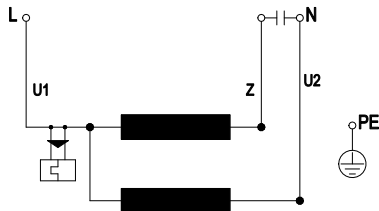
|   |   |
|---|---|
| Mass  | 1.8 kg  |
| Size  | 180 mm  |
| Surface of rotor  | Coated in black                                   |
| Material of impeller                                    | Plastic PA6, fibreglass-reinforced                |
| Number of blades  | 16  |
| Direction of rotation                                   | Clockwise, seen on rotor                          |
| Type of protection                                      | IP 44   |
| Insulation class  | "B"   |
| Humidity class  | F1-2  |
| Max. permissible ambient motor temp. (transp./ storage) | + 80 °C   |
| Min. permissible ambient motor temp. (transp./storage)  | - 40 °C   |
| Mounting position                                       | Any   |
| Condensate discharge holes                              | None  |
| Operation mode  | S1  |
| Motor bearing   | Ball bearing                                      |
| Leakage current   | < 0.75 mA   |
| Motor protection  | Thermal overload protector (TOP) wired internally |
| Cable exit  | Variable  |
| Protection class  | I (if protective earth is connected by customer)  |
| Product conforming to standard                          | EN 60335-1; CE                                    |
| Approval  | CSA C22.2 Nr.77; UL 2111                          |

## Product drawing



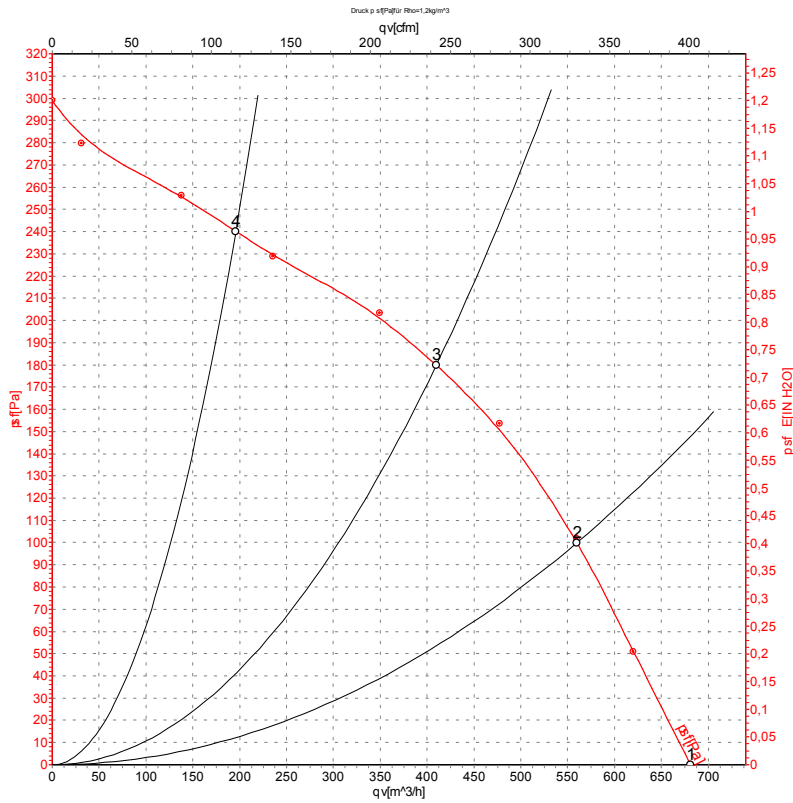
- |   |   |
|---|---|
| 1 | Connection line PVC, 4x brass lead tips crimped   |
| 2 | Accessory part: Inlet nozzle 09576-2-4013, not included in the standard scope of delivery |
| 3 | Depth of screw max. 5 mm  |

## Connection screen



|    |              |   |       |    |       |
|----|--------------|---|-------|----|-------|
| U1 | blue         | Z | brown | U2 | black |
| PE | green/yellow |   |       |    |       |

## Charts: Air flow 50 Hz



Measurement: LU-9828

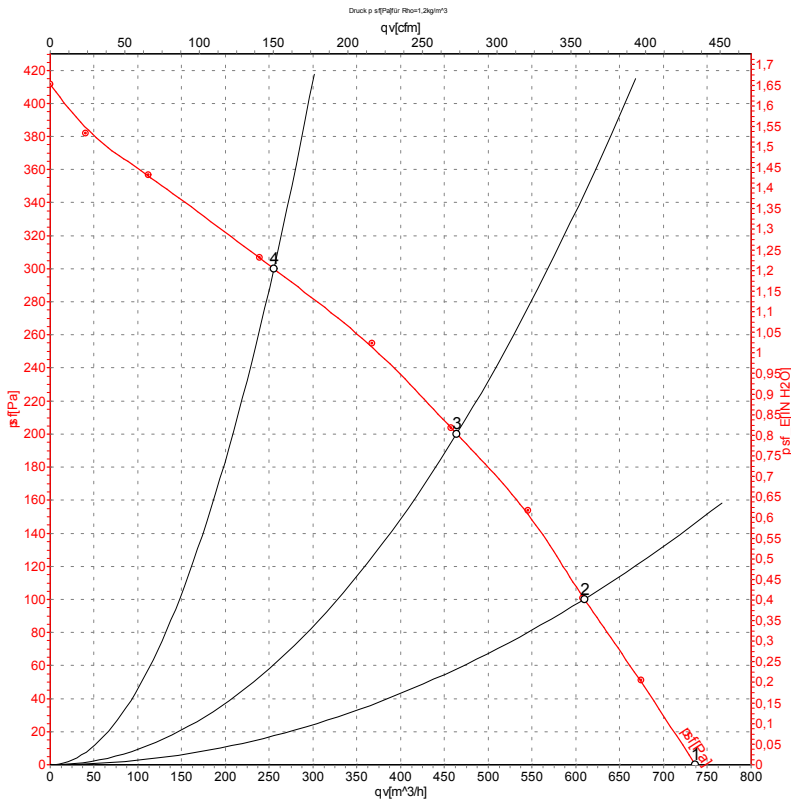
Air performance measured as per ISO 5801 Installation category A. For detailed information on the measuring set-up, please contact ebm-papst. Suction-side noise levels: L<sub>wA</sub> measured as per ISO 13347 / L<sub>pA</sub> measured with 1m distance to fan axis. The values given are valid under the measuring conditions mentioned above and may vary according to the actual installation situation. With any deviation from the standard set-up, the specific values have to be checked and reviewed with the unit installed.

## Measured values

|   | U   | f  | n                 | P <sub>e</sub> | I    | qv                | P <sub>sf</sub> |
|---|-----|----|-------------------|----------------|------|-------------------|-----------------|
|   | V   | Hz | min <sup>-1</sup> | W              | A    | m <sup>3</sup> /h | Pa              |
| 1 | 230 | 50 | 2650              | 100            | 0.42 | 680               | 0               |
| 2 | 230 | 50 | 2625              | 102            | 0.44 | 560               | 100             |
| 3 | 230 | 50 | 2665              | 97             | 0.42 | 410               | 180             |
| 4 | 230 | 50 | 2775              | 79             | 0.35 | 195               | 240             |



## Charts: Air flow 60 Hz



Measurement: LU-9829

Air performance measured as per ISO 5801 Installation category A. For detailed information on the measuring set-up, please contact ebm-papst. Suction-side noise levels: L<sub>WA</sub> measured as per ISO 13347 / L<sub>pA</sub> measured with 1m distance to fan axis. The values given are valid under the measuring conditions mentioned above and may vary according to the actual installation situation. With any deviation from the standard set-up, the specific values have to be checked and reviewed with the unit installed.

## Measured values

|   | U   | f  | n                 | P <sub>e</sub> | I    | qv                | P <sub>sf</sub> |
|---|-----|----|-------------------|----------------|------|-------------------|-----------------|
|   | V   | Hz | min <sup>-1</sup> | W              | A    | m <sup>3</sup> /h | Pa              |
| 1 | 230 | 60 | 2850              | 138            | 0.58 | 735               | 0               |
| 2 | 230 | 60 | 2785              | 138            | 0.61 | 610               | 100             |
| 3 | 230 | 60 | 2865              | 134            | 0.59 | 465               | 200             |
| 4 | 230 | 60 | 3125              | 113            | 0.49 | 255               | 300             |





Компания «ЭлектроПласт» предлагает заключение долгосрочных отношений при поставках импортных электронных компонентов на взаимовыгодных условиях!

Наши преимущества:

- Оперативные поставки широкого спектра электронных компонентов отечественного и импортного производства напрямую от производителей и с крупнейших мировых складов;
- Поставка более 17-ти миллионов наименований электронных компонентов;
- Поставка сложных, дефицитных, либо снятых с производства позиций;
- Оперативные сроки поставки под заказ (от 5 рабочих дней);
- Экспресс доставка в любую точку России;
- Техническая поддержка проекта, помощь в подборе аналогов, поставка прототипов;
- Система менеджмента качества сертифицирована по Международному стандарту ISO 9001;
- Лицензия ФСБ на осуществление работ с использованием сведений, составляющих государственную тайну;
- Поставка специализированных компонентов (Xilinx, Altera, Analog Devices, Intersil, Interpoint, Microsemi, Aeroflex, Peregrine, Syfer, Eurofarad, Texas Instrument, Miteq, Cobham, E2V, MA-COM, Hittite, Mini-Circuits, General Dynamics и др.);

Помимо этого, одним из направлений компании «ЭлектроПласт» является направление «Источники питания». Мы предлагаем Вам помощь Конструкторского отдела:

- Подбор оптимального решения, техническое обоснование при выборе компонента;
- Подбор аналогов;
- Консультации по применению компонента;
- Поставка образцов и прототипов;
- Техническая поддержка проекта;
- Защита от снятия компонента с производства.



#### Как с нами связаться

**Телефон:** 8 (812) 309 58 32 (многоканальный)

**Факс:** 8 (812) 320-02-42

**Электронная почта:** [org@eplast1.ru](mailto:org@eplast1.ru)

**Адрес:** 198099, г. Санкт-Петербург, ул. Калинина, дом 2, корпус 4, литера А.