

DO NOT SCALE
DIMENSIONS IN mm

METRIC



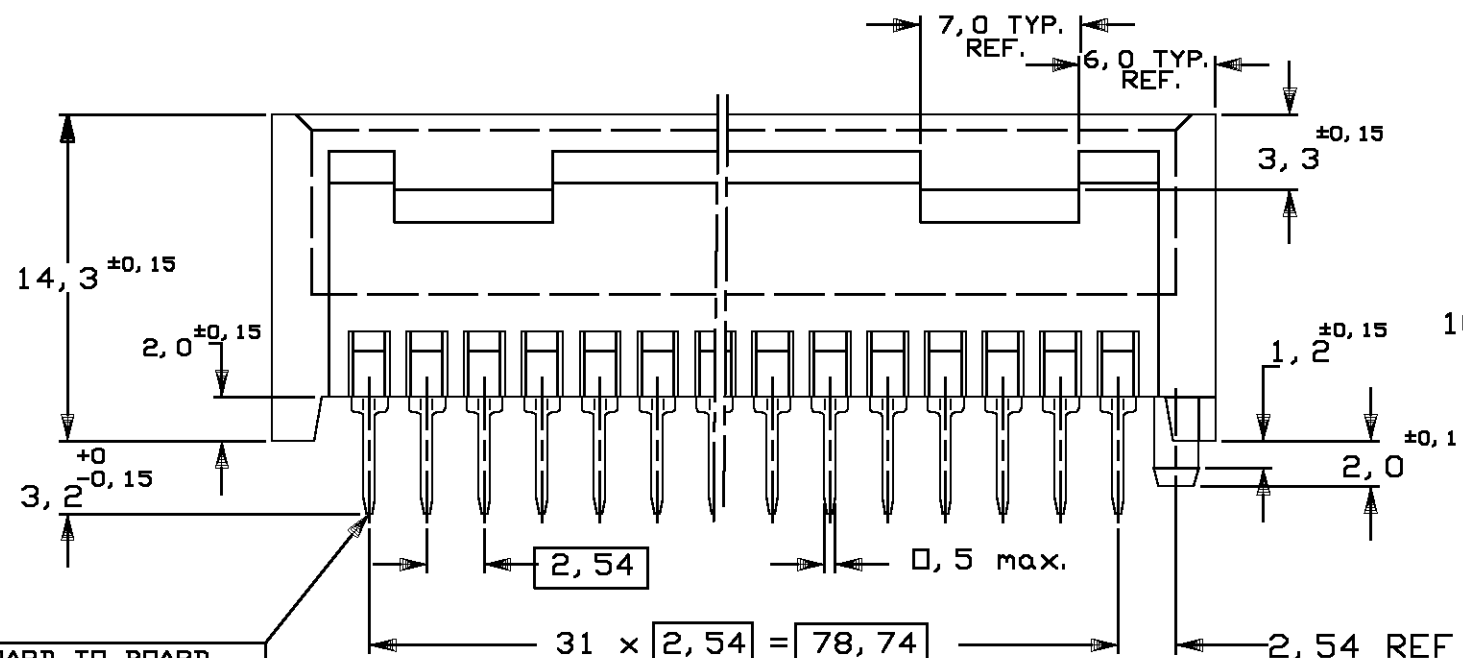
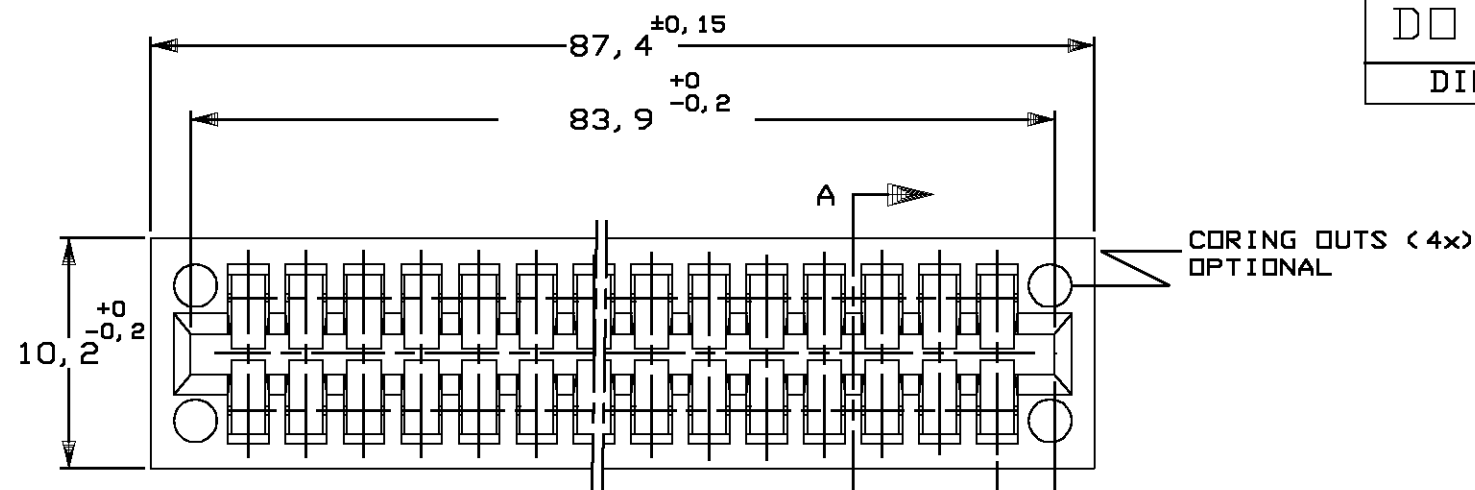
NOTES:

1 CONTACT AREA TO BE LUBRICATED WITH LUBRICATION (ELECTROLUBE 2X) MIN. 110mg/1000 CONTACTS MAX. 200mg/1000 CONTACTS

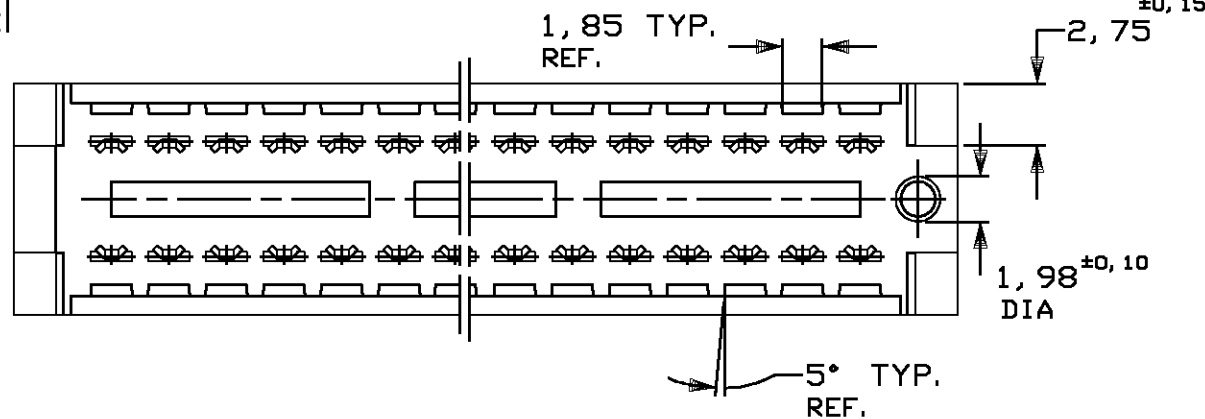
2. PACKAGING: ON PLASTIC TUBES, BOXED

3 CONTACT SPRING MUST HAVE SPHERICAL SHAPE IN THIS AREA, HOLLOW FORM NOT PERMITTED. SPHERICAL SHAPE DIM. AT CONTACT POINT AS DETAILED:

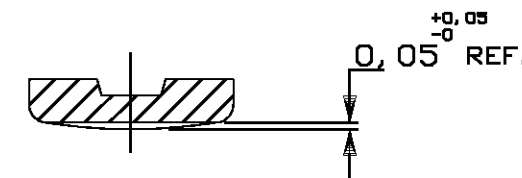
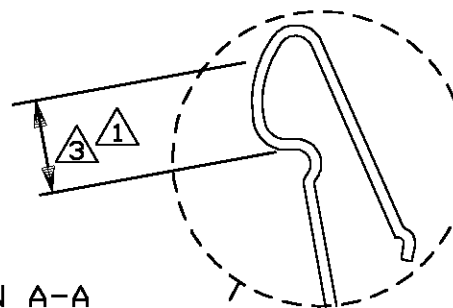
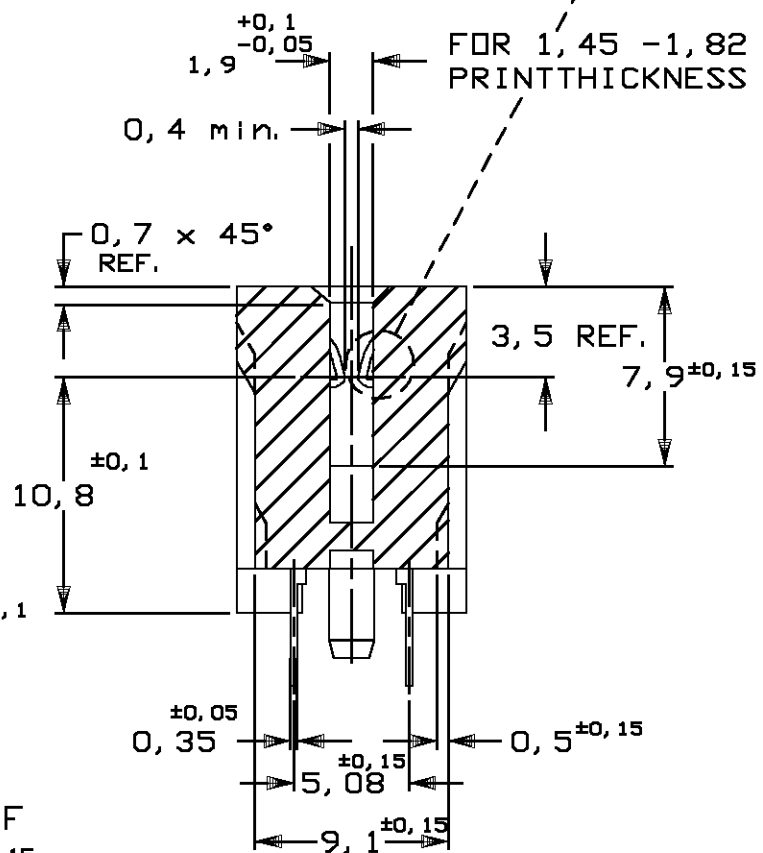
4. PRODUCT SPECIFICATION: 108-19043



BOARD TO BOARD CONTACTS FOR 0,8 MIN. DIA HOLE



SECTION A-A



CONTACT: TOTAL AREA
3,0µm MIN TIN
OVER 1,25µm MIN NICKEL
UNDERLAYER

HOUSING: THERMOPLASTIC
POLYESTER 20% GLF
UL 94V0
COLOUR: GREEN
CONTACT: PH. BRONZE H06
(CuSn4)

3-100318-2

FINISH		MATERIAL		PART NUMBER		
CUSTOMER DRAWING				FOR REFERENCE ONLY WILL NOT BE UPDATED		
D2	ET00-0047-04	D. C.	C. T.	05MAR2004	C COPYRIGHT 19- BY AMP HOLLAND B. V. ALL INTERNATIONAL RIGHTS RESERVED. AMP PRODUCTS MAY BE COVERED BY U. S. AND FOREIGN AND/OR PATENTS PENDING. THIS DRAWING IS UNPUBLISHED RELEASED FOR PUBLICATION	
D1	ET00-0115-03	D. C.	C. T.	04JUL2003		
D	ET00-0068-03	P. B	D. C	09-05-03		
C	H-9473	R. D.	N. S.	24-01-92	tyco Electronics AMP Italia S.p.A. C.so F.lli Cervi, 15 - Collegno (TO)	
B	H-9302	R. D.	N. S.	19-12-91		
A	H-9302	J. v. L	N. S.	07-11-91		
LTR.	REVISION RECORD	DR.	CHK.	DATE	NAME	
DR.:	S. MEUWSEN.	CHK.:	N. SOUISA.	APP.:	L. v. SOEST.	32 POS. 2,54 CENTRE AMP EDGE CONN. ASS'Y DUAL LOADED WITH B. T. B. CONT.
DATE:	27 MAR 1991	DATE:	07. 11. 91	DATE:	25. 11. 91	
DWG. No.		REV. LTR.		SHEET		SIZE
C-100318		D2		1 OF 1		A3



Компания «ЭлектроПласт» предлагает заключение долгосрочных отношений при поставках импортных электронных компонентов на взаимовыгодных условиях!

Наши преимущества:

- Оперативные поставки широкого спектра электронных компонентов отечественного и импортного производства напрямую от производителей и с крупнейших мировых складов;
- Поставка более 17-ти миллионов наименований электронных компонентов;
- Поставка сложных, дефицитных, либо снятых с производства позиций;
- Оперативные сроки поставки под заказ (от 5 рабочих дней);
- Экспресс доставка в любую точку России;
- Техническая поддержка проекта, помощь в подборе аналогов, поставка прототипов;
- Система менеджмента качества сертифицирована по Международному стандарту ISO 9001;
- Лицензия ФСБ на осуществление работ с использованием сведений, составляющих государственную тайну;
- Поставка специализированных компонентов (Xilinx, Altera, Analog Devices, Intersil, Interpoint, Microsemi, Aeroflex, Peregrine, Syfer, Eurofarad, Texas Instrument, Miteq, Cobham, E2V, MA-COM, Hittite, Mini-Circuits, General Dynamics и др.);

Помимо этого, одним из направлений компании «ЭлектроПласт» является направление «Источники питания». Мы предлагаем Вам помощь Конструкторского отдела:

- Подбор оптимального решения, техническое обоснование при выборе компонента;
- Подбор аналогов;
- Консультации по применению компонента;
- Поставка образцов и прототипов;
- Техническая поддержка проекта;
- Защита от снятия компонента с производства.



Как с нами связаться

Телефон: 8 (812) 309 58 32 (многоканальный)

Факс: 8 (812) 320-02-42

Электронная почта: org@eplast1.ru

Адрес: 198099, г. Санкт-Петербург, ул. Калинина, дом 2, корпус 4, литера А.