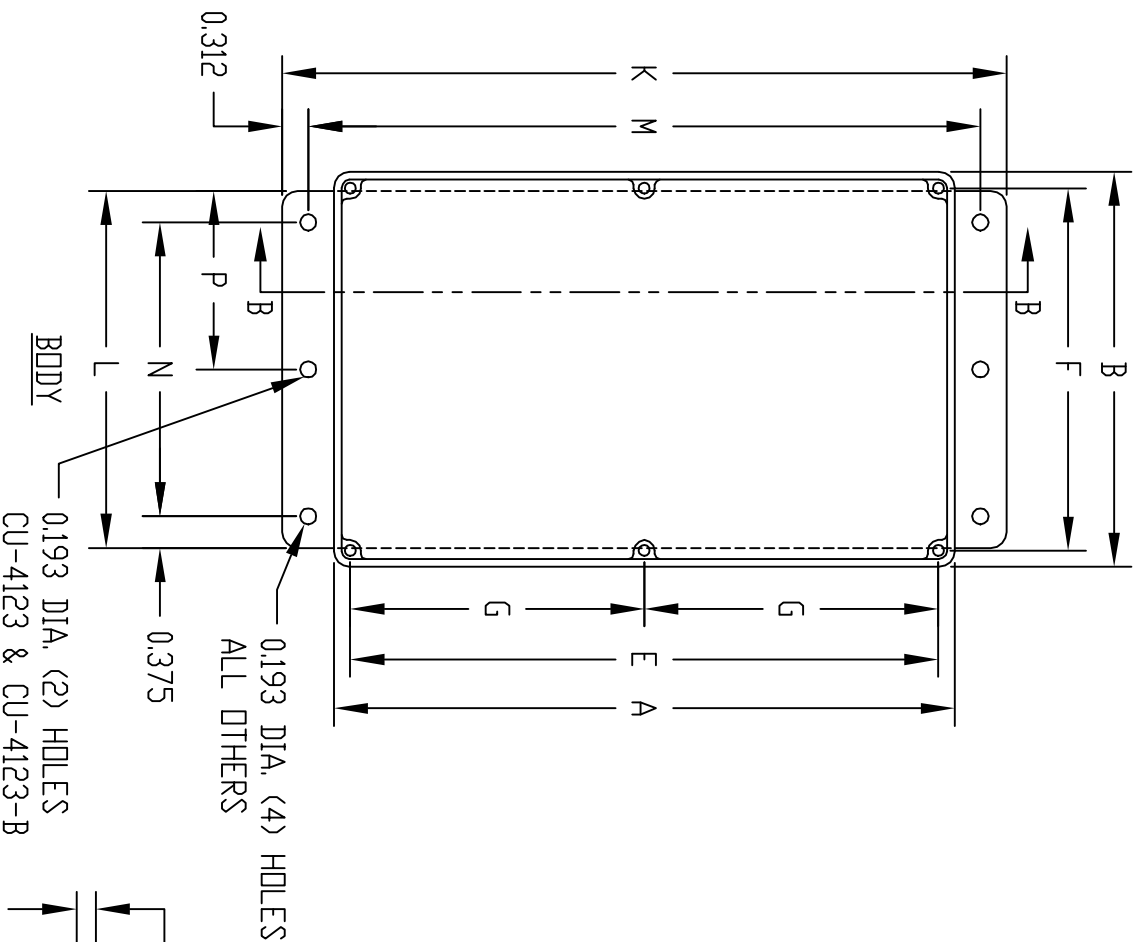
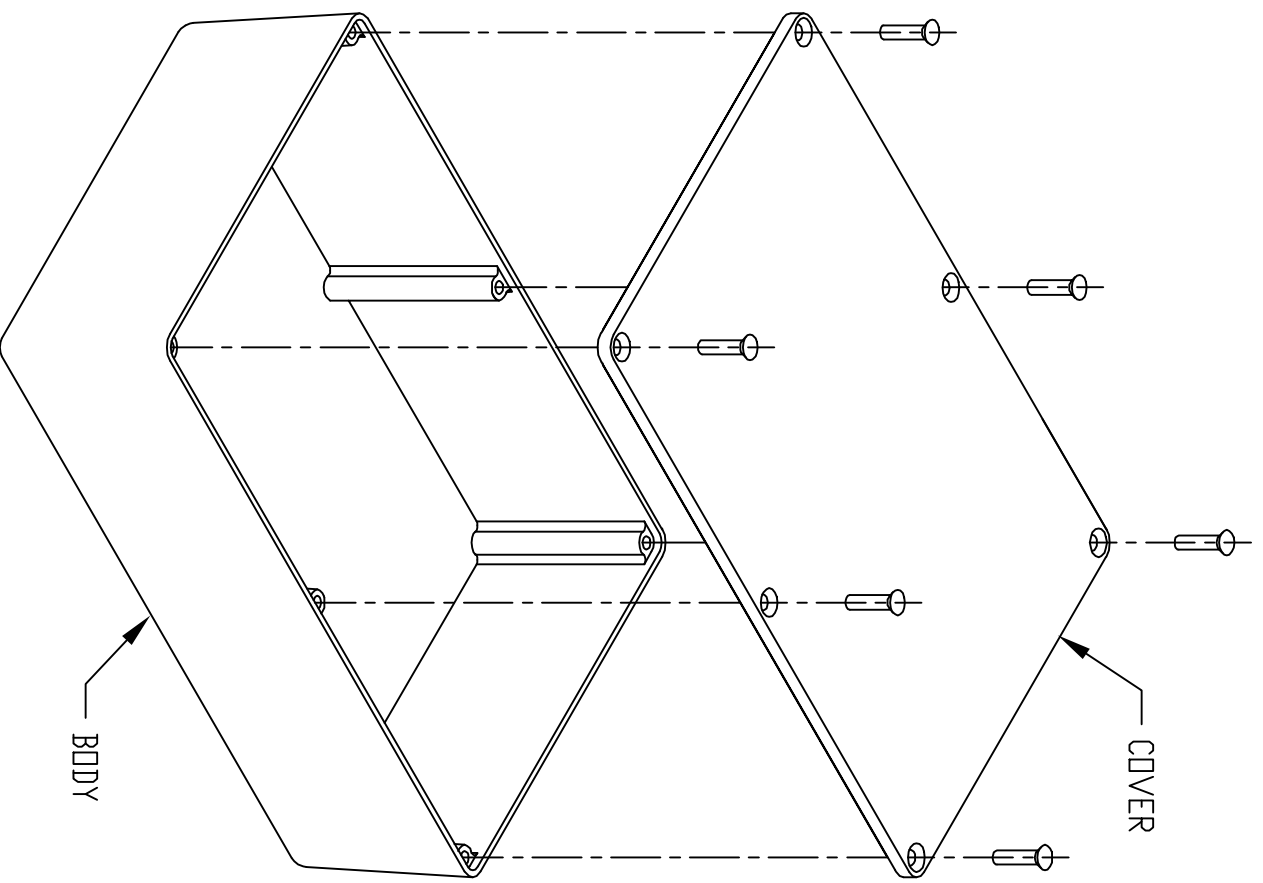
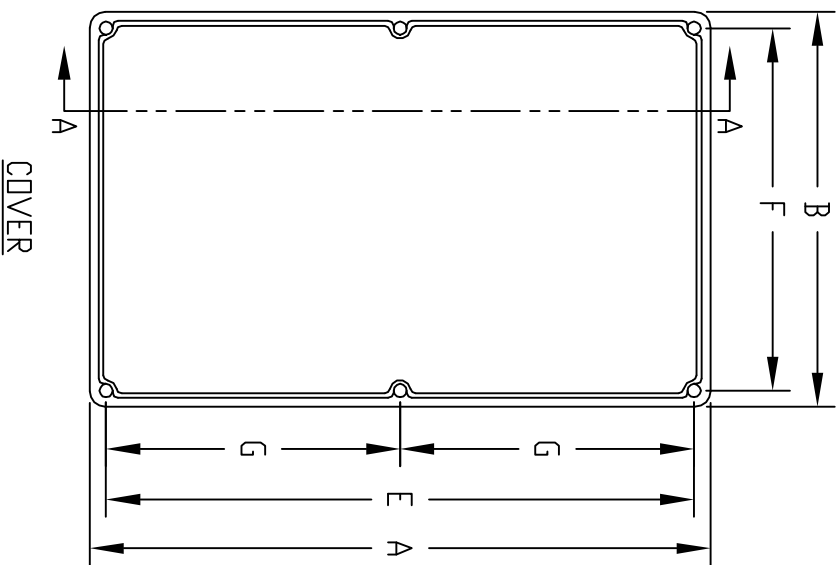


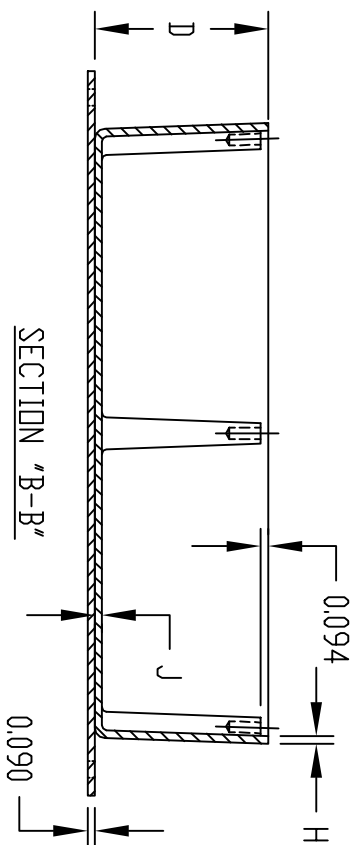
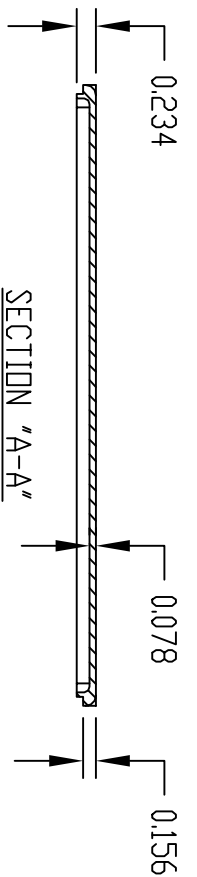
|           |              |  |  |   |   |      |         |
|-----------|--------------|--|--|---|---|------|---------|
| PART NAME | ECONDNDBOXES |  |  | PART No.                                    | CU-123 TD CU-347 & CU-123-G TD CU-347-G | REV. | 8-19-09 |
|           |              |  |  | CU-4123 TD CU-4347 & CU-4123-B TD CU-4347-B | DATE                                    |      |         |



**MATERIAL:**  
ALUMINUM ALLOY #ADC-12

**FINISH:**  
NATURAL (ND SUFFIX)  
GRAY (SUFFIX -G)  
SMOOTH BLACK (SUFFIX -B)

ALL INTERNAL FILLETS 0.062 RADIUS  
ALL INTERNAL ROUNDS 0.125 RADIUS  
ALL EXTERNAL ROUNDS 0.125 RADIUS  
ALL BOXES ASSEMBLED WITH #6-32 FLAT HD. SCREWS



PART ND. CU-4123 THRU CU-4347  
AND CU-4123-B THRU CU-4347-B  
ARE SUPPLIED WITH A WELDED ON  
MOUNTING BRACKET ONLY.

\* ASSEMBLED HEIGHT

| PART ND. | PART ND.  | A     | B     | * C   | D     | E     | F     | G     | H     | J     | K     | L     | M     | N     | P     |
|----------|-----------|-------|-------|-------|-------|-------|-------|-------|-------|-------|-------|-------|-------|-------|-------|
| CU-123   | CU-123-G  | 3.625 | 1.500 | 1.218 | 1.062 | 3.250 | 1.125 | ---   | 0.062 | 0.062 | ---   | ---   | ---   | ---   | ---   |
| CU-124   | CU-124-G  | 4.375 | 2.375 | 1.218 | 1.062 | 4.000 | 2.000 | ---   | 0.062 | 0.078 | ---   | ---   | ---   | ---   | ---   |
| CU-234   | CU-234-G  | 4.688 | 3.688 | 2.218 | 2.062 | 4.312 | 3.312 | ---   | 0.094 | 0.078 | ---   | ---   | ---   | ---   | ---   |
| CU-247   | CU-247-G  | 7.390 | 4.703 | 2.218 | 2.062 | 7.000 | 4.312 | 3.500 | 0.094 | 0.078 | ---   | ---   | ---   | ---   | ---   |
| CU-347   | CU-347-G  | 7.390 | 4.703 | 3.218 | 3.062 | 7.000 | 4.312 | 3.500 | 0.094 | 0.078 | ---   | ---   | ---   | ---   | ---   |
| CU-4123  | CU-4123-B | 3.625 | 1.500 | 1.218 | 1.062 | 3.250 | 1.125 | ---   | 0.062 | 0.062 | 4.874 | 1.250 | 4.250 | 0.500 | 0.625 |
| CU-4124  | CU-4124-B | 4.375 | 2.375 | 1.218 | 1.062 | 4.000 | 2.000 | ---   | 0.062 | 0.078 | 5.624 | 2.000 | 5.000 | 1.250 | ---   |
| CU-4234  | CU-4234-B | 4.688 | 3.688 | 2.218 | 2.062 | 4.312 | 3.312 | ---   | 0.094 | 0.078 | 5.874 | 3.312 | 5.250 | 2.562 | ---   |
| CU-4247  | CU-4247-B | 7.390 | 4.703 | 2.218 | 2.062 | 7.000 | 4.312 | 3.500 | 0.094 | 0.078 | 8.624 | 4.250 | 8.000 | 3.500 | ---   |
| CU-4347  | CU-4347-B | 7.390 | 4.703 | 3.218 | 3.062 | 7.000 | 4.312 | 3.500 | 0.094 | 0.078 | 8.500 | 4.250 | 7.876 | 3.500 | ---   |



Компания «ЭлектроПласт» предлагает заключение долгосрочных отношений при поставках импортных электронных компонентов на взаимовыгодных условиях!

Наши преимущества:

- Оперативные поставки широкого спектра электронных компонентов отечественного и импортного производства напрямую от производителей и с крупнейших мировых складов;
- Поставка более 17-ти миллионов наименований электронных компонентов;
- Поставка сложных, дефицитных, либо снятых с производства позиций;
- Оперативные сроки поставки под заказ (от 5 рабочих дней);
- Экспресс доставка в любую точку России;
- Техническая поддержка проекта, помощь в подборе аналогов, поставка прототипов;
- Система менеджмента качества сертифицирована по Международному стандарту ISO 9001;
- Лицензия ФСБ на осуществление работ с использованием сведений, составляющих государственную тайну;
- Поставка специализированных компонентов (Xilinx, Altera, Analog Devices, Intersil, Interpoint, Microsemi, Aeroflex, Peregrine, Syfer, Eurofarad, Texas Instrument, Miteq, Cobham, E2V, MA-COM, Hittite, Mini-Circuits, General Dynamics и др.);

Помимо этого, одним из направлений компании «ЭлектроПласт» является направление «Источники питания». Мы предлагаем Вам помощь Конструкторского отдела:

- Подбор оптимального решения, техническое обоснование при выборе компонента;
- Подбор аналогов;
- Консультации по применению компонента;
- Поставка образцов и прототипов;
- Техническая поддержка проекта;
- Защита от снятия компонента с производства.



#### Как с нами связаться

**Телефон:** 8 (812) 309 58 32 (многоканальный)

**Факс:** 8 (812) 320-02-42

**Электронная почта:** [org@eplast1.ru](mailto:org@eplast1.ru)

**Адрес:** 198099, г. Санкт-Петербург, ул. Калинина, дом 2, корпус 4, литера А.