

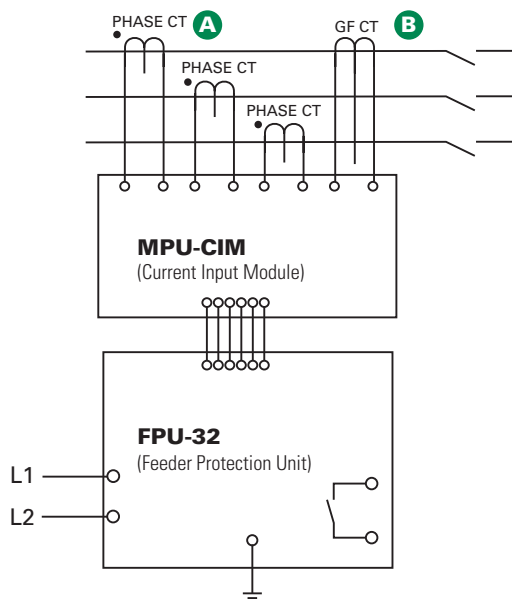
# FPU-32 SERIES (PGR-7200)

## Feeder Protection Unit



NOTE: The FPU-32 consists of the Feeder Protection Unit (pictured above) and the MPU-CIM Current Input Module (not pictured).

### Simplified Circuit Diagram



### Ordering Information

ORDERING NUMBER	COMMUNICATIONS
FPU-32-00-00	TIA-232
FPU-32-01-00	TIA-232 & RS-485
FPU-32-02-00	TIA-232 & DeviceNet™
FPU-32-04-00	TIA-232 & Ethernet

NOTE: One of the following is required: MPU-CIM-00-00 Current Input Module, or MPU-CTI-RT-00 Current Input Module with ring-tongue terminals.

ACCESSORIES	REQUIREMENT
Phase CTs	Recommended
Ground-Fault CT	Optional
MPU-16A-Y92A-96N	Optional


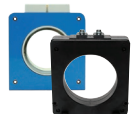
### Description

The FPU-32 Feeder Protection Unit provides integrated protection, metering, and data-logging functions. It is an excellent choice for retrofitting and upgrading older relays because of its compact size and ability to use existing CTs. The FPU-32 is used to protect distribution feeders in processing, manufacturing, petroleum, chemical, and wastewater treatment facilities.

### Features & Benefits

FEATURES	BENEFITS
<b>IEC &amp; IEEE overcurrent protection curves</b>	Definite and inverse time settings for system coordination; prevents catastrophic failures
<b>Two setpoint groups</b>	Create distinctive settings for maintenance or for two different loads
<b>Reduced overcurrent mode</b>	Maintenance mode setting to reduce the risk of arc-flash hazards
<b>Data logging</b>	On-board 100-event recorder and remote data logging helps with system diagnostics
<b>Overload</b>	Thermal protection for connected load
<b>Phase loss/Phase reverse (current)</b>	Detects unhealthy supply conditions
<b>Unbalance (current)</b>	Prevents overheating due to unbalanced phases
<b>Communications</b>	Remotely view measured values, event records & reset trips

### Accessories

- A**  **Phase Current Transformers**  
Phase CTs are required to detect phase currents.
- B**  **Ground-Fault Transformer**  
Zero-sequence current transformer detects ground-fault current. Available with 5-A and 30-A primary ratings for low-level pickup.

### Specifications

<b>Protective Functions (IEEE Device Numbers)</b>	Overload (49, 51)	Definite-time overcurrent (50, 51)
	Phase sequence (46)	Inverse-time overcurrent (50, 51)
	Unbalance (46)	Ground fault (50G/N, 51G/N)
	Phase loss (46)	RTD/PTC temperature (49)
<b>Input Voltage</b>	65-265 Vac, 30 VA; 80-275 Vdc, 25 W	
<b>Power-Up Time</b>	800 ms at 120 vac	
<b>Ride-Through Time</b>	100 ms minimum	
<b>24-Vdc Source</b>	400 mA maximum	
<b>AC Measurements</b>	True RMS and DFT, Peak 32 samples/cycle and positive and negative sequence of fundamental	
<b>Frequency</b>	50, 60 Hz	
<b>Output Contacts</b>	Three Form C	
<b>Approvals</b>	CSA certified, CE, C-Tick (Australian), UL Recognized	
<b>Communications</b>	TIA-232 (standard); TIA-485, DeviceNet™, Ethernet (optional)	
<b>Analog Output</b>	4-20 mA, programmable	
<b>Conformally Coated</b>	Standard feature	
<b>Warranty</b>	10 years	
<b>Mounting (Control Unit)</b>	Panel (standard) Surface (with MPU-32-SMK converter kit)	
<b>(Current Input Module)</b>	DIN, Surface	



Компания «ЭлектроПласт» предлагает заключение долгосрочных отношений при поставках импортных электронных компонентов на взаимовыгодных условиях!

Наши преимущества:

- Оперативные поставки широкого спектра электронных компонентов отечественного и импортного производства напрямую от производителей и с крупнейших мировых складов;
- Поставка более 17-ти миллионов наименований электронных компонентов;
- Поставка сложных, дефицитных, либо снятых с производства позиций;
- Оперативные сроки поставки под заказ (от 5 рабочих дней);
- Экспресс доставка в любую точку России;
- Техническая поддержка проекта, помощь в подборе аналогов, поставка прототипов;
- Система менеджмента качества сертифицирована по Международному стандарту ISO 9001;
- Лицензия ФСБ на осуществление работ с использованием сведений, составляющих государственную тайну;
- Поставка специализированных компонентов (Xilinx, Altera, Analog Devices, Intersil, Interpoint, Microsemi, Aeroflex, Peregrine, Syfer, Eurofarad, Texas Instrument, Miteq, Cobham, E2V, MA-COM, Hittite, Mini-Circuits, General Dynamics и др.);

Помимо этого, одним из направлений компании «ЭлектроПласт» является направление «Источники питания». Мы предлагаем Вам помощь Конструкторского отдела:

- Подбор оптимального решения, техническое обоснование при выборе компонента;
- Подбор аналогов;
- Консультации по применению компонента;
- Поставка образцов и прототипов;
- Техническая поддержка проекта;
- Защита от снятия компонента с производства.



#### Как с нами связаться

**Телефон:** 8 (812) 309 58 32 (многоканальный)

**Факс:** 8 (812) 320-02-42

**Электронная почта:** [org@eplast1.ru](mailto:org@eplast1.ru)

**Адрес:** 198099, г. Санкт-Петербург, ул. Калинина, дом 2, корпус 4, литера А.