

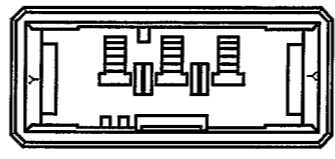
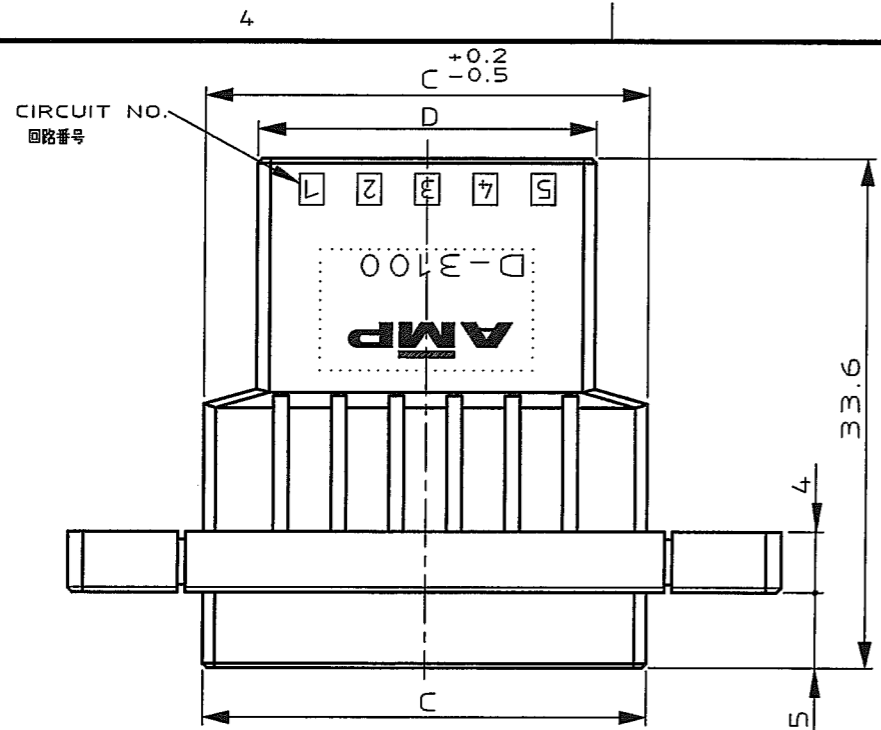
NUMBER 178802

第三角(3rd ANGLE PROJECTION)

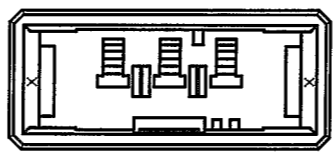
METRIC

単位: ㎜ DIMENSIONS IN MM. DO NOT SCALE PRINT

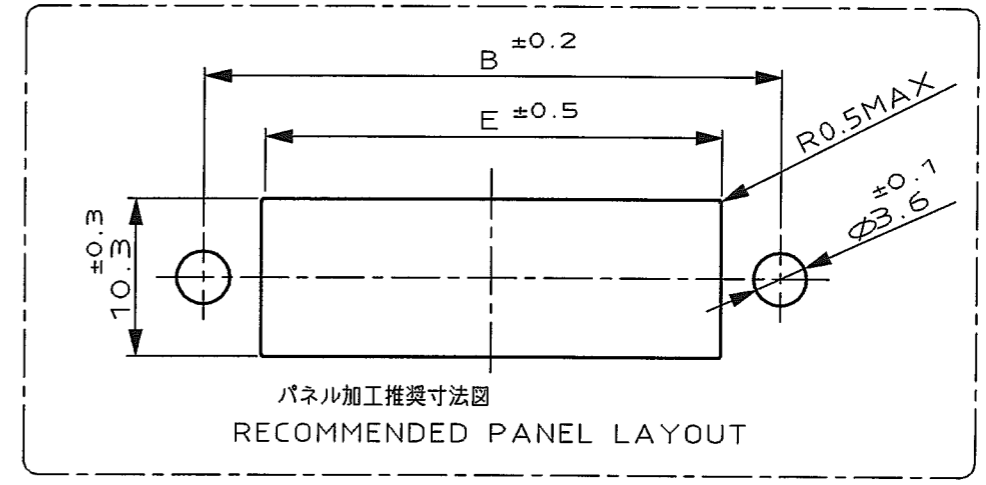
PRINT DIST



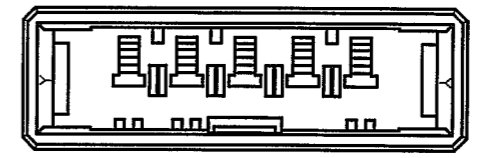
Y キーイングパターン
Y KEYING PATTERN
2-178802-3 ONLY



X キーイングパターン
X KEYING PATTERN
1-178802-3 ONLY



パネル加工推奨寸法図
RECOMMENDED PANEL LAYOUT



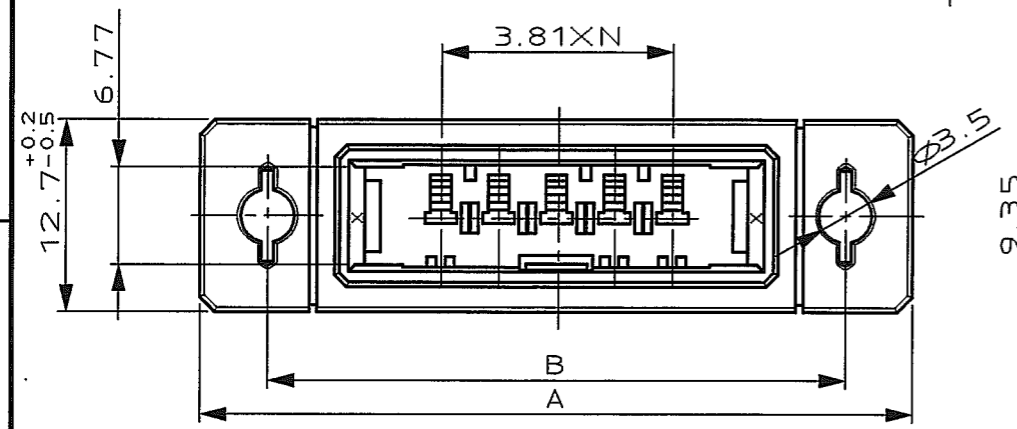
キータイプ Y
KEY TYPE Y
2-178802-8

NOTES

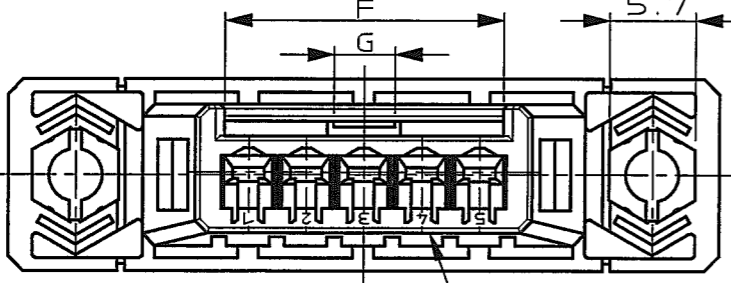
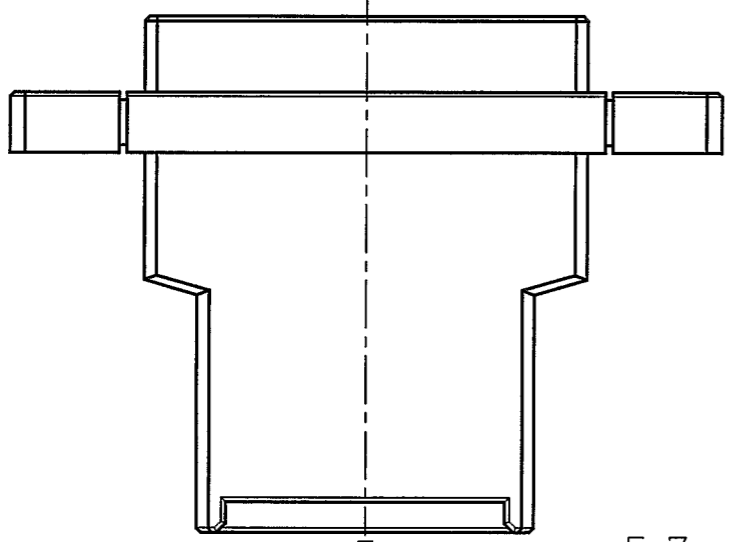
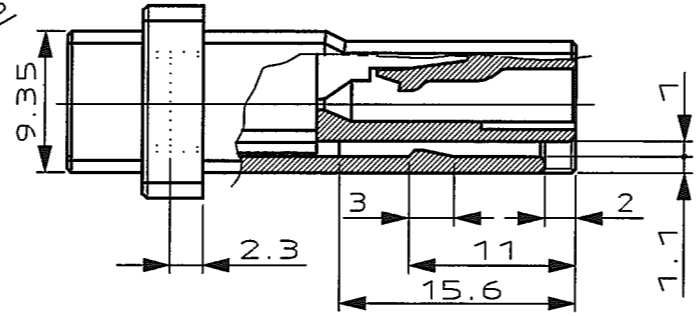
- 1 MATERIAL: GLASS FIELD THERMO PLASTIC, POLYESTER COLOR; BLACK
- 2 PANEL ATTACHMENT RECOMMENDATION M3 SCREW

注記

- 1 材料: ガラス入り熱可塑性ポリエステル樹脂 色: 黒色
- 2 パネル取付推奨ネジ M3



キータイプ X
KEY TYPE X
1-178802-5, -7, -8



CIRCUIT NO. 回路番号

キータイプ KEY TYPE	POS. 極数 DIMENSION	寸法 A	B	C	D	E	F	G	N	型番 PART NUMBER
Y	10	67	58	48.29	41.29	49.2	18.4	4	9	2- -8
X	10	67	58	48.29	41.29	49.2	18.4	4	9	1- -8
	8	59	50	40.67	33.67	41.6	18.4	4	7	1- -7
Y	5	47	38	29.24	22.24	30.2	18.4	4	4	1- -5
	3	40	31	21.62	14.62	22.6	8.4	2	2	2- -3
X	3	40	31	21.62	14.62	22.6	8.4	2	2	1-178802-3

				STE TE Connectivity			
適合電線径範囲(WIRE RANGE)		被覆径(INSULATION DIA.)		名称(NAME)		パネルマウントタイプ タブハウジング ダイナミック 3100 シリーズ用	
- mm(AWG)		- mmφ		材料(MATERIAL) 注記参照		仕上(FINISH)	
SEE NOTES				WIRE TO WIRE PANEL MOUNT TYPE TAB HSG FOR DYNAMIC 3100(SINGLE ROW)			
DR. 9 MAR '92 N. Matsubara		DE. 9 MAR '92 N. Matsubara		一般公差 (GENERAL TOLERANCE)		SIZE LOC 番号(No.)	
LTR 変更 (REVISION RECORD)		DR CHK DATE		10mmF ±0.2 10mmF 30mmF ±0.25 30mmF 100mmF ±0.3 角度 ±3°		B J C-178802	
CHK. 10 MAR '92 H.OBATA		APP. 10 MAR '92 S.MANABE		R尺(SCALE)		REV. SHEET	
				2/1		D1 1 OF 1	



Компания «ЭлектроПласт» предлагает заключение долгосрочных отношений при поставках импортных электронных компонентов на взаимовыгодных условиях!

Наши преимущества:

- Оперативные поставки широкого спектра электронных компонентов отечественного и импортного производства напрямую от производителей и с крупнейших мировых складов;
- Поставка более 17-ти миллионов наименований электронных компонентов;
- Поставка сложных, дефицитных, либо снятых с производства позиций;
- Оперативные сроки поставки под заказ (от 5 рабочих дней);
- Экспресс доставка в любую точку России;
- Техническая поддержка проекта, помощь в подборе аналогов, поставка прототипов;
- Система менеджмента качества сертифицирована по Международному стандарту ISO 9001;
- Лицензия ФСБ на осуществление работ с использованием сведений, составляющих государственную тайну;
- Поставка специализированных компонентов (Xilinx, Altera, Analog Devices, Intersil, Interpoint, Microsemi, Aeroflex, Peregrine, Syfer, Eurofarad, Texas Instrument, Miteq, Cobham, E2V, MA-COM, Hittite, Mini-Circuits, General Dynamics и др.);

Помимо этого, одним из направлений компании «ЭлектроПласт» является направление «Источники питания». Мы предлагаем Вам помощь Конструкторского отдела:

- Подбор оптимального решения, техническое обоснование при выборе компонента;
- Подбор аналогов;
- Консультации по применению компонента;
- Поставка образцов и прототипов;
- Техническая поддержка проекта;
- Защита от снятия компонента с производства.



Как с нами связаться

Телефон: 8 (812) 309 58 32 (многоканальный)

Факс: 8 (812) 320-02-42

Электронная почта: org@eplast1.ru

Адрес: 198099, г. Санкт-Петербург, ул. Калинина, дом 2, корпус 4, литера А.