

| ITEM | Q'TY | PART NUMBER | PART DESCRIPTION |
|------|------|-------------|--|
| 1 | 1 | FLPR-XX | Flexible Light Pipe Adapter, 90°, w/LED, See page 2 & 3. |
| 2 | 1 | LC-XX.X | Flexible Light-Pipe Lens Cap Assembly |

NOTE: FLPR ADAPTER SHIPPED NON-ASSEMBLED

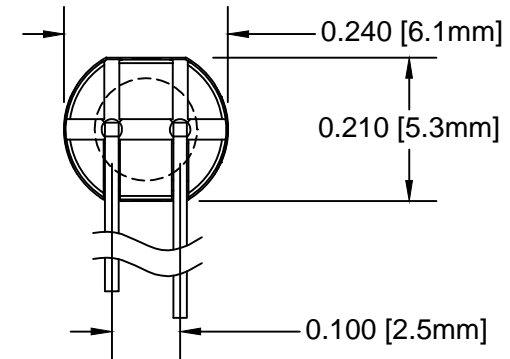


TABLE 1

| " L " * * | Tolerance |
|------------------|-----------|
| 1.0" ~ 16.0" | ±0.050" |
| 16.1" ~ 40.0" | ±0.15" |
| 40.1" ~ 80.0" | ±0.30" |
| 80.1" ~ 3,940.0" | ±0.5% |

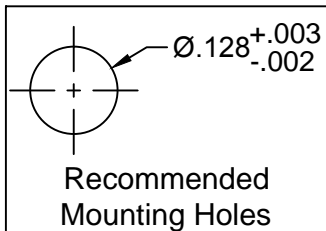
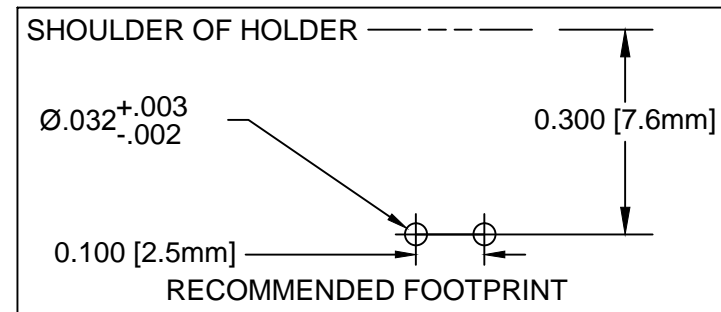
* Available in 0.1" increments only

| REV. | DESCRIPTION | DATE | APPROVED |
|------|---|----------|----------|
| D | Added Shipping Note and Tolerance Table | 04/17/06 | M. C. |
| E | Changed Length From 2.5 to 0.5 at "L" Table | 02/12/07 | M. C. |
| F | Updated FLPC Hidden View and BOM | 08/27/08 | M. C. |
| G | LED Data Update | 11/18/11 | T. Y. |
| H | RP note added | 02/09/12 | T. Y. |
| J | Added the 3HC-F LED to page 2 | 02/09/12 | T. Y. |
| K | Updated Table For Length "L" | 11/15/12 | T. Y. |
| L | Updated LED Tables | 08/15/18 | M. C. |
| M | Updated LED Tables | 11/13/18 | M. C. |



 SINGLE COLOR LED
SHORT LEAD CATHODE

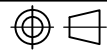
Add -RP suffix for Reverse Polarity



| SHORT LEAD CATHODE | LED PART NO. | LONG LEAD CATHODE |
|--------------------|--------------|-------------------|
| RED | 3xBCC-F | GREEN |
| YELLOW | 3BC-Y/G-F | GREEN |

ABSOLUTE MAXIMUM RATINGS (Ta=25°C)

| | |
|---|----------------------|
| REVERSE VOLTAGE | 5V |
| REVERSE CURRENT | 100µA |
| OPERATING TEMPERATURE RANGE | -25° C - 85° C |
| STORAGE TEMPERATURE | -30° C - 100° C |
| LEAD SOLDERING TEMPERATURE(1/16" FROM BODY) | 260° C FOR 5 SECONDS |

| STANDARD TOLERANCE (UNLESS OTHERWISE SPECIFIED) | | BIVAR® | |
|---|---|--|----------------|
| DECIMALS | ANGULAR | 4 THOMAS, IRVINE, CA. 92618 | |
| .X ± .1 | X° ± 1° | TEL: (949) 951-8808 FAX: (949) 951-3974 | |
| .XX ± .02 |  | TITLE: FLEXIBLE LIGHT-PIPE ASSY RIGHT ANGLE, 3mm LENS CAP W/LED | |
| .XXX ± .010 | | PART NO: FLPRX.X-XX | REVISION: M |
| DESIGNED: S. IRVING | DATE: 02/09/99 | CAGE CODE: 32559 | |
| REVISED: K. BARON | DATE: 11/13/18 | SCALE: NONE | SHEET # 1 OF 3 |
| CHECKED: TD. NGUYEN | DATE: 11/13/18 | CAD GENERATED DOCUMENT, DO NOT MEASURE DRAWING | |

| FLEXIBLE LP ASSY Part No. | ADAPTER Part No. | LED Part No. | Peak Wave Length | Emitted Color | Electro-Optical Data @ 20mA | | |
|------------------------------|---------------------|--------------|---------------------|---------------|--------------------------------|-----|-------------|
| | | | λ_p (nm) | | Vf (V) | | Iv (mcd) |
| | | | | | TYP | MAX | TYP |
| FLPRX.X-SG | FLPR-SG | 3SGC-F | 568 | SUPER GREEN | 2.1 | 2.8 | 50 |
| FLPRX.X-SY | FLPR-SY | 3SYC-F | 590 | SUPER YELLOW | 2.0 | 2.8 | 50 |
| FLPRX.X-SR | FLPR-SR | 3SRC-F | 645 | SUPER RED | 1.7 | 2.4 | 60 |
| FLPRX.X-UBW.6K | FLPR-UBW.6K | 3UBWC-0.6K-F | 470 | BLUE | 4.0 | 4.5 | 400 |
| FLPRX.X-UT | FLPR-UT | 3UTC-F | 500 | TURQUOISE | 3.5 | 4.0 | 800 |
| FLPRX.X-UG | FLPR-UG | 3UGC-F | 570 | GREEN | 2.1 | 2.4 | 200 |
| FLPRX.X-SUG | FLPR-SUG | 3SUGC-F | 570 | GREEN | 2.1 | 2.4 | 300 |
| FLPRX.X-UY | FLPR-UY | 3UYC-F | 590 | YELLOW | 2.0 | 2.4 | 300 |
| FLPRX.X-UR | FLPR-UR | 3URC-F | 645 | RED | 1.7 | 2.4 | 200 |
| FLPRX.X-SUR | FLPR-SUR | 3SURC-F | 640 | RED | 1.8 | 2.4 | 200 |
| FLPRX.X-UW.6K | FLPR-UW.6K | 3UWC1.035C-F | - | WHITE | 3.2 | 3.6 | 6000 |

VISIT WWW.BIVAR.COM FOR CURRENT LED DATASHEETS
 LED DETAILS ON DATASHEETS TAKE PRECEDENCE OVER DETAILS SHOWN HERE

FLEXIBLE LIGHT PIPE SERIES **FLPR X.X - XXX**

Emitted Colors

"L" LENGTH, inches
 available in 0.1" increments only
 e.g. 6.0, 11.5

| FLEXIBLE LP ASSY Part No. | Adapter Part No. | LED Part No. | Peak Wave Length λ_p (nm) | Emitted Color | Electro-Optical Data @ 20mA | | |
|------------------------------|------------------|--------------|---|---------------|--------------------------------|-----|-------------|
| | | | | | Vf (V) | | Iv (mcd) |
| | | | | | TYP | MAX | TYP |
| FLPRX.X-BC | FLPR-BC | 3BCC-F | 625 | HE RED | 2.0 | 2.8 | 8 |
| | | | 568 | GREEN | 2.1 | 2.8 | 8 |
| FLPRX.X-SBC | FLPR-SBC | 3SBCC-F | 645 | SUPER RED | 1.7 | 2.4 | 100 |
| | | | 568 | HE GREEN | 2.1 | 2.8 | 60 |

VISIT WWW.BIVAR.COM FOR CURRENT LED DATASHEETS
 LED DETAILS ON DATASHEETS TAKE PRECEDENCE OVER DETAILS SHOWN HERE





Компания «ЭлектроПласт» предлагает заключение долгосрочных отношений при поставках импортных электронных компонентов на взаимовыгодных условиях!

Наши преимущества:

- Оперативные поставки широкого спектра электронных компонентов отечественного и импортного производства напрямую от производителей и с крупнейших мировых складов;
- Поставка более 17-ти миллионов наименований электронных компонентов;
- Поставка сложных, дефицитных, либо снятых с производства позиций;
- Оперативные сроки поставки под заказ (от 5 рабочих дней);
- Экспресс доставка в любую точку России;
- Техническая поддержка проекта, помощь в подборе аналогов, поставка прототипов;
- Система менеджмента качества сертифицирована по Международному стандарту ISO 9001;
- Лицензия ФСБ на осуществление работ с использованием сведений, составляющих государственную тайну;
- Поставка специализированных компонентов (Xilinx, Altera, Analog Devices, Intersil, Interpoint, Microsemi, Aeroflex, Peregrine, Syfer, Eurofarad, Texas Instrument, Miteq, Cobham, E2V, MA-COM, Hittite, Mini-Circuits, General Dynamics и др.);

Помимо этого, одним из направлений компании «ЭлектроПласт» является направление «Источники питания». Мы предлагаем Вам помощь Конструкторского отдела:

- Подбор оптимального решения, техническое обоснование при выборе компонента;
- Подбор аналогов;
- Консультации по применению компонента;
- Поставка образцов и прототипов;
- Техническая поддержка проекта;
- Защита от снятия компонента с производства.



Как с нами связаться

Телефон: 8 (812) 309 58 32 (многоканальный)

Факс: 8 (812) 320-02-42

Электронная почта: org@eplast1.ru

Адрес: 198099, г. Санкт-Петербург, ул. Калинина, дом 2, корпус 4, литера А.