

| ITEM | Q'TY | PART NUMBER | PART DESCRIPTION |
|------|------|-------------|--|
| 1 | 1 | FLPR-XX | Flexible Light Pipe Adapter, 90°, w/LED, See page 2 & 3. |
| 2 | 1 | LC-XX.X | Flexible Light-Pipe Lens Cap Assembly |

NOTE: FLPR ADAPTER SHIPPED NON-ASSEMBLED



TABLE 1

| " L " * * | Tolerance |
|------------------|-----------|
| 1.0" ~ 16.0" | ±0.050" |
| 16.1" ~ 40.0" | ±0.15" |
| 40.1" ~ 80.0" | ±0.30" |
| 80.1" ~ 3,940.0" | ±0.5% |

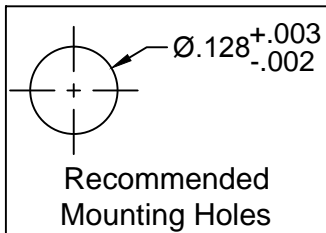
* Available in 0.1" increments only

| REV. | DESCRIPTION | DATE | APPROVED |
|------|---|----------|----------|
| D | Added Shipping Note and Tolerance Table | 04/17/06 | M. C. |
| E | Changed Length From 2.5 to 0.5 at "L" Table | 02/12/07 | M. C. |
| F | Updated FLPC Hidden View and BOM | 08/27/08 | M. C. |
| G | LED Data Update | 11/18/11 | T. Y. |
| H | RP note added | 02/09/12 | T. Y. |
| J | Added the 3HC-F LED to page 2 | 02/09/12 | T. Y. |
| K | Updated Table For Length "L" | 11/15/12 | T. Y. |
| L | Updated LED Tables | 08/15/18 | M. C. |
| M | Updated LED Tables | 11/13/18 | M. C. |

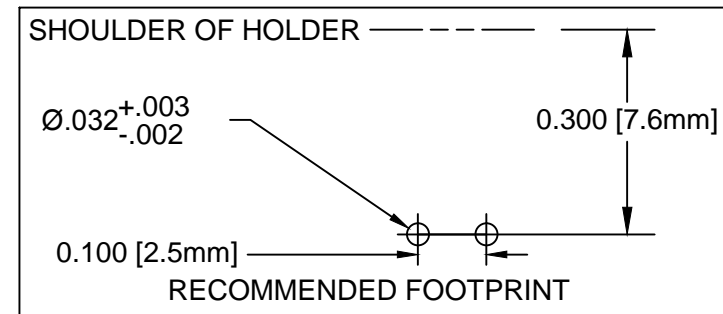


 SINGLE COLOR LED
SHORT LEAD CATHODE

Add -RP suffix for Reverse Polarity



| SHORT LEAD CATHODE | LED PART NO. | LONG LEAD CATHODE |
|--------------------|--------------|-------------------|
| RED | 3xBCC-F | GREEN |
| YELLOW | 3BC-Y/G-F | GREEN |



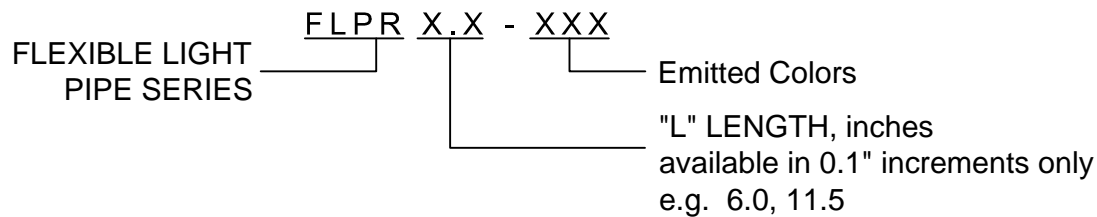
ABSOLUTE MAXIMUM RATINGS (Ta=25°C)

| | |
|---|----------------------|
| REVERSE VOLTAGE | 5V |
| REVERSE CURRENT | 100µA |
| OPERATING TEMPERATURE RANGE | -25° C - 85° C |
| STORAGE TEMPERATURE | -30° C - 100° C |
| LEAD SOLDERING TEMPERATURE(1/16" FROM BODY) | 260° C FOR 5 SECONDS |

| STANDARD TOLERANCE (UNLESS OTHERWISE SPECIFIED) | | BIVAR® | |
|---|---|--|----------------|
| DECIMALS | ANGULAR | 4 THOMAS, IRVINE, CA. 92618 | |
| .X ± .1 | X° ± 1° | TEL: (949) 951-8808 FAX: (949) 951-3974 | |
| .XX ± .02 |  | TITLE: FLEXIBLE LIGHT-PIPE ASSY RIGHT ANGLE, 3mm LENS CAP W/LED | |
| .XXX ± .010 |  | PART NO: FLPRX.X-XX | REVISION: M |
| DESIGNED: S. IRVING | DATE: 02/09/99 | CAGE CODE: 32559 | |
| REVISED: K. BARON | DATE: 11/13/18 | SCALE: NONE | SHEET # 1 OF 3 |
| CHECKED: TD. NGUYEN | DATE: 11/13/18 | CAD GENERATED DOCUMENT, DO NOT MEASURE DRAWING | |

| FLEXIBLE LP ASSY Part No. | ADAPTER Part No. | LED Part No. | Peak Wave Length | Emitted Color | Electro-Optical Data @ 20mA | | |
|------------------------------|---------------------|--------------|---------------------|---------------|--------------------------------|-----|-------------|
| | | | λ_p (nm) | | Vf (V) | | Iv (mcd) |
| | | | | | TYP | MAX | TYP |
| FLPRX.X-SG | FLPR-SG | 3SGC-F | 568 | SUPER GREEN | 2.1 | 2.8 | 50 |
| FLPRX.X-SY | FLPR-SY | 3SYC-F | 590 | SUPER YELLOW | 2.0 | 2.8 | 50 |
| FLPRX.X-SR | FLPR-SR | 3SRC-F | 645 | SUPER RED | 1.7 | 2.4 | 60 |
| FLPRX.X-UBW.6K | FLPR-UBW.6K | 3UBWC-0.6K-F | 470 | BLUE | 4.0 | 4.5 | 400 |
| FLPRX.X-UT | FLPR-UT | 3UTC-F | 500 | TURQUOISE | 3.5 | 4.0 | 800 |
| FLPRX.X-UG | FLPR-UG | 3UGC-F | 570 | GREEN | 2.1 | 2.4 | 200 |
| FLPRX.X-SUG | FLPR-SUG | 3SUGC-F | 570 | GREEN | 2.1 | 2.4 | 300 |
| FLPRX.X-UY | FLPR-UY | 3UYC-F | 590 | YELLOW | 2.0 | 2.4 | 300 |
| FLPRX.X-UR | FLPR-UR | 3URC-F | 645 | RED | 1.7 | 2.4 | 200 |
| FLPRX.X-SUR | FLPR-SUR | 3SURC-F | 640 | RED | 1.8 | 2.4 | 200 |
| FLPRX.X-UW.6K | FLPR-UW.6K | 3UWC1.035C-F | - | WHITE | 3.2 | 3.6 | 6000 |

VISIT WWW.BIVAR.COM FOR CURRENT LED DATASHEETS
LED DETAILS ON DATASHEETS TAKE PRECEDENCE OVER DETAILS SHOWN HERE



| FLEXIBLE LP ASSY Part No. | Adapter Part No. | LED Part No. | Peak Wave Length λ_p (nm) | Emitted Color | Electro-Optical Data @ 20mA | | |
|------------------------------|------------------|--------------|---|---------------|--------------------------------|-----|-------------|
| | | | | | Vf (V) | | Iv (mcd) |
| | | | | | TYP | MAX | TYP |
| FLPRX.X-BC | FLPR-BC | 3BCC-F | 625 | HE RED | 2.0 | 2.8 | 8 |
| | | | 568 | GREEN | 2.1 | 2.8 | 8 |
| FLPRX.X-SBC | FLPR-SBC | 3SBCC-F | 645 | SUPER RED | 1.7 | 2.4 | 100 |
| | | | 568 | HE GREEN | 2.1 | 2.8 | 60 |

VISIT WWW.BIVAR.COM FOR CURRENT LED DATASHEETS
LED DETAILS ON DATASHEETS TAKE PRECEDENCE OVER DETAILS SHOWN HERE

FLEXIBLE LIGHT PIPE SERIES FLPR X.X - XXX

Emitted Colors

"L" LENGTH, inches
available in 0.1" increments only
e.g. 6.0, 11.5



Компания «ЭлектроПласт» предлагает заключение долгосрочных отношений при поставках импортных электронных компонентов на взаимовыгодных условиях!

Наши преимущества:

- Оперативные поставки широкого спектра электронных компонентов отечественного и импортного производства напрямую от производителей и с крупнейших мировых складов;
- Поставка более 17-ти миллионов наименований электронных компонентов;
- Поставка сложных, дефицитных, либо снятых с производства позиций;
- Оперативные сроки поставки под заказ (от 5 рабочих дней);
- Экспресс доставка в любую точку России;
- Техническая поддержка проекта, помощь в подборе аналогов, поставка прототипов;
- Система менеджмента качества сертифицирована по Международному стандарту ISO 9001;
- Лицензия ФСБ на осуществление работ с использованием сведений, составляющих государственную тайну;
- Поставка специализированных компонентов (Xilinx, Altera, Analog Devices, Intersil, Interpoint, Microsemi, Aeroflex, Peregrine, Syfer, Eurofarad, Texas Instrument, Miteq, Cobham, E2V, MA-COM, Hittite, Mini-Circuits, General Dynamics и др.);

Помимо этого, одним из направлений компании «ЭлектроПласт» является направление «Источники питания». Мы предлагаем Вам помощь Конструкторского отдела:

- Подбор оптимального решения, техническое обоснование при выборе компонента;
- Подбор аналогов;
- Консультации по применению компонента;
- Поставка образцов и прототипов;
- Техническая поддержка проекта;
- Защита от снятия компонента с производства.



Как с нами связаться

Телефон: 8 (812) 309 58 32 (многоканальный)

Факс: 8 (812) 320-02-42

Электронная почта: org@eplast1.ru

Адрес: 198099, г. Санкт-Петербург, ул. Калинина, дом 2, корпус 4, литера А.