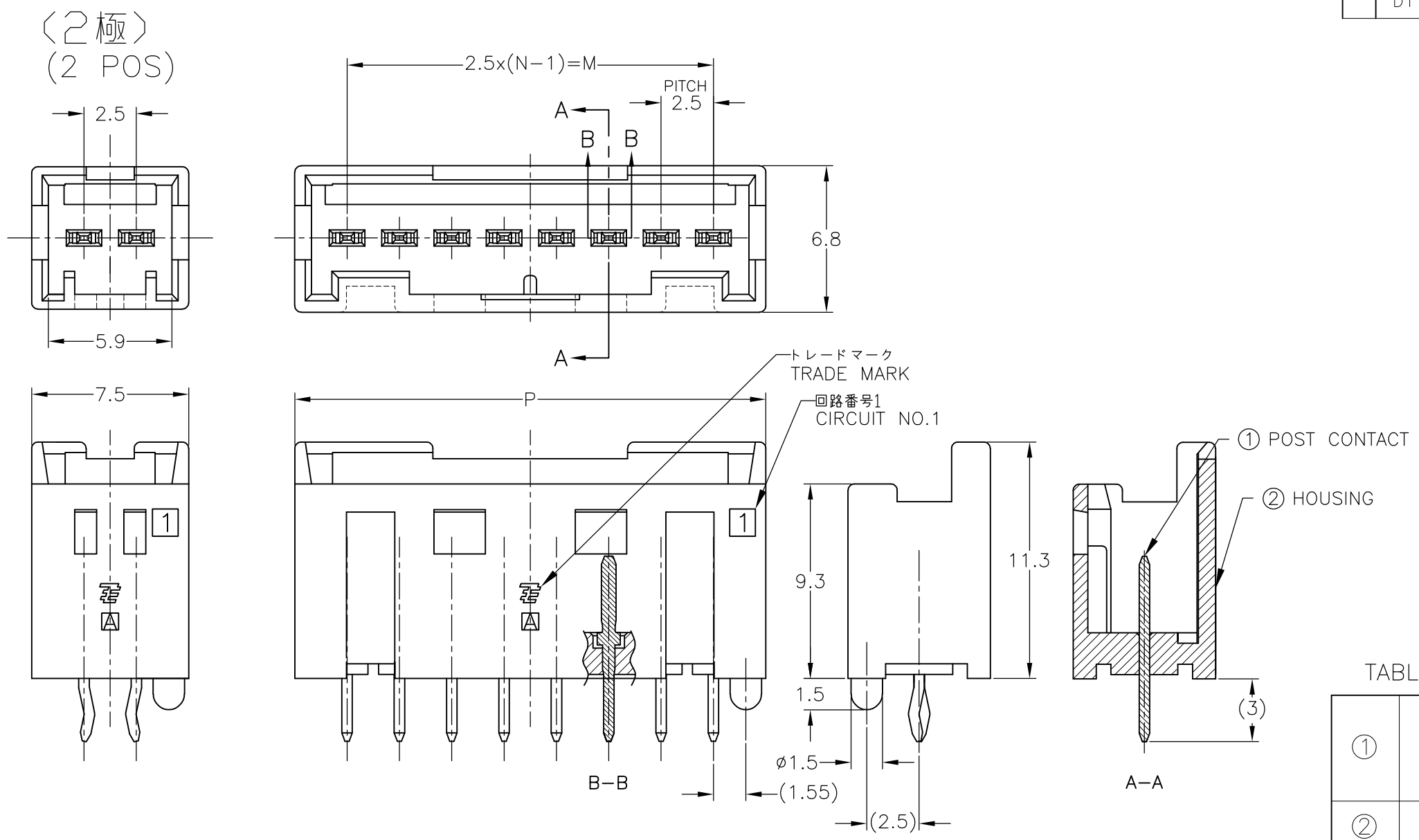


THIS DRAWING IS UNPUBLISHED. RELEASED FOR PUBLICATION JUN, 2004.
 © COPYRIGHT 2004 BY TYCO ELECTRONICS CORPORATION. ALL INTERNATIONAL RIGHTS RESERVED.

LOC J	DIST /	REVISIONS 変更			DATE	DWN	APVD
P	LTR	DESCRIPTION	DATE	DWN	APVD		
	D1	REVISED ECR-10-019260	16SEP2010	T.T	T.M		

-1747067-; AS SHOWN



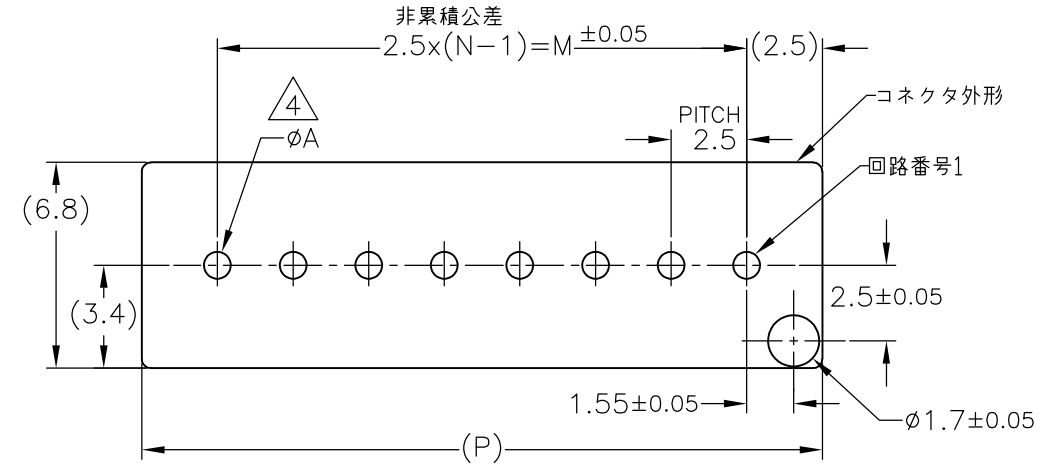
- 1 一般公差: ±0.3, ±3°
- 2 材料: TABLE 1参照のこと
- 3 かん合相手製品型番: 表参照のこと。(SHEET 2)
- △ 適用基板穴径: φA
パンチ加工穴: 0.7+0.1
ドリル加工穴: 0.9±0.05

- 1 GENERAL TOLERANCE: ±0.3, ±3°
- 2 MATERIAL: SEE TABLE 1
- 3 MATING CONN. P/N: SEE TABLE (SHEET 2)
- △ APPLICABLE P.C.B. HOLE DIA: φA
PUNCHED HOLE: 0.7+0.1
DRILLED HOLE: 0.9±0.05

TABLE 1

①	POST CONTACT ポストコンタクト	BRASS, FINISH: CONTACT POINT Au, TINE Tin, OVER Ni 黄銅 下地: Niめっき、 仕上: 接触部金めっき、タイン部錫めっき
②	HDR HOUSING ヘッダーハウジング	66NYLON GF UL94V-0 66ナイロン・ガラス強化 UL94V-0
NO. 項番	NAME 名称	MATERIAL 材料

基板取付穴寸法 2P~8P



型番はシート2枚目参照
FOR PART NO. SEE SHEET 2 OF 2

THIS DRAWING IS A CONTROLLED DOCUMENT.		DWN T.HATANO 09JUN2004	Tyco Electronics Corporation Kawasaki, Japan	
DIMENSIONS: 単位: 耗 mm		CHK A.OISHI 09JUN2004	NAME 名称 GRACE INERTIA CONNECTOR 2.5 HDR ASSY	
TOLERANCES UNLESS OTHERWISE SPECIFIED: 一般公差		APVD N.YAMASAKI 09JUN2004	PRODUCT SPEC 製品規格 108-5992	
0 PLC ±-		APPLICATION SPEC 取付適用規格 114-5359		
1 PLC ±-		WEIGHT		
2 PLC ±-		SIZE A3		
3 PLC ±-		CAGE CODE 00779		
4 PLC ±-		DRAWING NO C-1747067		
ANGLES ±-		RESTRICTED TO		
MATERIAL 材料 SEE TABLE 1		FINISH 仕上		
CUSTOMER DRAWING		SCALE 尺度 4:1		SHEET 1 OF 2
				REV D1

THIS DRAWING IS UNPUBLISHED. RELEASED FOR PUBLICATION JUN, 2004.
 © COPYRIGHT 2004 BY TYCO ELECTRONICS CORPORATION. ALL INTERNATIONAL RIGHTS RESERVED.

LOC	DIST	REVISIONS 変更					
J	/	P	LTR	DESCRIPTION	DATE	DWN	APVD
		-		SEE SHEET 1	-	-	-

Part No.	Pin 8	Pin 7	Pin 6	Pin 5	Pin 4	Pin 3	Pin 2	Pin 1	Circuit No.	Remarks	HSG POS.	M	N	P	BOSS	COLOR	POS	PITCH	P/N	
X-1747066-6	X	X	*	-	-	*	-	*	本コネクタは 5P ヘッダーハウジングの回路No.1,3,6 にポストコンタクトをアセンブリする。	6			12.5	6	17.5	WITH	NATURAL	3	7.5,5.0	2069907-1
X-1747066-5	X	X	X	*	*	-	-	*	本コネクタは 5P ヘッダーハウジングの回路No.1,4,5 にポストコンタクトをアセンブリする。	5			10	5	15.0	▲	NATURAL	3	7.5,2.5	1827738-1
X-1747066-7	X	*	*	*	*	-	-	*	本コネクタは 7P ヘッダーハウジングの回路No.1,4,5,6,7 にポストコンタクトをアセンブリする。	7			15	7	20.0		NATURAL	5	#	1747509-1
X-1747066-5	X	X	X	*	-	*	-	*	本コネクタは 5P ヘッダーハウジングの回路No.1,3,5 にポストコンタクトをアセンブリする。	5			10	5	15.0		NATURAL	3	5	1747661-1
X-1747066-3	X	X	X	X	X	*	-	*	本コネクタは 3P ヘッダーハウジングの回路No.1,3 にポストコンタクトをアセンブリする。	3			5	3	10.0		NATURAL	2	5	1747508-1
X-1747066-8	*	*	*	*	*	*	*	*		8			17.5	8	22.5		YELLOW	8	2.5	3-1747067-8
	*	*	*	*	*	*	*	*		8			17.5	8	22.5		BLUE	8	▲	2-1747067-8
	*	*	*	*	*	*	*	*		8			17.5	8	22.5		RED	8		1-1747067-8
	*	*	*	*	*	*	*	*		8			17.5	8	22.5		NATURAL	8		1747067-8
X-1747066-7	X	*	*	*	*	*	*	*		7			15	7	20.0		YELLOW	7		3-1747067-7
	X	*	*	*	*	*	*	*		7			15	7	20.0		BLUE	7		2-1747067-7
	X	*	*	*	*	*	*	*		7			15	7	20.0		RED	7		1-1747067-7
	X	*	*	*	*	*	*	*		7			15	7	20.0		NATURAL	7		1747067-7
X-1747066-6	X	*	*	*	*	*	*	*		6			12.5	6	17.5		YELLOW	6		3-1747067-6
	X	*	*	*	*	*	*	*		6			12.5	6	17.5		BLUE	6		2-1747067-6
	X	*	*	*	*	*	*	*		6			12.5	6	17.5		RED	6		1-1747067-6
	X	*	*	*	*	*	*	*		6			12.5	6	17.5		NATURAL	6		1747067-6
X-1747066-5	X	*	*	*	*	*	*	*		5			10	5	15.0		YELLOW	5		3-1747067-5
	X	*	*	*	*	*	*	*		5			10	5	15.0		BLUE	5		2-1747067-5
	X	*	*	*	*	*	*	*		5			10	5	15.0		RED	5		1-1747067-5
	X	*	*	*	*	*	*	*		5			10	5	15.0		NATURAL	5		1747067-5
X-1747066-4	X	*	*	*	*	*	*	*		4			7.5	4	12.5		YELLOW	4		3-1747067-4
	X	*	*	*	*	*	*	*		4			7.5	4	12.5		BLUE	4		2-1747067-4
	X	*	*	*	*	*	*	*		4			7.5	4	12.5		RED	4		1-1747067-4
	X	*	*	*	*	*	*	*		4			7.5	4	12.5		NATURAL	4		1747067-4
X-1747066-3	X	*	*	*	*	*	*	*		3			5	3	10.0		YELLOW	3		3-1747067-3
	X	*	*	*	*	*	*	*		3			5	3	10.0		BLUE	3		2-1747067-3
	X	*	*	*	*	*	*	*		3			5	3	10.0		RED	3		1-1747067-3
	X	*	*	*	*	*	*	*		3			5	3	10.0		NATURAL	3		1747067-3
X-1747066-2	X	*	*	*	*	*	*	*		2			2.5	2	7.5		BLACK	2		4-1747067-2
	X	*	*	*	*	*	*	*		2			2.5	2	7.5		YELLOW	2		3-1747067-2
	X	*	*	*	*	*	*	*		2			2.5	2	7.5		BLUE	2		2-1747067-2
	X	*	*	*	*	*	*	*		2			2.5	2	7.5	▼	RED	2	▼	1-1747067-2
X	*	*	*	*	*	*	*		2			2.5	2	7.5	WITH	NATURAL	2	2.5	1747067-2	

嵌合相手型番 MATING CONN P/N	8 7 6 5 4 3 2 1	回路 NO. CIRCUIT NO.	備考 REMARKS	ハウジング極数 HSG POS.	M	N	P	ボス BOSS	色 COLOR	極数 POS	ピッチ PITCH	型番 P/N	
ポストコンタクト位置 * : ポストコンタクト - : ピン抜き POST CONTACT POSITION * : POST CONTACT - : VACANCY			THIS DRAWING IS A CONTROLLED DOCUMENT.		DWN T.HATANO 09JUN2004 CHK A.OISHI 09JUN2004 APVD N.YAMASAKI 09JUN2004		Tyco Electronics Corporation Kawasaki, Japan						
DIMENSIONS: 単位: 耗 mm			TOLERANCES UNLESS OTHERWISE SPECIFIED: 一般公差		PRODUCT SPEC 製品規格 108-5992		NAME 名称 GRACE INERTIA CONNECTOR 2.5 HDR ASSY						
			0 PLC ±- 1 PLC ±- 2 PLC ±- 3 PLC ±- 4 PLC ±- ANGLES ±-		APPLICATION SPEC 取付適用規格 114-5359		SIZE A3		CAGE CODE 00779		DRAWING NO 番号 G-1747067		RESTRICTED TO
MATERIAL 材料			FINISH 仕上		WEIGHT		SCALE 尺度 NTS		SHEET 2 OF 2		REV D1		
CUSTOMER DRAWING													



Компания «ЭлектроПласт» предлагает заключение долгосрочных отношений при поставках импортных электронных компонентов на взаимовыгодных условиях!

Наши преимущества:

- Оперативные поставки широкого спектра электронных компонентов отечественного и импортного производства напрямую от производителей и с крупнейших мировых складов;
- Поставка более 17-ти миллионов наименований электронных компонентов;
- Поставка сложных, дефицитных, либо снятых с производства позиций;
- Оперативные сроки поставки под заказ (от 5 рабочих дней);
- Экспресс доставка в любую точку России;
- Техническая поддержка проекта, помощь в подборе аналогов, поставка прототипов;
- Система менеджмента качества сертифицирована по Международному стандарту ISO 9001;
- Лицензия ФСБ на осуществление работ с использованием сведений, составляющих государственную тайну;
- Поставка специализированных компонентов (Xilinx, Altera, Analog Devices, Intersil, Interpoint, Microsemi, Aeroflex, Peregrine, Syfer, Eurofarad, Texas Instrument, Miteq, Cobham, E2V, MA-COM, Hittite, Mini-Circuits, General Dynamics и др.);

Помимо этого, одним из направлений компании «ЭлектроПласт» является направление «Источники питания». Мы предлагаем Вам помощь Конструкторского отдела:

- Подбор оптимального решения, техническое обоснование при выборе компонента;
- Подбор аналогов;
- Консультации по применению компонента;
- Поставка образцов и прототипов;
- Техническая поддержка проекта;
- Защита от снятия компонента с производства.



Как с нами связаться

Телефон: 8 (812) 309 58 32 (многоканальный)

Факс: 8 (812) 320-02-42

Электронная почта: org@eplast1.ru

Адрес: 198099, г. Санкт-Петербург, ул. Калинина, дом 2, корпус 4, литера А.