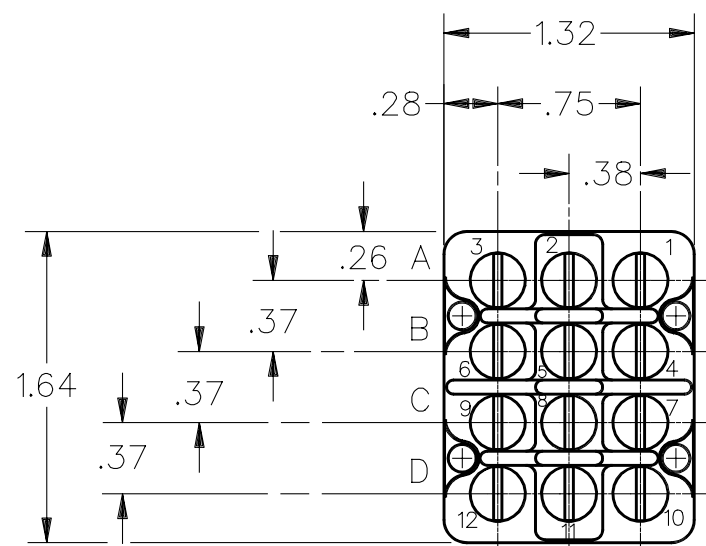
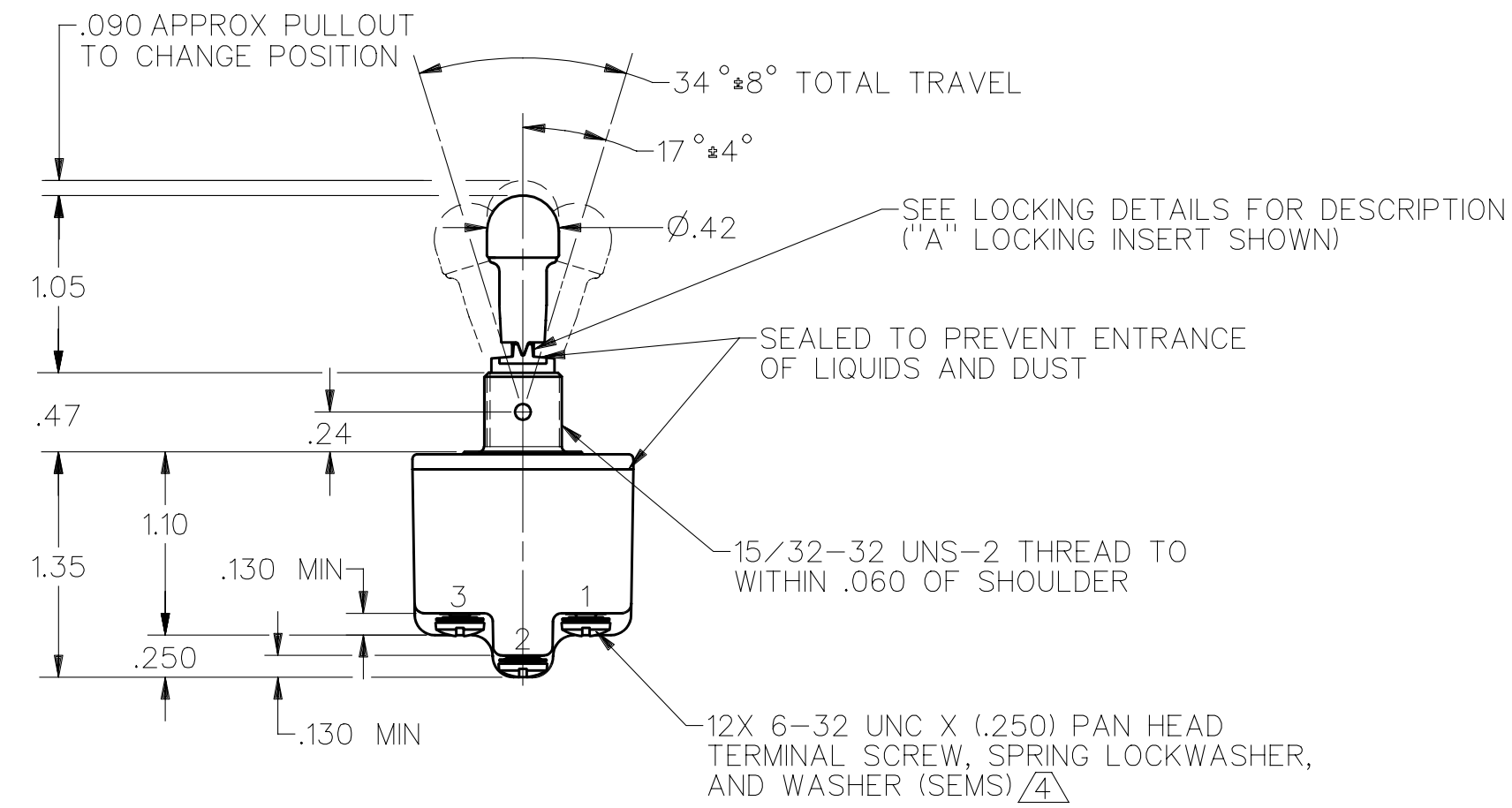
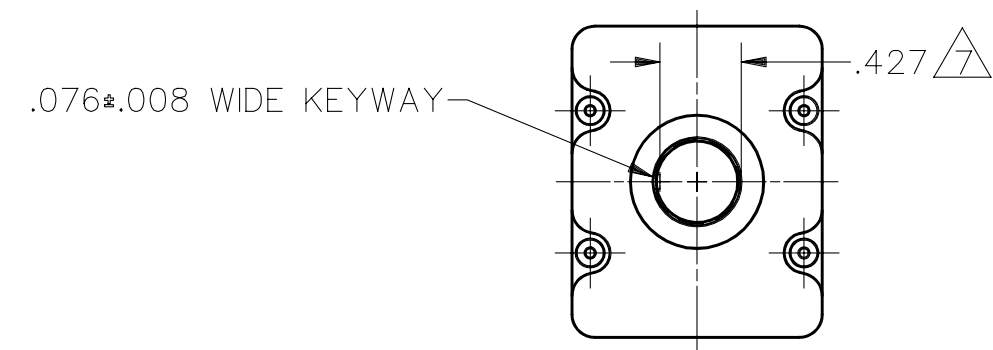
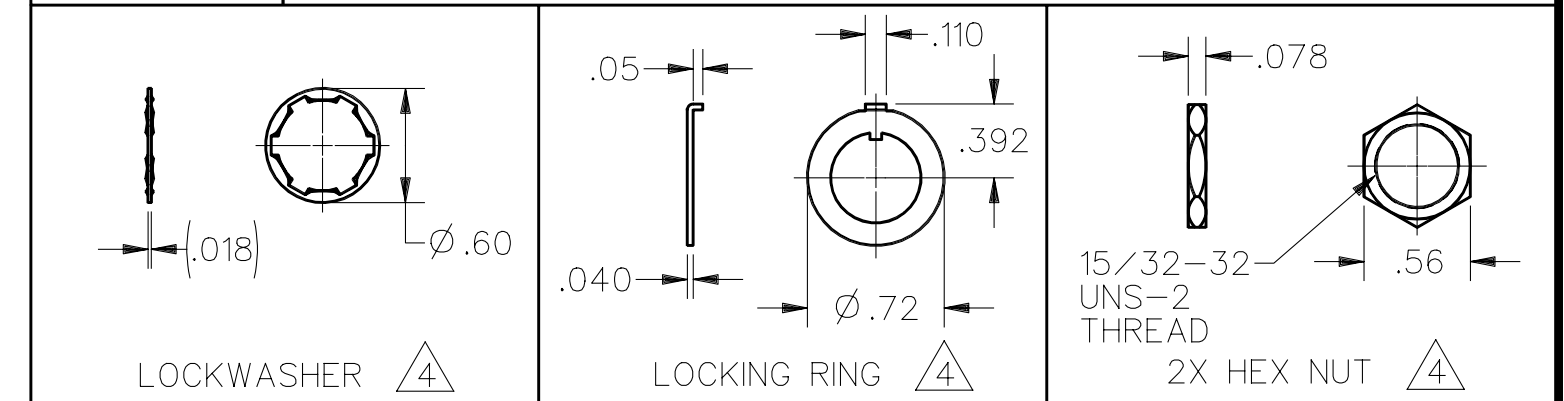


M 4TL11 SERIES
CHART 2



CATALOG LISTING Δ 6	AVAILABLE LOCKING COMBINATIONS FOR CONFIGURATION SEE LETTERED DETAILS	CIRCUIT MADE WITH TOGGLE MEVER IN			CURRENT CAPACITY (AMPS)								
		KEYWAY SIDE	CENTER	OPPOSITE KEYWAY	RESISTIVE LOAD		INDUCTIVE LOAD						
					DC VOLTS	AC VOLTS	LAMP LOAD	VDC					
4TL11-1	A,B,D,E,F,G,H,J,K,L,M,N,P	ON	OFF	ON	20	.75	.5	15	6	5	4	12	15
4TL11-2	D, F, G	OFF	NONE	ON									
4TL11-3	D, F, G	ON	NONE	ON									
4TL11-21	E, F, K, M	NONE	OFF	ON									
4TL11-31	E, F, K, M, N	NONE	ON	ON									
4TL11-4	F	MOM OFF	NONE	ON									
4TL11-5	E, F, K, L, M, N	MOM ON	OFF	ON									
4TL11-6	F	MOM ON	NONE	OFF									
4TL11-7	E, L, N	MOM ON	OFF	MOM ON	18	.75	.5	11	6	4	2	10	8
4TL11-8	F	MOM ON	NONE	ON									
4TL11-51	E, N	NONE	ON	MOM ON									
4TL11-61	E	MOM ON	OFF	NONE									
4TL11-82	G	ON	NONE	MOM ON									

"A"	"B"	"D"	"E"	"F"	"G"
Δ 3	Δ 3	Δ 3	Δ 3	Δ 3	Δ 3
LOCKED IN THREE POSITIONS	LOCKED IN CENTER AND EXTREME POS. (KEYWAY SIDE)	LOCKED OUT OF CENTER POSITION	LOCKED IN CENTER POSITION	LOCKED IN EXTREME POS. (OPP. KEYWAY)	LOCKED IN EXTREME POS. (KEYWAY SIDE)
"H"	"J"	"K"	"L"	"M"	"N"
Δ 3	Δ 3	Δ 3	Δ 3	Δ 3	Δ 3
LOCKED OUT OF CENTER AND EXTREME POS. (KEYWAY SIDE)	LOCKED OUT OF CENTER AND EXTREME POS. (OPP. KEYWAY)	LOCKED IN CENTER AND EXTREME POS. (OPP. KEYWAY)	LOCKED OUT OF EXTREME POS. (KEYWAY SIDE)	LOCKED OUT OF AND INTO EXTREME POS. (OPP. KEYWAY)	LOCKED OUT OF EXTREME POS. (OPP. KEYWAY)
"P"					
Δ 3					
LOCKED OUT OF AND INTO EXTREME POS. (KEYWAY SIDE)					



NOTES

- SWITCHES ARE CAPABLE OF WITHSTANDING A TEMPERATURE OF 160°F CONTINUOUSLY AT FULL RATED LOAD
- MICRO SWITCH CATALOG LISTING, TERMINAL, POLE AND CIRCUIT DESIGNATION MARKED ON SIDE OF SWITCH
- KEYWAY SHOWN ON LEFT SIDE
- FURNISHED UNASSEMBLED
- FOR TERMINAL COVER SEE MICRO SWITCH CATALOG LISTING 5PA9
- SUFFIX LETTER MUST BE ADDED FOR DESIRED TYPE TOGGLE LOCKING. SEE CHART FOR AVAILABLE LOCKING COMBINATIONS
- FROM BOTTOM OF KEYWAY TO MAJOR Ø OF 15/32 THREAD

DRAWING NUMBER: 4TL11 SERIES CHART 2
 PAGE 1 OF 1
 ISSUE: 15
 CHECK: DDM/CAD
 DRAWN: TSM
 DATE: 16 AUG 97
 REVISIONS: A PR22860 TSM 6 AUG 97
 CHECK: DDM/CAD
 DRAWN: TSM
 DATE: 16 AUG 97
 RELEASE NO.: CO-13170
 REPLACES:

MASTER REDUCED
ANSI Y14.5M-1982 APPLIES

THIS DRAWING COVERS A PROPRIETARY ITEM AND IS THE PROPERTY OF MICRO SWITCH, A DIVISION OF HONEYWELL. THIS DRAWING IS NOT TO BE COPIED OR USED WITHOUT THE APPROVAL OF MICRO SWITCH.		CATALOG LISTING	THIRD ANGLE PROJECTION
MICRO SWITCH a Honeywell Division	SWITCH - TOGGLE	4TL11 SERIES	SCALE FULL
		CHART 2	DO NOT SCALE PRINT
		UNLESS OTHERWISE SPECIFIED TOLERANCES ARE	ONE PLACE (.0) ±.030
			TWO PLACES (.00) ±.015
			THREE PLACES (.000) ±.005
			ANGLES ±
			WEIGHT .19 LB EST



Компания «ЭлектроПласт» предлагает заключение долгосрочных отношений при поставках импортных электронных компонентов на взаимовыгодных условиях!

Наши преимущества:

- Оперативные поставки широкого спектра электронных компонентов отечественного и импортного производства напрямую от производителей и с крупнейших мировых складов;
- Поставка более 17-ти миллионов наименований электронных компонентов;
- Поставка сложных, дефицитных, либо снятых с производства позиций;
- Оперативные сроки поставки под заказ (от 5 рабочих дней);
- Экспресс доставка в любую точку России;
- Техническая поддержка проекта, помощь в подборе аналогов, поставка прототипов;
- Система менеджмента качества сертифицирована по Международному стандарту ISO 9001;
- Лицензия ФСБ на осуществление работ с использованием сведений, составляющих государственную тайну;
- Поставка специализированных компонентов (Xilinx, Altera, Analog Devices, Intersil, Interpoint, Microsemi, Aeroflex, Peregrine, Syfer, Eurofarad, Texas Instrument, Miteq, Cobham, E2V, MA-COM, Hittite, Mini-Circuits, General Dynamics и др.);

Помимо этого, одним из направлений компании «ЭлектроПласт» является направление «Источники питания». Мы предлагаем Вам помощь Конструкторского отдела:

- Подбор оптимального решения, техническое обоснование при выборе компонента;
- Подбор аналогов;
- Консультации по применению компонента;
- Поставка образцов и прототипов;
- Техническая поддержка проекта;
- Защита от снятия компонента с производства.



Как с нами связаться

Телефон: 8 (812) 309 58 32 (многоканальный)

Факс: 8 (812) 320-02-42

Электронная почта: org@eplast1.ru

Адрес: 198099, г. Санкт-Петербург, ул. Калинина, дом 2, корпус 4, литера А.