

THIS DRAWING IS UNPUBLISHED. RELEASED FOR PUBLICATION

© COPYRIGHT BY TYCO ELECTRONICS CORPORATION. ALL RIGHTS RESERVED.

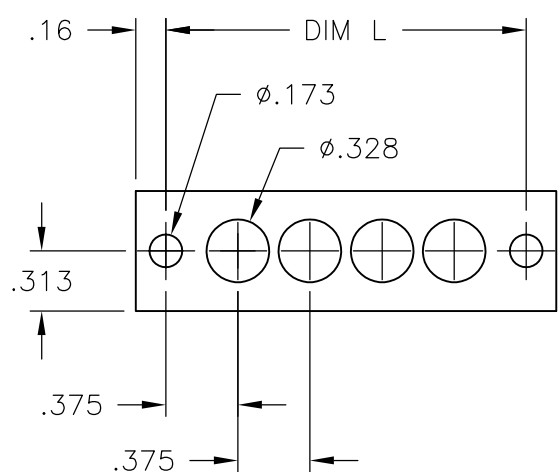
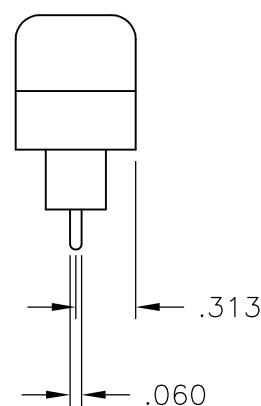
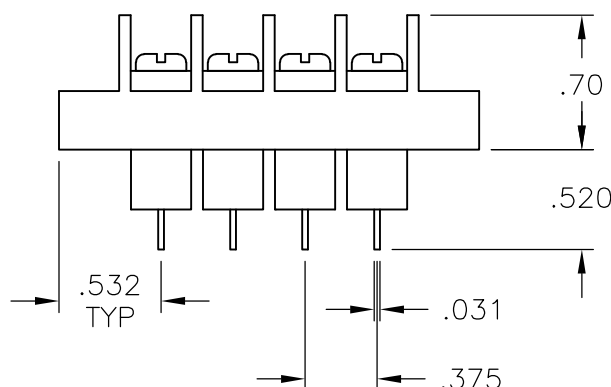
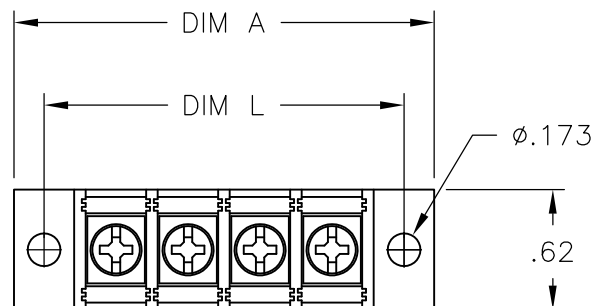
LOC FT	DIST 0	REVISIONS			
P	LTR	DESCRIPTION	DATE	DWN	APVD
	C	REVISED PER ECO-10-013617	26JUL10	HMR	CR

**MATERIAL:**  
 HOUSING: THERMOPLASTIC, UL94V-0, BLACK.  
 TERMINALS: BRIGHT TIN OVER COPPER ALLOY.  
 SCREWS: 6-32, STEEL, ZINC PLATING W/ CLEAR CHROMATE. (EXCEPT AS NOTED.)

**ELECTRICAL:**  
 UL/CSA  
 CLASS C: 20A, 300V.  
 CLASS D: 5A, 600V.  
 WIRE RANGE: 12-22 AWG.

**MECHANICAL:**  
 RECOMMENDED TORQUE: 7 IN-LB.  
 OPERATING TEMP.: 105°C MAX.

1 NICKEL PLATED BRASS SCREWS.



MOUNTING PANEL LAYOUT

9.000	9.314	23	JC6-E307-23	2-1546724-3	
8.625	8.939	22	JC6-E307-22	2-1546724-2	
8.250	8.564	21	JC6-E307-21	2-1546724-1	
7.875	8.189	20	JC6-E307-20	2-1546724-0	
7.500	7.814	19	JC6-E307-19	1-1546724-9	
7.125	7.439	18	JC6-E307-18	1-1546724-8	
6.750	7.064	17	JC6-E307-17	1-1546724-7	
6.375	6.689	16	JC6-E307-16	1-1546724-6	
6.000	6.314	15	JC6-E307-15	1-1546724-5	
5.625	5.939	14	JC6-E307-14	1-1543724-4	
5.250	5.564	13	JC6-E307-13	1-1546724-3	
4.875	5.189	12	JC6-E307-12	1-1546724-2	
4.500	4.814	11	JC6-E307-11	1-1546724-1	
4.125	4.439	10	JC6-E307-10	1-1546724-0	
3.750	4.064	9	JC6-E307-09	1546724-9	
1	3.375	3.689	8	JC6-E305-08	2-1546724-8
	3.375	3.689	8	JC6-E307-08	1546724-8
1	3.000	3.314	7	JC6-E305-07	2-1546724-5
	3.000	3.314	7	JC6-E307-07	1546724-7
1	2.625	2.939	6	JC6-E305-06	2-1546724-7
	2.625	2.939	6	JC6-E307-06	1546724-6
1	2.250	2.564	5	JC6-E305-05	2-1546724-4
	2.250	2.564	5	JC6-E307-05	1546724-5
	1.875	2.189	4	JC6-E307-04	1546724-4
1	1.500	1.814	3	JC6-E305-03	2-1546724-6
	1.500	1.814	3	JC6-E307-03	1546724-3
	1.125	1.439	2	JC6-E307-02	1546724-2
DIM L	DIM A	NO OF POS	CATALOG NUMBER	TE NUMBER	

THIS DRAWING IS A CONTROLLED DOCUMENT.		DWN S SCHLEGEL 3/10/05	Tyco Electronics Corporation Harrisburg, Pa 17105-3608	
DIMENSIONS: INCHES		CHK S. YODER 3/10/05	Tyco Electronics	
TOLERANCES UNLESS OTHERWISE SPECIFIED:		APVD S. YODER 3/10/05	NAME	
0 PLC ± -		PRODUCT SPEC	JC6-E307-XX ASSEMBLY	
1 PLC ± -		APPLICATION SPEC	SIZE CAGE CODE DRAWING NO RESTRICTED TO	
2 PLC ± .01		WEIGHT -	A3 00779 C-1546724	
3 PLC ± .005		CUSTOMER DRAWING	SCALE NTS	SHEET 1 OF 1 REV C
4 PLC ± -				
ANGLES ± -				
FINISH -				



Компания «ЭлектроПласт» предлагает заключение долгосрочных отношений при поставках импортных электронных компонентов на взаимовыгодных условиях!

Наши преимущества:

- Оперативные поставки широкого спектра электронных компонентов отечественного и импортного производства напрямую от производителей и с крупнейших мировых складов;
- Поставка более 17-ти миллионов наименований электронных компонентов;
- Поставка сложных, дефицитных, либо снятых с производства позиций;
- Оперативные сроки поставки под заказ (от 5 рабочих дней);
- Экспресс доставка в любую точку России;
- Техническая поддержка проекта, помощь в подборе аналогов, поставка прототипов;
- Система менеджмента качества сертифицирована по Международному стандарту ISO 9001;
- Лицензия ФСБ на осуществление работ с использованием сведений, составляющих государственную тайну;
- Поставка специализированных компонентов (Xilinx, Altera, Analog Devices, Intersil, Interpoint, Microsemi, Aeroflex, Peregrine, Syfer, Eurofarad, Texas Instrument, Miteq, Cobham, E2V, MA-COM, Hittite, Mini-Circuits, General Dynamics и др.);

Помимо этого, одним из направлений компании «ЭлектроПласт» является направление «Источники питания». Мы предлагаем Вам помощь Конструкторского отдела:

- Подбор оптимального решения, техническое обоснование при выборе компонента;
- Подбор аналогов;
- Консультации по применению компонента;
- Поставка образцов и прототипов;
- Техническая поддержка проекта;
- Защита от снятия компонента с производства.



#### Как с нами связаться

**Телефон:** 8 (812) 309 58 32 (многоканальный)

**Факс:** 8 (812) 320-02-42

**Электронная почта:** [org@eplast1.ru](mailto:org@eplast1.ru)

**Адрес:** 198099, г. Санкт-Петербург, ул. Калинина, дом 2, корпус 4, литера А.