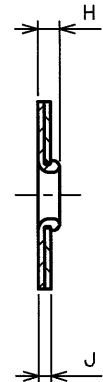
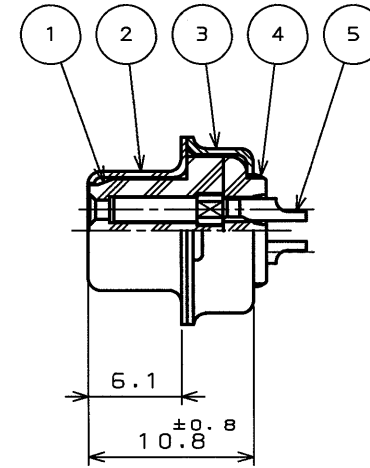


76081094  
(DRAWING NO.) 台架図

版数 REV.	年月日 DATE	DCN NO.	変更内容 DESCRIPTION	製図 DR.	担当 CHK.	査閲 APPD.	承認 APPD.
2	3.Aug.2000	46567	REVISED RAISED COMPANY LOGO POSITION		Y.SATOU	Y.KUBOTA	Y.HAYASHI
3	11.Oct.2000	46985	CORRECT AN ERROR		Y.SATOU	<i>Y. Kubota</i>	<i>Y. Hayashi</i>



SECT. A-A



DESIGNATION

命名法

D \* - \* S F - N

PRESSING CONTACT  
プレスコンタクト

CONTACT TYPE  
(S: SOCKET, P: PIN)  
コンタクト区分

INSERT ARRANGEMENT  
インサート配列

SHELL SIZE  
シェルサイズ

SERIES  
シリーズ

NOTE1. MARK THE COMPANY NAME AND ABBREVIATED PART NUMBER AT THE LOCATION SHOWN IN THE DRAWING.

2. APPLICABLE WIRE SIZE : AWG #20 MAX
3. FOR INSERT ARRANGEMENT, SEE DWG. NO. SJ010210.
4. FOR PANEL CUT-OUT DIMENSION , SEE DWG. NO. SJ013596.

- 注1. 図示の位置に社名及び品名略称を表示する。  
2. 本コネクタ用使用電線はAWG#20以下のこと。  
3. インサート配列はSJ010210をを参照のこと。  
4. パネル取付穴寸法はSJ013596を参照のこと。

PART No.	±0.5 A	±0.25 B	C	±0.25 D	±0.5 E	F	G	H	J
DE-9SF-N	30.8	16.26	24.99	7.82	12.6	19.3	10.7	1.2	0.8
DA-15SF-N	39.1	24.59	33.32	7.82	12.6	27.5	10.7	1.2	0.8
DB-25SF-N	53.0	38.30	47.04	7.82	12.6	41.3	10.7	1.2	0.8
DC-37SF-N	69.3	54.76	63.50	7.82	12.6	57.7	10.7	1.2	0.8
DD-50SF-N	66.9	52.34	61.11	10.65	15.4	55.3	13.9	1.2	0.8

5	CONTACT		COPPER ALLOY	GOLD PLATING	NOTE3
4	REAR INSULATOR	1	PBT	(COLOR: BLACK)	UL94V-0
3	REAR SHELL	1	STEEL	NICKEL PLATING	
2	FRONT SHELL	1	STEEL	NICKEL PLATING	
1	FRONT INSULATOR	1	PBT	(COLOR: BLACK)	
符号 NO.	名称 DESCRIPTION	個数 QTY.	材 料 MATERIAL	仕 上 FINISH	備 考 REMARKS
仕様書(SPECIFICATION) JACS-1045-5		第1版(ORIGINAL DATE) 30.Mar.1983		尺 寸 (SCALE) シ リ ー ズ (SERIES) D * - * S F - N	
公差(GENERAL TOLERANCE)		製 図 DR. KOMATU		名 称 (TITLE) Reference Only	
寸法(DIMENSION)		担 当 CHK. TASHIRO, NISHINO		JAE CONNECTOR Reference Only	
角度(ANGLES)		査 閲 APPD.		JAE JAPAN AVIATION ELECTRONICS INDUSTRY, LTD.	
. ±		承認 APPD. T.KANEDA		図面番号(DRAWING NO.) SJ018094	
.X ±0.4				重量(WEIGHT)	
.XX ±0.13				版数 (REV.) 3	
.XXX ±					

DOF-0-212D(96.02)



# Mouser Electronics

Authorized Distributor

Click to View Pricing, Inventory, Delivery & Lifecycle Information:

[JAE Electronics:](#)

[DA-15SF-N](#)



Компания «ЭлектроПласт» предлагает заключение долгосрочных отношений при поставках импортных электронных компонентов на взаимовыгодных условиях!

Наши преимущества:

- Оперативные поставки широкого спектра электронных компонентов отечественного и импортного производства напрямую от производителей и с крупнейших мировых складов;
- Поставка более 17-ти миллионов наименований электронных компонентов;
- Поставка сложных, дефицитных, либо снятых с производства позиций;
- Оперативные сроки поставки под заказ (от 5 рабочих дней);
- Экспресс доставка в любую точку России;
- Техническая поддержка проекта, помощь в подборе аналогов, поставка прототипов;
- Система менеджмента качества сертифицирована по Международному стандарту ISO 9001;
- Лицензия ФСБ на осуществление работ с использованием сведений, составляющих государственную тайну;
- Поставка специализированных компонентов (Xilinx, Altera, Analog Devices, Intersil, Interpoint, Microsemi, Aeroflex, Peregrine, Syfer, Eurofarad, Texas Instrument, Miteq, Cobham, E2V, MA-COM, Hittite, Mini-Circuits, General Dynamics и др.);

Помимо этого, одним из направлений компании «ЭлектроПласт» является направление «Источники питания». Мы предлагаем Вам помощь Конструкторского отдела:

- Подбор оптимального решения, техническое обоснование при выборе компонента;
- Подбор аналогов;
- Консультации по применению компонента;
- Поставка образцов и прототипов;
- Техническая поддержка проекта;
- Защита от снятия компонента с производства.



#### Как с нами связаться

**Телефон:** 8 (812) 309 58 32 (многоканальный)

**Факс:** 8 (812) 320-02-42

**Электронная почта:** [org@eplast1.ru](mailto:org@eplast1.ru)

**Адрес:** 198099, г. Санкт-Петербург, ул. Калинина, дом 2, корпус 4, литера А.