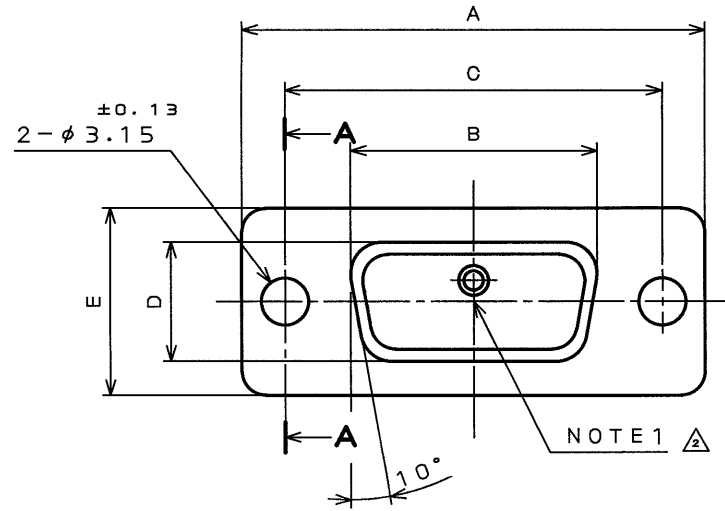
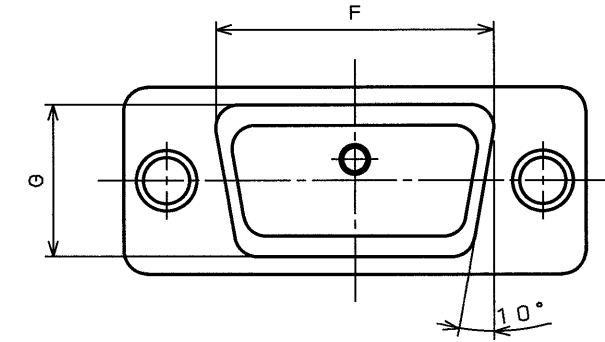
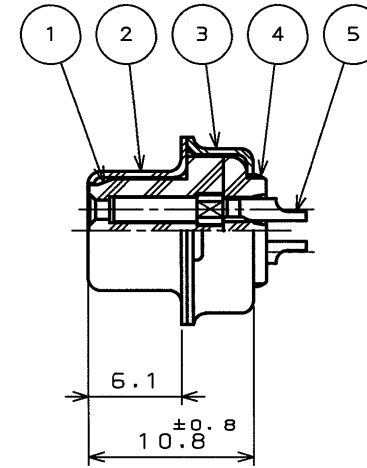


76081094
(DRAWING NO.) 台架図

| 版数 REV. | 年月日 DATE | DCN NO. | 変更内容 DESCRIPTION | 製図 DR. | 担当 CHK. | 査閲 APPD. | 承認 APPD. |
|------------|-------------|---------|--------------------------------------|-----------|------------|------------------|-------------------|
| 2 | 3.Aug.2000 | 46567 | REVISED RAISED COMPANY LOGO POSITION | | Y.SATOU | Y.KUBOTA | Y.HAYASHI |
| 3 | 11.Oct.2000 | 46985 | CORRECT AN ERROR | | Y.SATOU | <i>Y. Kubota</i> | <i>Y. Hayashi</i> |



SECT. A-A



DESIGNATION

命名法

D * - * SF - N

PRESSING CONTACT
プレスコンタクト

CONTACT TYPE
(S: SOCKET, P: PIN)
コンタクト区分

INSERT ARRANGEMENT
インサート配列

SHELL SIZE
シェルサイズ

SERIES
シリーズ

NOTE1. MARK THE COMPANY NAME AND ABBREVIATED PART NUMBER AT THE LOCATION SHOWN IN THE DRAWING.

2. APPLICABLE WIRE SIZE : AWG #20 MAX
3. FOR INSERT ARRANGEMENT, SEE DWG. NO. SJ010210.
4. FOR PANEL CUT-OUT DIMENSION, SEE DWG. NO. SJ013596.

- 注1. 図示の位置に社名及び品名略称を表示する。
2. 本コネクタ用使用電線はAWG#20以下のこと。
3. インサート配列はSJ010210をを参照のこと。
4. パネル取付穴寸法はSJ013596を参照のこと。

| PART No. | ±0.5 A | ±0.25 B | C | ±0.25 D | ±0.5 E | F | G | H | J |
|-----------|-----------|------------|-------|------------|-----------|------|------|-----|-----|
| DE-9SF-N | 30.8 | 16.26 | 24.99 | 7.82 | 12.6 | 19.3 | 10.7 | 1.2 | 0.8 |
| DA-15SF-N | 39.1 | 24.59 | 33.32 | 7.82 | 12.6 | 27.5 | 10.7 | 1.2 | 0.8 |
| DB-25SF-N | 53.0 | 38.30 | 47.04 | 7.82 | 12.6 | 41.3 | 10.7 | 1.2 | 0.8 |
| DC-37SF-N | 69.3 | 54.76 | 63.50 | 7.82 | 12.6 | 57.7 | 10.7 | 1.2 | 0.8 |
| DD-50SF-N | 66.9 | 52.34 | 61.11 | 10.65 | 15.4 | 55.3 | 13.9 | 1.2 | 0.8 |

| | | | | | |
|-----------------------------------|-------------------|-----------------------------------|-----------------|---|----------------|
| 5 | CONTACT | | COPPER ALLOY | GOLD PLATING | NOTE3 |
| 4 | REAR INSULATOR | 1 | PBT | (COLOR: BLACK) | UL94V-0 |
| 3 | REAR SHELL | 1 | STEEL | NICKEL PLATING | |
| 2 | FRONT SHELL | 1 | STEEL | NICKEL PLATING | |
| 1 | FRONT INSULATOR | 1 | PBT | (COLOR: BLACK) | |
| 符号 NO. | 名称 DESCRIPTION | 個数 QTY. | 材 料 MATERIAL | 仕 上 FINISH | 備 考 REMARKS |
| 仕様書(SPECIFICATION) JACS-1045-5 | | 第1版(ORIGINAL DATE) 30.Mar.1983 | | 尺 寸 (SCALE) シ リ ー ズ (SERIES) D*-*SF-N | |
| 公差(GENERAL TOLERANCE) | | 製 図 DR. KOMATU | | 名 称 (TITLE) Reference Only | |
| 寸法(DIMENSION) | | 担 当 CHK. TASHIRO, NISHINO | | JAE CONNECTOR Reference Only | |
| 角度(ANGLES) | | 査 閲 APPD. | | JAE AVIATION ELECTRONICS INDUSTRY, LTD. | |
| . ± | | 承認 APPD. T.KANEDA | | 図面番号(DRAWING NO.) SJ018094 | |
| .X ±0.4 | | | | 重量(WEIGHT) | |
| .XX ±0.13 | | | | 重量(WEIGHT) | |
| .XXX ± | | | | 重量(WEIGHT) | |

DOF-0-212D(98.02)

CDS-13301
E A
S I Z E
3

Mouser Electronics

Authorized Distributor

Click to View Pricing, Inventory, Delivery & Lifecycle Information:

[JAE Electronics:](#)

[DA-15SF-N](#)



Компания «ЭлектроПласт» предлагает заключение долгосрочных отношений при поставках импортных электронных компонентов на взаимовыгодных условиях!

Наши преимущества:

- Оперативные поставки широкого спектра электронных компонентов отечественного и импортного производства напрямую от производителей и с крупнейших мировых складов;
- Поставка более 17-ти миллионов наименований электронных компонентов;
- Поставка сложных, дефицитных, либо снятых с производства позиций;
- Оперативные сроки поставки под заказ (от 5 рабочих дней);
- Экспресс доставка в любую точку России;
- Техническая поддержка проекта, помощь в подборе аналогов, поставка прототипов;
- Система менеджмента качества сертифицирована по Международному стандарту ISO 9001;
- Лицензия ФСБ на осуществление работ с использованием сведений, составляющих государственную тайну;
- Поставка специализированных компонентов (Xilinx, Altera, Analog Devices, Intersil, Interpoint, Microsemi, Aeroflex, Peregrine, Syfer, Eurofarad, Texas Instrument, Miteq, Cobham, E2V, MA-COM, Hittite, Mini-Circuits, General Dynamics и др.);

Помимо этого, одним из направлений компании «ЭлектроПласт» является направление «Источники питания». Мы предлагаем Вам помощь Конструкторского отдела:

- Подбор оптимального решения, техническое обоснование при выборе компонента;
- Подбор аналогов;
- Консультации по применению компонента;
- Поставка образцов и прототипов;
- Техническая поддержка проекта;
- Защита от снятия компонента с производства.



Как с нами связаться

Телефон: 8 (812) 309 58 32 (многоканальный)

Факс: 8 (812) 320-02-42

Электронная почта: org@eplast1.ru

Адрес: 198099, г. Санкт-Петербург, ул. Калинина, дом 2, корпус 4, литера А.