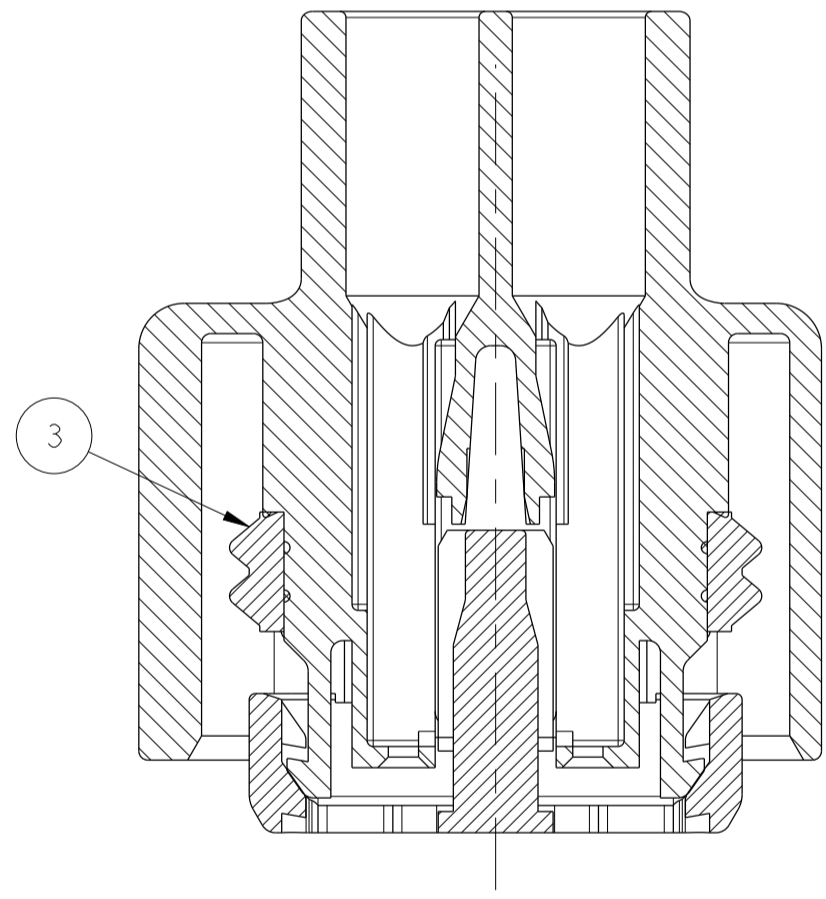
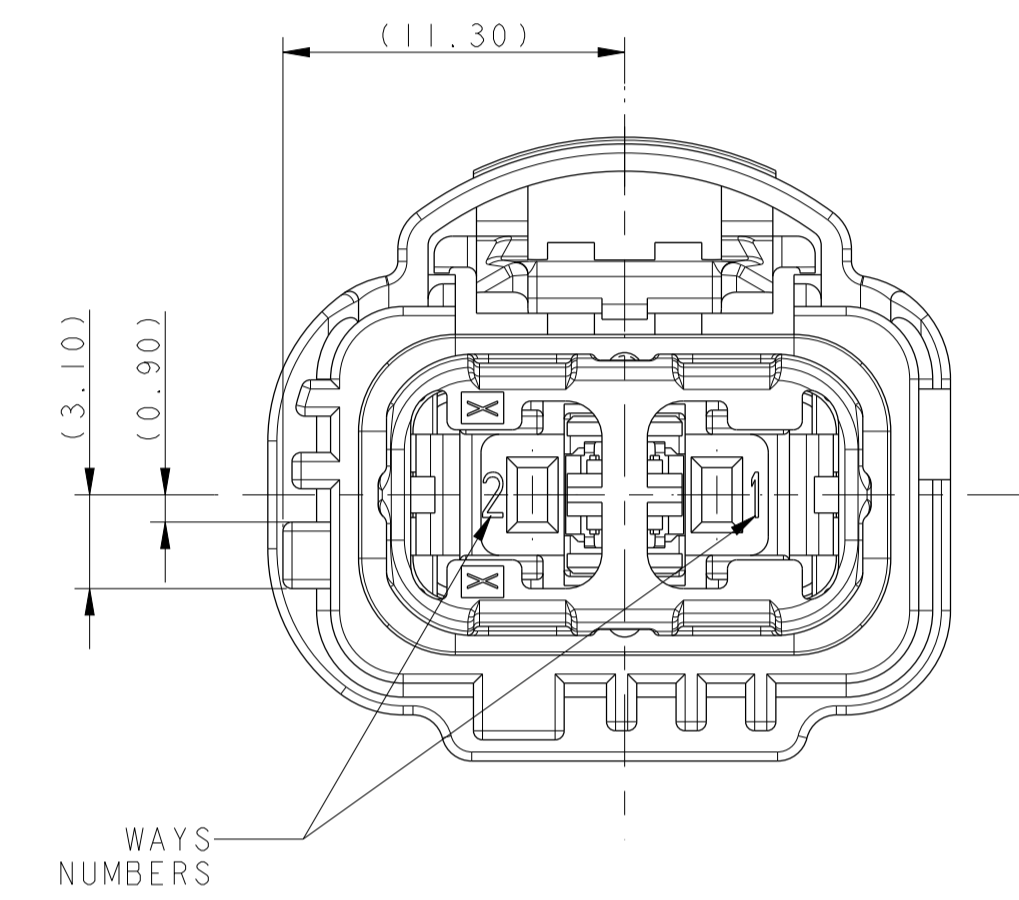
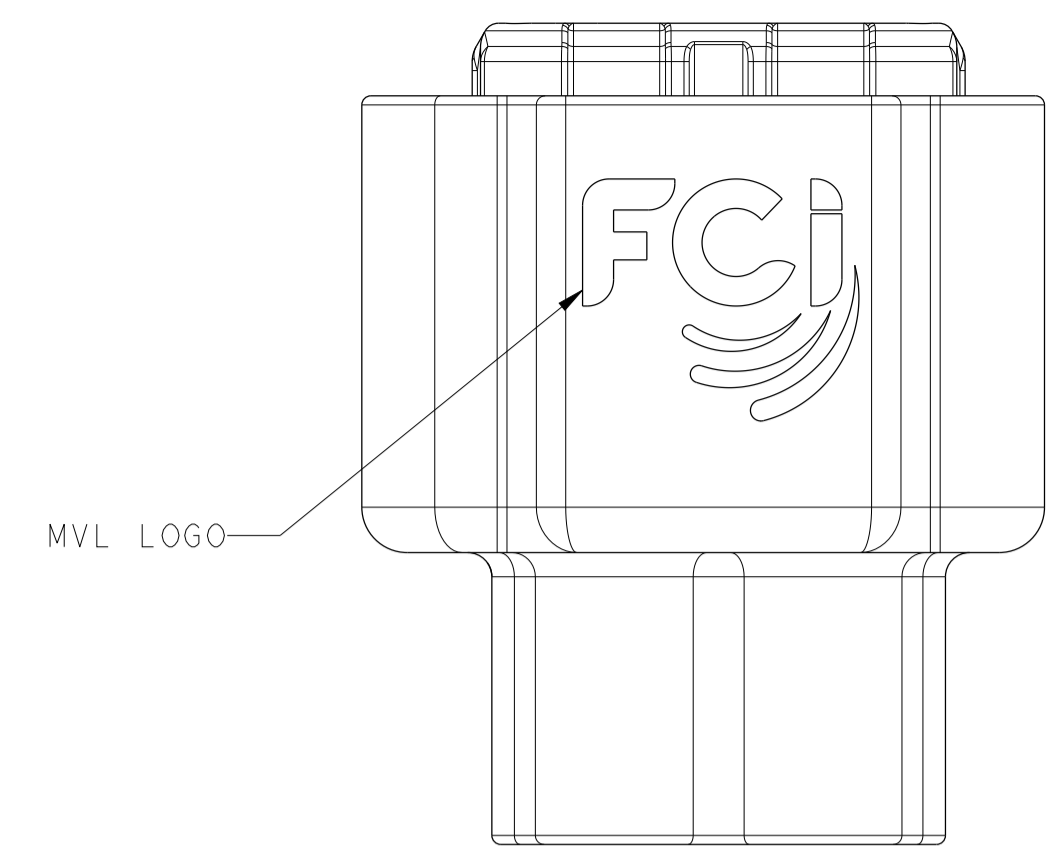
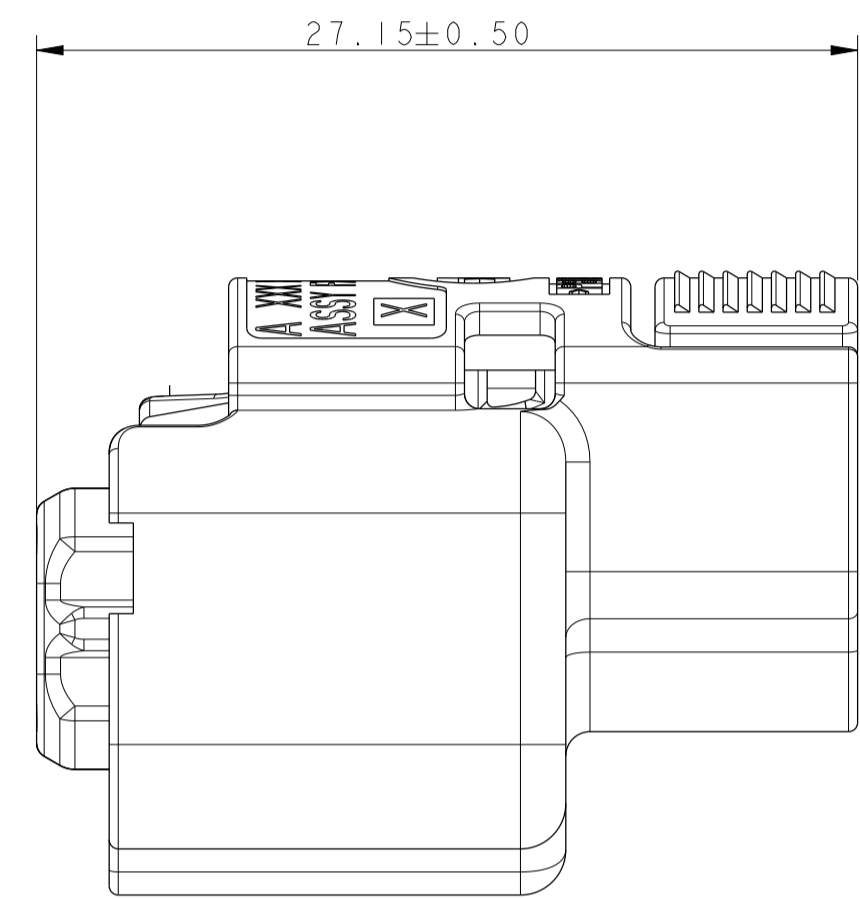
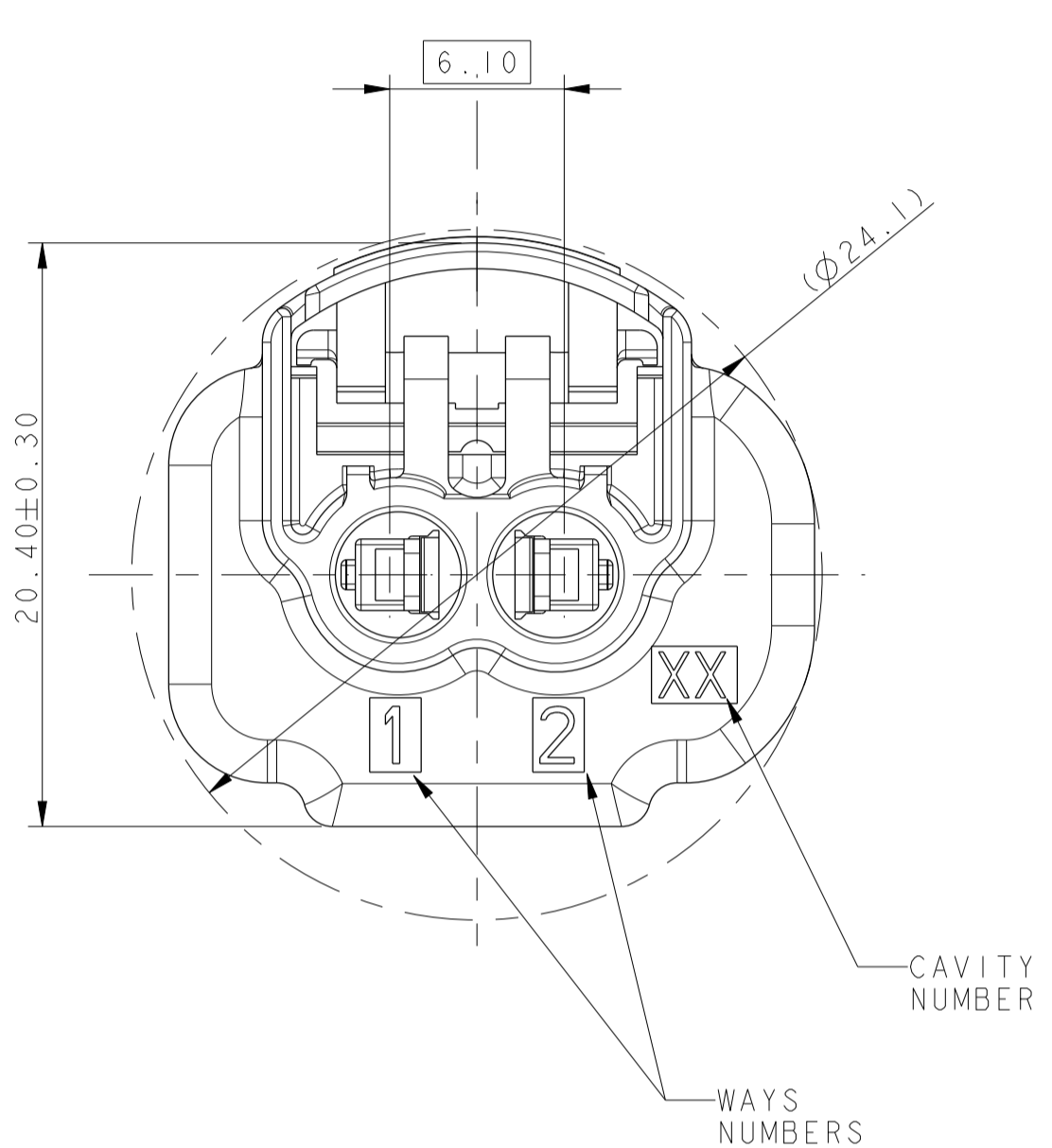


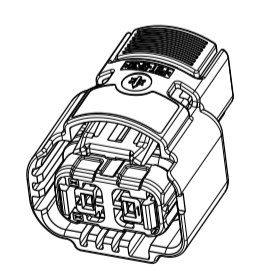
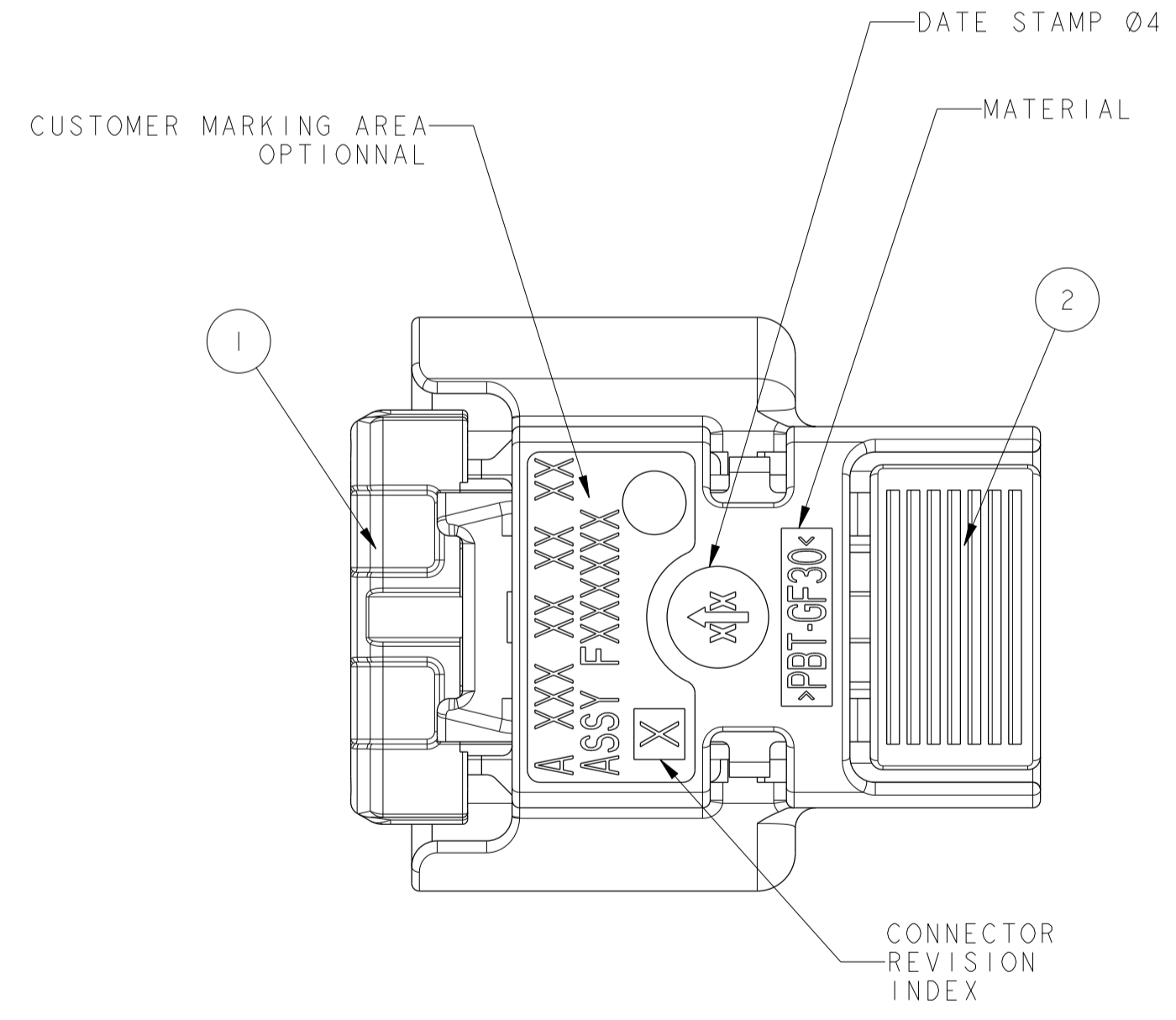
N°	NOTE	DESIGNATION
A	SPECIFICATION	FOLLOWING MVL PRODUCT SPEC. ref. FEPS 07 021 (MERCEDES / AK) FOLLOWING MVL PRODUCT SPEC. ref. FEPS 08 011 (GM / USCAR 2 rev5)
B	INTERFACE "CULOT PG18.5"	FOLLOWING IEC 34B/1225/FDIS project number: IEC 60061-1, A37, Ed. 3DB (page 1/4)
C	INTERFACE "DOUILLES & CONNECTEURS"	FOLLOWING IEC 24B/1226/FDIS project number: IEC 60061-2, A34, ED. 3DB (page 3/4)
D	TERMINALS	GTS2-1.5 ref. F112300 gauge 0.5 to 0.85 ² / F343100 gauge 1 to 1.3 ² F443100 gauge 1.4 to 2 ²
E	SWS	211M0007 (YELLOW) WIRE 0.5 ² TO 0.85 ² / 211M0008 (GREEN) WIRE 1 ² TO 2 ²
F	USER'S MANUAL	FOLLOWING PU 107
G	WEIGHT	5.00g

Rep	DESIGNATION	MATERIAL	COLOR
1	GRID TPA	PBT-GF15	YELLOW
2	2W FEMALE HOUSING	PBT-GF30	SEE TABLE
3	INTERFACIAL SEAL	LSR	BLUE

CODING PG18.5d-3 MERCEDES REPRESENTED IN DELIVERY POSITION

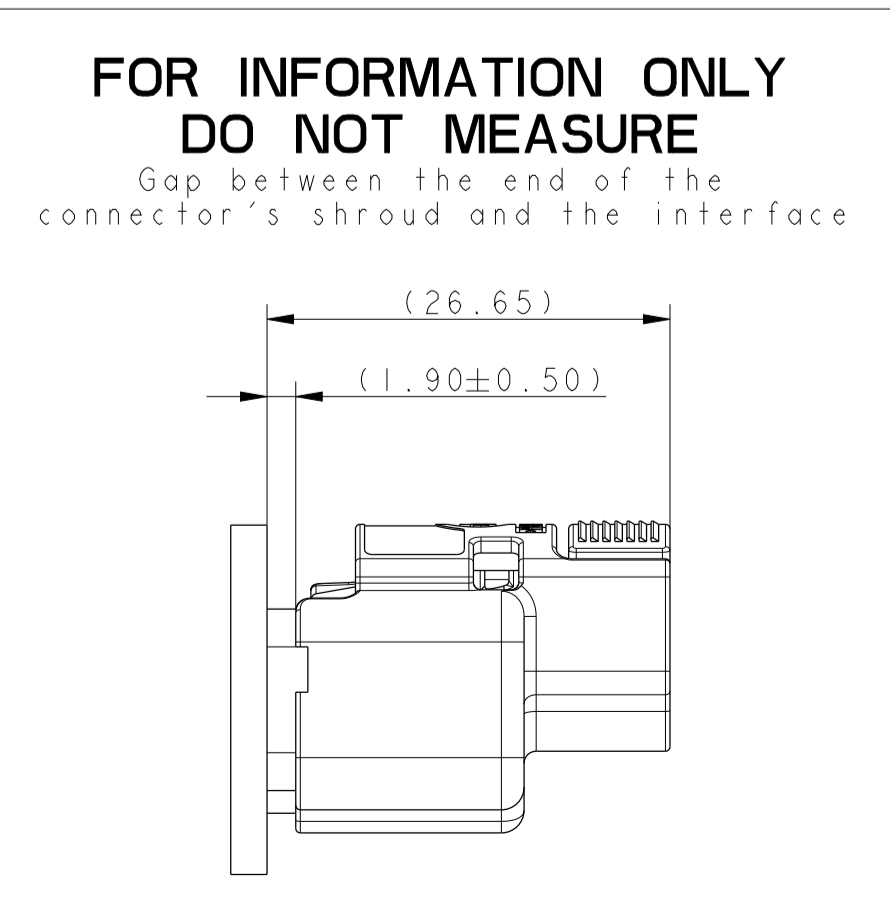
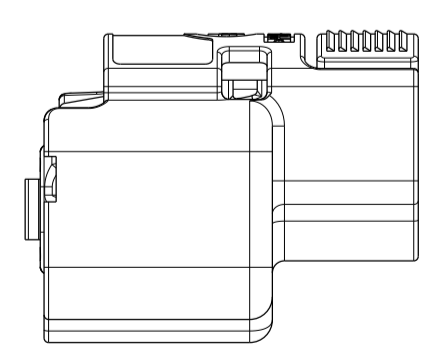


SECTION A-A



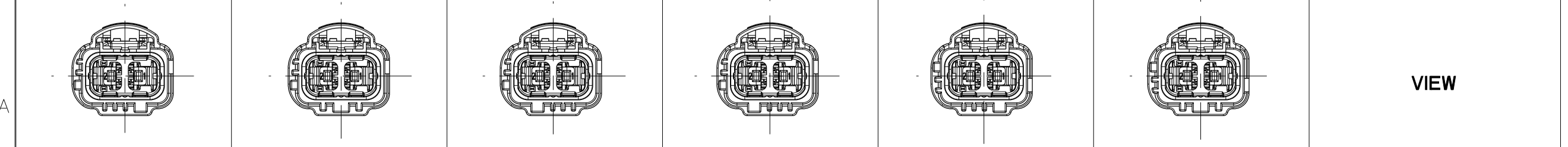
SCALE 1:1

FOR INFORMATION ONLY
LOCKED POSITION



FOR INFORMATION ONLY
DO NOT MEASURE
Gap between the end of the connector's shroud and the interface

PG18.5d-1	PG18.5d-2	PG18.5d-3 MERCEDES	PG18.5d-3	PG18.5d-4	PG18.5d-5	IEC REFERENCE
F487000	F587000	F687000	F826100	F787000	F887000	MVL REFERENCE
13693815	33522241	13712925	13873770	33522242	33522243	DELPHI REFERENCE
GREY	TO BE DEFINED	BLACK	BLACK	TO BE DEFINED	TO BE DEFINED	HOUSING COLOUR
B	B	B	B	B	B	MVL REVISION INDEX
02	01	02	02	01	01	DELPHI REVISION INDEX



ECN-NO.	POSITION	CHANGE DESCRIPTION
		DELPHI P/N ADDED
		GRIPS ADDED TO THE REAR LATCH

PROJECT SPEC.	PACKAGING SPEC.	APPLICATION SPEC.	COPYRIGHT
SPECIF. PRODUIT	SPECIF. EMBALLAGE	SPECIF. APPLICATION	DELPHI CORPORATION AND/OR ITS AFFILIATES. ALL RIGHTS RESERVED. REVISED THIS DRAWING IS THE PROPERTY OF DELPHI CORPORATION AND CONTAINS DELPHI CONFIDENTIAL INFORMATION. THE REPRODUCTION, DISTRIBUTION AND RELEASE OF THIS DOCUMENT OR ITS CONTENTS WITHOUT THE WRITTEN PERMISSION OF DELPHI CORPORATION IS PROHIBITED.

TOLERANCES	±0.1	±2*	MATERIAL	ETAT DE SURFACE
CONTRIBUTOR N°			SEE TABLE	
DATE				
CREATED BY				
APPROVED BY				

DESIGNATION	DRAWING NUMBER	REV.	APPROVAL LEVEL
2W 15 GTS2 FEMALE CONNECTOR	PCC0544353	G	
PG185 SEALED FAMILY			



Компания «ЭлектроПласт» предлагает заключение долгосрочных отношений при поставках импортных электронных компонентов на взаимовыгодных условиях!

Наши преимущества:

- Оперативные поставки широкого спектра электронных компонентов отечественного и импортного производства напрямую от производителей и с крупнейших мировых складов;
- Поставка более 17-ти миллионов наименований электронных компонентов;
- Поставка сложных, дефицитных, либо снятых с производства позиций;
- Оперативные сроки поставки под заказ (от 5 рабочих дней);
- Экспресс доставка в любую точку России;
- Техническая поддержка проекта, помощь в подборе аналогов, поставка прототипов;
- Система менеджмента качества сертифицирована по Международному стандарту ISO 9001;
- Лицензия ФСБ на осуществление работ с использованием сведений, составляющих государственную тайну;
- Поставка специализированных компонентов (Xilinx, Altera, Analog Devices, Intersil, Interpoint, Microsemi, Aeroflex, Peregrine, Syfer, Eurofarad, Texas Instrument, Miteq, Cobham, E2V, MA-COM, Hittite, Mini-Circuits, General Dynamics и др.);

Помимо этого, одним из направлений компании «ЭлектроПласт» является направление «Источники питания». Мы предлагаем Вам помощь Конструкторского отдела:

- Подбор оптимального решения, техническое обоснование при выборе компонента;
- Подбор аналогов;
- Консультации по применению компонента;
- Поставка образцов и прототипов;
- Техническая поддержка проекта;
- Защита от снятия компонента с производства.



Как с нами связаться

Телефон: 8 (812) 309 58 32 (многоканальный)

Факс: 8 (812) 320-02-42

Электронная почта: org@eplast1.ru

Адрес: 198099, г. Санкт-Петербург, ул. Калинина, дом 2, корпус 4, литера А.