

4

3

2

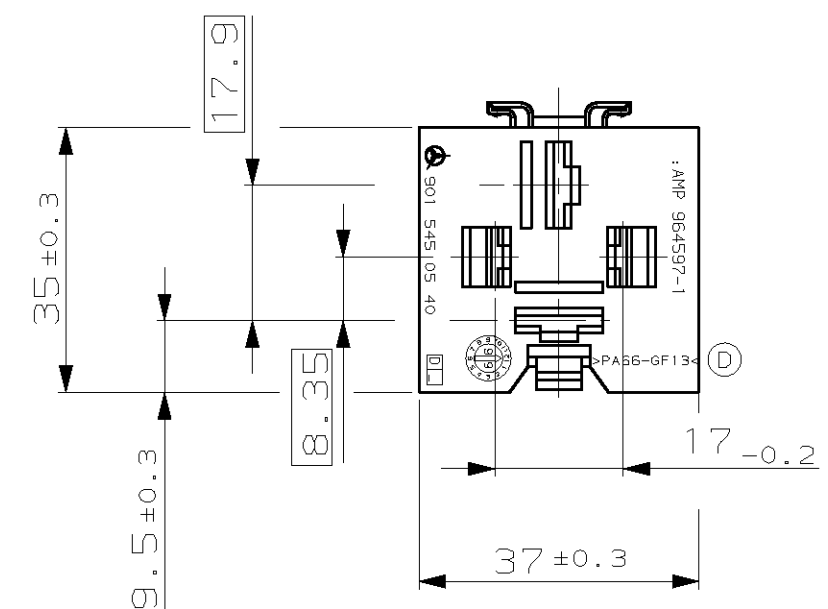
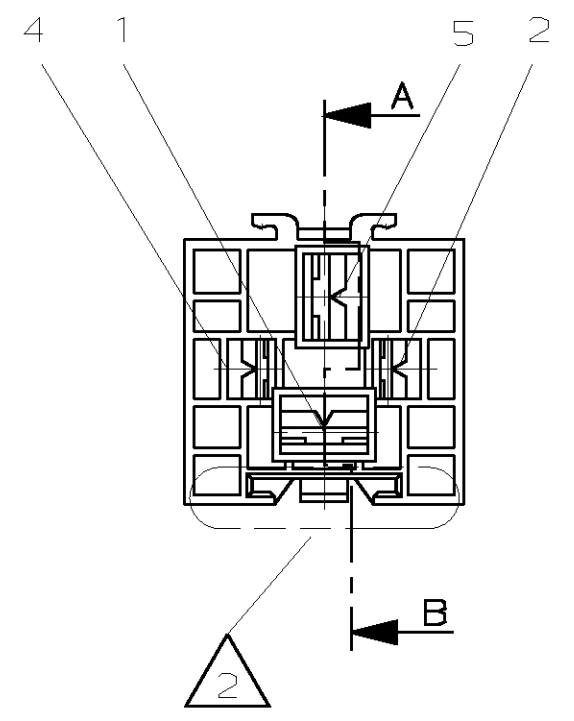
1

THIS DRAWING IS UNPUBLISHED. VERBAULICHE UNVERÖFFENTLICHTE ZEICHNUNG. RELEASED FOR PUBLICATION. FREI FUER VERÖFFENTLICHUNG. 1997. MATED WITH: PASSEND ZU: -

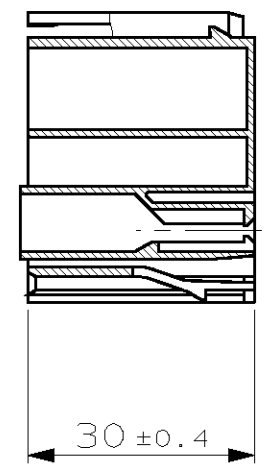
LOC AI DIST -

REVISIONS ÄNDERUNGEN	DESCRIPTION BESCHREIBUNG	DATE	DWN	APVD
C	Zeichnung erstellt	29-OKT-97	Prokopi	-
D	Materialbezeichnung auf Teil korrigiert	06-APR-99	Gerlach	Haß
-	-	-	-	-

TERMINAL ALLOCATION
Anschlußbelegung
CAVITY/Kammer



SECTION A-B
Schnitt



REMARKS
Bemerkungen

- 1 PARTS WILL BE SOLD WITH DAIMLERCHRYSLER TRADEMARK AND No.
Teile werden mit DaimlerChrysler Warenzeichen und Nr. verkauft
- 2 DESIGNED FOR PANEL MOUNTING SEE DRAWING 92-52279-15
Passend zu Wandbefestigung siehe Ausführungsvorschrift 92-52279-15
- 3 CAVITY SUITABLE FOR 6.3 AND 9.5mm FASTIN-FASTON-CONTACTS
FOR WIRE RANGE MAX. 2x4mm²/2x6mm²
Kontaktkammern passend für 6.3 und 9.5mm FASTIN-FASTON Kontakte
max. Leitungsquerschnitt 2x4mm²/2x6mm²
- 4 DESIGNED FOR RELAIS ACC. TO ISO 7588-1
Ausgelegt für Leistungsrelais nach ISO 7588-1

CUSTOMER PART NO	AMP PART NO	REV.	PCS.	MATERIAL	SURFACE COLOR	DESCRIPTION	ITEM NO
-	-	-	-	-	-	-	-
-	-	-	-	-	-	-	-
-	-	-	-	-	-	-	-
-	964597-1	D	1	PA66-GF13	GREY/Grau	HOLDER FOR 4P. RELAIS Halter für 4p. Relais	1

THIS DRAWING IS A CONTROLLED DOCUMENT FOR AMP INCORPORATED. IT IS SUBJECT TO CHANGE AND THE CONTROLLING ENGINEERING ORGANIZATION SHOULD BE CONTACTED FOR THE LATEST REVISION. DIESSES ZEICHNUNGSDOKUMENT WIRD DURCH AMP INCORPORATED KONTROLLIERT. ÄNDERUNGEN, DIE DEM TECHNISCHEN FORTSCHRITT DIENEN, SIND VORBEHALTEN. DEN JEWEILS LETZTIGELTIGEN ÄNDERUNGSSTAND ERFAHREN SIE AUF ANFRAGE.		DWN 24.OCT 97 S.Prokopi CHK 30-OKT-97 Hass		AMP Deutschland GmbH D - 63225 Langen	
DIMENSIONS: DIMENSIONEN: mm 		TOLERANCES UNLESS OTHERWISE SPECIFIED, ALL GEMEINTOLERANZEN n. 150 8015 6 PLS ±0.5 mm 1 PLS ± 2 PLS ± 3 PLS ± 5 PLS ±		NAME POWER RELAY HOLDER, 4POS. FASTIN-FASTON HSG. (2x6.3mm/2x9.5mm) Leistungsrelaishalter, 4pol. FF Geh. (2x6.3mm/2x9.5mm)	
MATERIAL SEE TABLE		ANGLES /WINKEL ± FINISH /OBERFLAECHE/FARBE SEE TABLE		APPLICATION SPEC VERARBEITUNGSSPEZ. 108-18397 WEIGHT GEWICHT 16.5 gr SIZE CAGE CODE DRAWING NO ZEICHNUNGS-NR. RESTRICTED TO NUR FUER A3 00779 C-964597	
CUSTOMER DRAWING /KUNDENZEICHNUNG		MASSSTAB 1:1		BLATT 1 OF 1 VON 1 REV D	



Компания «ЭлектроПласт» предлагает заключение долгосрочных отношений при поставках импортных электронных компонентов на взаимовыгодных условиях!

Наши преимущества:

- Оперативные поставки широкого спектра электронных компонентов отечественного и импортного производства напрямую от производителей и с крупнейших мировых складов;
- Поставка более 17-ти миллионов наименований электронных компонентов;
- Поставка сложных, дефицитных, либо снятых с производства позиций;
- Оперативные сроки поставки под заказ (от 5 рабочих дней);
- Экспресс доставка в любую точку России;
- Техническая поддержка проекта, помощь в подборе аналогов, поставка прототипов;
- Система менеджмента качества сертифицирована по Международному стандарту ISO 9001;
- Лицензия ФСБ на осуществление работ с использованием сведений, составляющих государственную тайну;
- Поставка специализированных компонентов (Xilinx, Altera, Analog Devices, Intersil, Interpoint, Microsemi, Aeroflex, Peregrine, Syfer, Eurofarad, Texas Instrument, Miteq, Cobham, E2V, MA-COM, Hittite, Mini-Circuits, General Dynamics и др.);

Помимо этого, одним из направлений компании «ЭлектроПласт» является направление «Источники питания». Мы предлагаем Вам помощь Конструкторского отдела:

- Подбор оптимального решения, техническое обоснование при выборе компонента;
- Подбор аналогов;
- Консультации по применению компонента;
- Поставка образцов и прототипов;
- Техническая поддержка проекта;
- Защита от снятия компонента с производства.



Как с нами связаться

Телефон: 8 (812) 309 58 32 (многоканальный)

Факс: 8 (812) 320-02-42

Электронная почта: org@eplast1.ru

Адрес: 198099, г. Санкт-Петербург, ул. Калинина, дом 2, корпус 4, литера А.