

- ▶ Cost effective
- ▶ Low profile
- ▶ Pb Free/RoHS Compliant
- ▶ Tape & Reel (1,000 pcs)

# CSM-7X

## SMD Quartz Crystal

The CSM-7X is an excellent choice for the SMD versions of the HC-49USX leaded crystal. The CSM-7X has a case height of 4.3 mm Max in a resistance weld metal package. A package profile of 3.2 mm Max is also available.

### OPERATING CONDITIONS / ELECTRICAL CHARACTERISTICS

| PARAMETERS                     | CONDITIONS            | CSM-7X |     |        | UNITS |
|--------------------------------|-----------------------|--------|-----|--------|-------|
|                                |                       | MIN    | TYP | MAX    |       |
| Frequency Range                | $f_0$                 | 3.57   |     | 70.000 | MHz   |
| Frequency Tolerance            | at +25°C              |        |     | ± 30   | ppm   |
| Frequency Stability ref @ 25°C | Standard -10 to +70°C |        |     | ± 50   | ppm   |
| Shunt Capacitance              | $C_0$                 |        |     | 7      | pF    |
| Load Capacitance (CL)          | Specify in P/N        | 10     | 20  | Series | pF    |
| Drive Level                    |                       |        |     | 500    | µW    |
| Operating Temperature          | Standard              | -10    |     | +70    | °C    |
| Storage Temperature            |                       | -55    |     | +125   | °C    |
| Aging (First Year)             | @ +25°C ±3°C          |        |     | ±5     | ppm   |

### EQUIVALENT SERIES RESISTANCE/MODE OF OSCILLATION

| FREQUENCY RANGE (MHz) | MODE OF OSC | MAX ESR Ω | FREQUENCY RANGE (MHz) | MODE OF OSC  | MAX ESR Ω |
|-----------------------|-------------|-----------|-----------------------|--------------|-----------|
| 3.57 ~ 4.999          | Fundamental | 150       | 13.000 ~ 19.999       | Fundamental  | 40        |
| 5.000 ~ 5.999         | Fundamental | 80        | 20.000 ~ 30.000       | Fundamental  | 30        |
| 6.000 ~ 6.999         | Fundamental | 70        | 26.000 ~ 39.999       | 3rd Overtone | 100       |
| 7.000 ~ 8.999         | Fundamental | 60        | 40.000 ~ 70.000       | 3rd Overtone | 80        |
| 9.000 ~ 12.999        | Fundamental | 50        |                       |              |           |

### DIMENSIONS (mm)

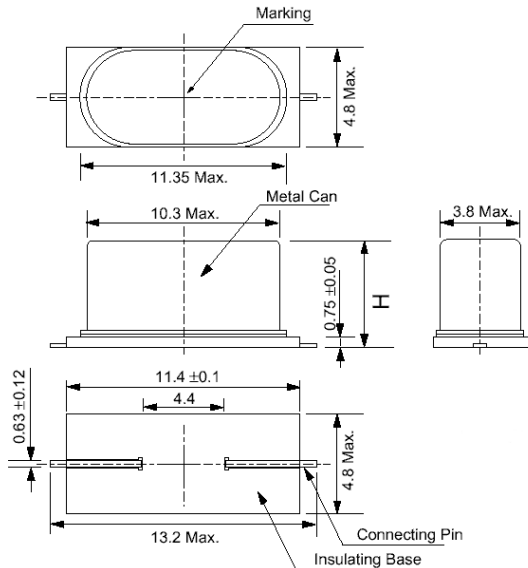


Figure 1) Top, Side and Bottom views

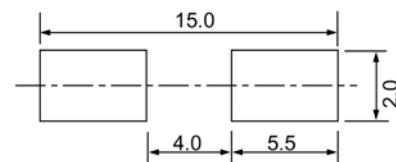


Figure 2) Suggested Land Pattern

### PART NUMBERING GUIDE: Example ECS-200-20-5PX-TR

ECS - Frequency Abbreviation - Load Capacitance - Package

200 = 20.000 MHz  
See P/N Guide

20 = 20 pF  
S=Series

5PX = 4.3 mm  
5PLX = 3.2 mm

| Custom Options           |   |   | - Packaging                |
|--------------------------|---|---|----------------------------|
| Tolerance                | *Stability  | Temp Range  |                            |
| A= ±25 ppm<br>C= ±10 ppm | D= ±100 ppm<br>E= ±50 ppm<br>G= ±30 ppm<br>H= ±25 ppm<br>K= ±10 ppm | L= -10 ~ +70°C<br>M= -20 ~ +70°C<br>N= -40 ~ +85°C<br>P= -40 ~ +105°C<br>S= -40 ~ +125°C<br>U= -55 ~ +125°C | TR= Tape & Reel<br>1K/Reel |

\* Consult Factory for available stability options over extended temp range.



Компания «ЭлектроПласт» предлагает заключение долгосрочных отношений при поставках импортных электронных компонентов на взаимовыгодных условиях!

Наши преимущества:

- Оперативные поставки широкого спектра электронных компонентов отечественного и импортного производства напрямую от производителей и с крупнейших мировых складов;
- Поставка более 17-ти миллионов наименований электронных компонентов;
- Поставка сложных, дефицитных, либо снятых с производства позиций;
- Оперативные сроки поставки под заказ (от 5 рабочих дней);
- Экспресс доставка в любую точку России;
- Техническая поддержка проекта, помощь в подборе аналогов, поставка прототипов;
- Система менеджмента качества сертифицирована по Международному стандарту ISO 9001;
- Лицензия ФСБ на осуществление работ с использованием сведений, составляющих государственную тайну;
- Поставка специализированных компонентов (Xilinx, Altera, Analog Devices, Intersil, Interpoint, Microsemi, Aeroflex, Peregrine, Syfer, Eurofarad, Texas Instrument, Miteq, Cobham, E2V, MA-COM, Hittite, Mini-Circuits, General Dynamics и др.);

Помимо этого, одним из направлений компании «ЭлектроПласт» является направление «Источники питания». Мы предлагаем Вам помощь Конструкторского отдела:

- Подбор оптимального решения, техническое обоснование при выборе компонента;
- Подбор аналогов;
- Консультации по применению компонента;
- Поставка образцов и прототипов;
- Техническая поддержка проекта;
- Защита от снятия компонента с производства.



#### Как с нами связаться

**Телефон:** 8 (812) 309 58 32 (многоканальный)

**Факс:** 8 (812) 320-02-42

**Электронная почта:** [org@eplast1.ru](mailto:org@eplast1.ru)

**Адрес:** 198099, г. Санкт-Петербург, ул. Калинина, дом 2, корпус 4, литера А.