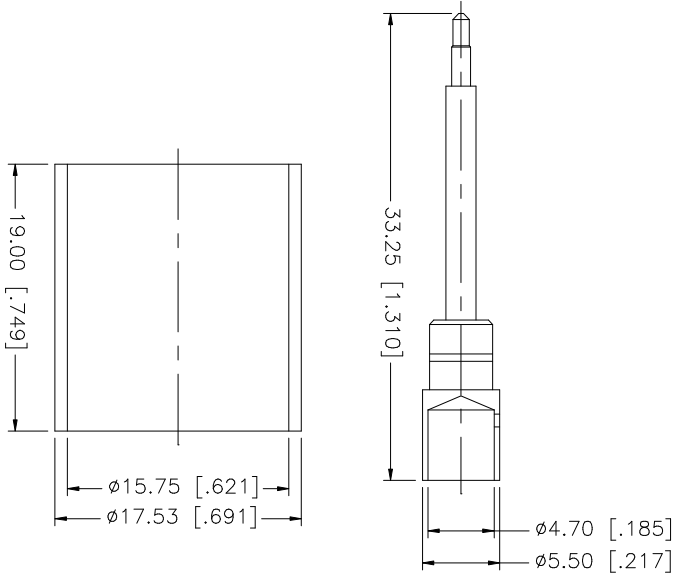
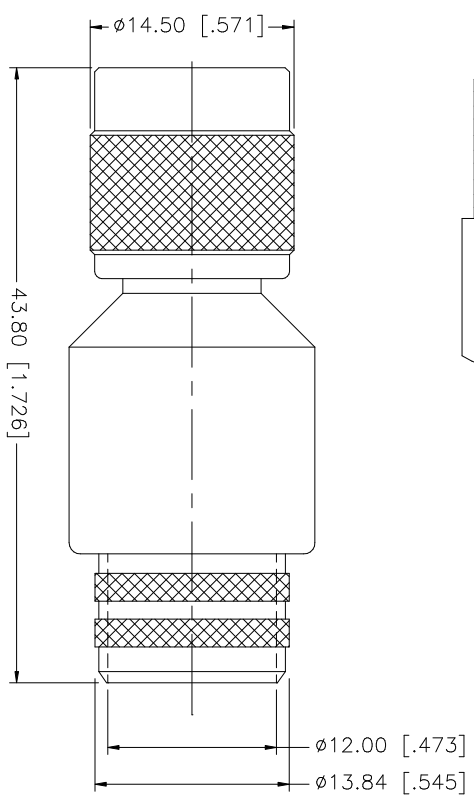
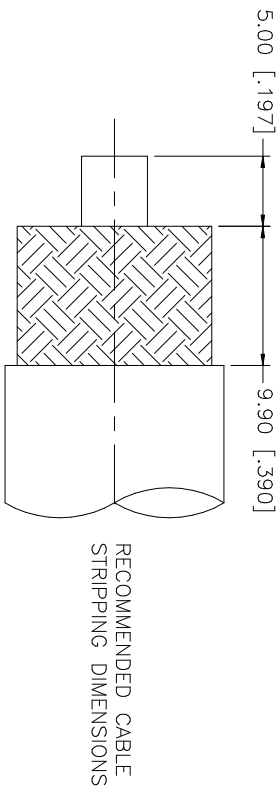


REV.	DATE	DESCRIPTION
A	10/25/99	UPDATE CONTACT PIN
B	03/18/05	UPDATE DRAWING FORMAT
C	06/01/06	ADD CRIMP NOTES



- NOTE:
1. USE CONNEX CRIMP HANDLE #47-4009-20 W/DIE #47-4009-01 TO CRIMP FERRULE.
 2. SOLDER CENTER CONTACT.

NO.	DESCRIPTION	MATERIAL	FINISH	QTY	UNLESS OTHERWISE SPECIFIED, DIMENSIONS ARE IN MILLIMETERS. DIMENSIONS IN INCHES ARE IN PARENTHESES AND FOR CUSTOMER REFERENCE ONLY. TOLERANCES FOR MILLIMETERS ARE:	UNLESS OTHERWISE SPECIFIED, DIMENSIONS ARE IN INCHES. DIMENSIONS IN MILLIMETERS ARE IN PARENTHESES AND FOR CUSTOMER REFERENCE ONLY. TOLERANCES FOR INCHES ARE:	APPROVALS	DATE	PART DESCRIPTION							
8					0.5 - 8mm ± 0.20mm	.020 - .315 = ± 0.007"	DRAWN	G.R.S.	06/01/06	<p style="text-align: center;">Amphenol Connex</p> <p style="text-align: center;">TNC CRIMP PLUG (FOR LMR 600 CABLE)</p> <p style="text-align: center;">PART NO. 1222417</p>						
7					8 - 30mm ± 0.40mm	.315 - 1.180 = ± 0.015"	CHECKED									
6					30 - 120mm ± 0.50mm	1.180 - 4.724 = ± 0.020"	ISSUED									
5							SHEET	1 OF 1								
4	FERRULE	BRASS	NICKEL	1												
3	CONTACT PIN	BRASS	GOLD	1												
2	INSULATOR BODY	TEFLON BRASS	NATURAL NICKEL	1												
1	DESCRIPTION	MATERIAL	FINISH	QTY	DO NOT SCALE DRAWING		CAD FILE	C:/122/122417.DWG	DWG. NO.	122417.DWG	REV.	C	SIZE	A	SCALE	NA



Компания «ЭлектроПласт» предлагает заключение долгосрочных отношений при поставках импортных электронных компонентов на взаимовыгодных условиях!

Наши преимущества:

- Оперативные поставки широкого спектра электронных компонентов отечественного и импортного производства напрямую от производителей и с крупнейших мировых складов;
- Поставка более 17-ти миллионов наименований электронных компонентов;
- Поставка сложных, дефицитных, либо снятых с производства позиций;
- Оперативные сроки поставки под заказ (от 5 рабочих дней);
- Экспресс доставка в любую точку России;
- Техническая поддержка проекта, помощь в подборе аналогов, поставка прототипов;
- Система менеджмента качества сертифицирована по Международному стандарту ISO 9001;
- Лицензия ФСБ на осуществление работ с использованием сведений, составляющих государственную тайну;
- Поставка специализированных компонентов (Xilinx, Altera, Analog Devices, Intersil, Interpoint, Microsemi, Aeroflex, Peregrine, Syfer, Eurofarad, Texas Instrument, Miteq, Cobham, E2V, MA-COM, Hittite, Mini-Circuits, General Dynamics и др.);

Помимо этого, одним из направлений компании «ЭлектроПласт» является направление «Источники питания». Мы предлагаем Вам помощь Конструкторского отдела:

- Подбор оптимального решения, техническое обоснование при выборе компонента;
- Подбор аналогов;
- Консультации по применению компонента;
- Поставка образцов и прототипов;
- Техническая поддержка проекта;
- Защита от снятия компонента с производства.



Как с нами связаться

Телефон: 8 (812) 309 58 32 (многоканальный)

Факс: 8 (812) 320-02-42

Электронная почта: org@eplast1.ru

Адрес: 198099, г. Санкт-Петербург, ул. Калинина, дом 2, корпус 4, литера А.