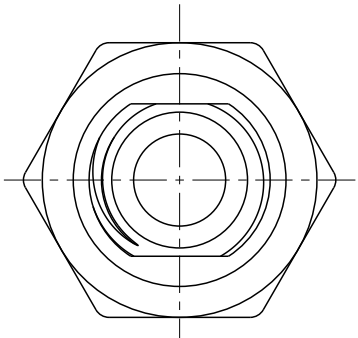
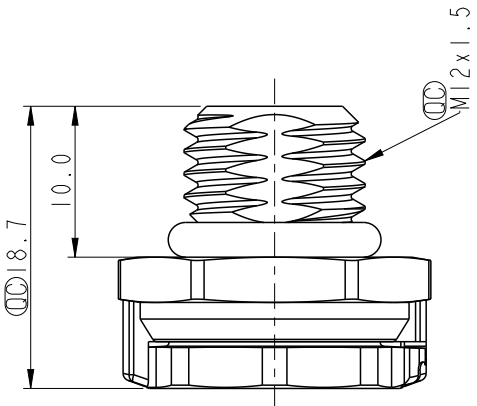
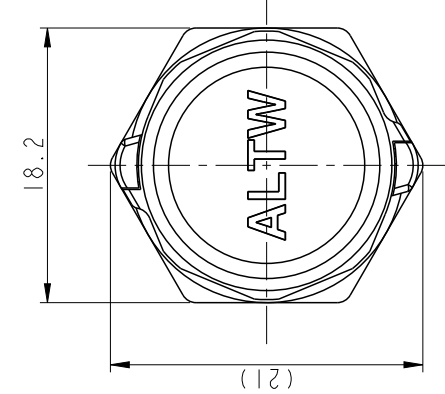


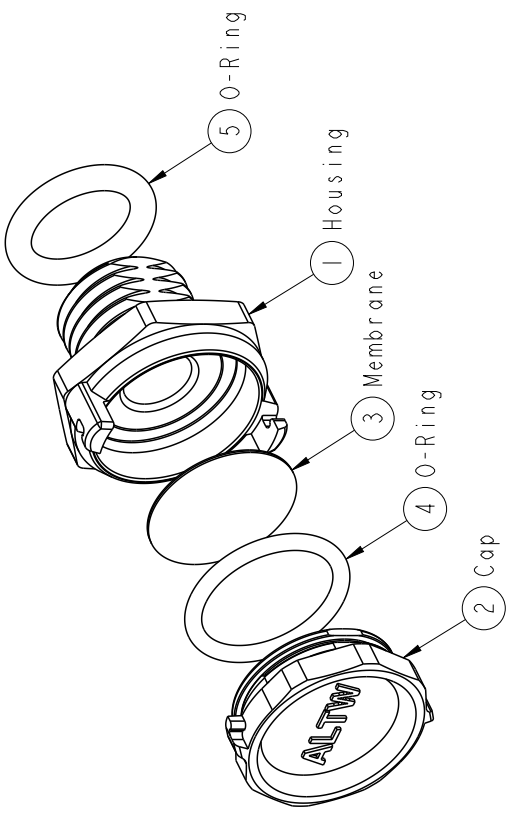
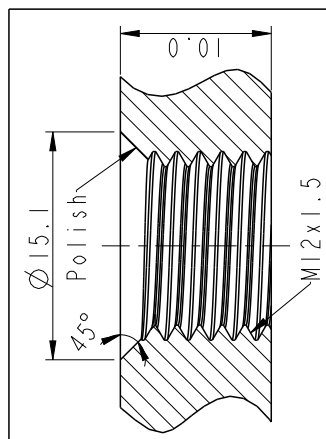
8
7
6
5
4
3
2
1

REV.	ECN NO.	DATE	SIGN	DESCRIPTION



A L T W
CONFIDENTIAL
2014-06-10
R&D DEPT.

Note:
 * \varnothing Important Dimension.
 * Waterproof Rate: IP68 (Immersion for 30 minutes at a depth of 2 meter), IP69K
 * Housing: Zinc Alloy, Nickel Plated
 * Cap: Zinc Alloy, Nickel Plated
 * Membrane: PTFE
 * O-Ring: Silicone
 * Air Permeability: >1760ml/min @70mbar
 * Water Entry Pressure: >29KPa



UNIT: mm		TITLE
TOLERANCE	± 0.25	VENT Metal-type
.X	± 0.1	
.XX	± 0.05	
.XXX	± 1	
ANGLES		SCALE: 2:1
		REV. A
		MC-REV. A.16
		QC: Inspection item

Amphenol LTW
安費諾亮泰企業股份有限公司

ITEM NO	VENT-BJ005	DRAWN BY	Gaotong	DATE	2014-06-10
DWG NO	VENT-BJ005	CHECKED BY	Tony	DATE	2014-06-10
CUSTOMER	ALTW	APPROVED BY	Victor	DATE	2014-06-10

8
7
6
5
4
3
2
1



Компания «ЭлектроПласт» предлагает заключение долгосрочных отношений при поставках импортных электронных компонентов на взаимовыгодных условиях!

Наши преимущества:

- Оперативные поставки широкого спектра электронных компонентов отечественного и импортного производства напрямую от производителей и с крупнейших мировых складов;
- Поставка более 17-ти миллионов наименований электронных компонентов;
- Поставка сложных, дефицитных, либо снятых с производства позиций;
- Оперативные сроки поставки под заказ (от 5 рабочих дней);
- Экспресс доставка в любую точку России;
- Техническая поддержка проекта, помощь в подборе аналогов, поставка прототипов;
- Система менеджмента качества сертифицирована по Международному стандарту ISO 9001;
- Лицензия ФСБ на осуществление работ с использованием сведений, составляющих государственную тайну;
- Поставка специализированных компонентов (Xilinx, Altera, Analog Devices, Intersil, Interpoint, Microsemi, Aeroflex, Peregrine, Syfer, Eurofarad, Texas Instrument, Miteq, Cobham, E2V, MA-COM, Hittite, Mini-Circuits, General Dynamics и др.);

Помимо этого, одним из направлений компании «ЭлектроПласт» является направление «Источники питания». Мы предлагаем Вам помощь Конструкторского отдела:

- Подбор оптимального решения, техническое обоснование при выборе компонента;
- Подбор аналогов;
- Консультации по применению компонента;
- Поставка образцов и прототипов;
- Техническая поддержка проекта;
- Защита от снятия компонента с производства.



Как с нами связаться

Телефон: 8 (812) 309 58 32 (многоканальный)

Факс: 8 (812) 320-02-42

Электронная почта: org@eplast1.ru

Адрес: 198099, г. Санкт-Петербург, ул. Калинина, дом 2, корпус 4, литера А.