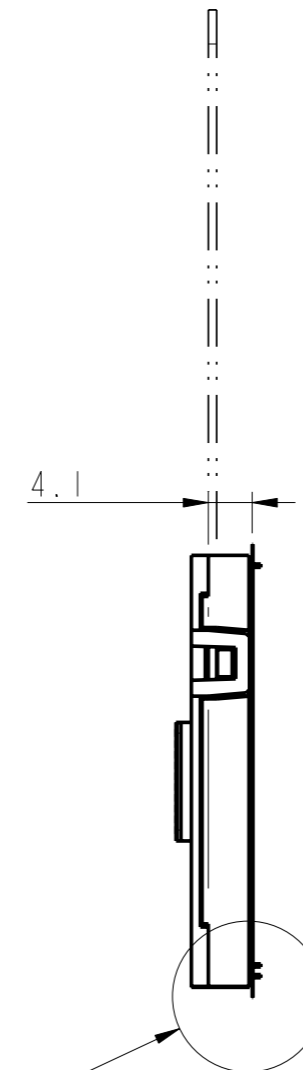
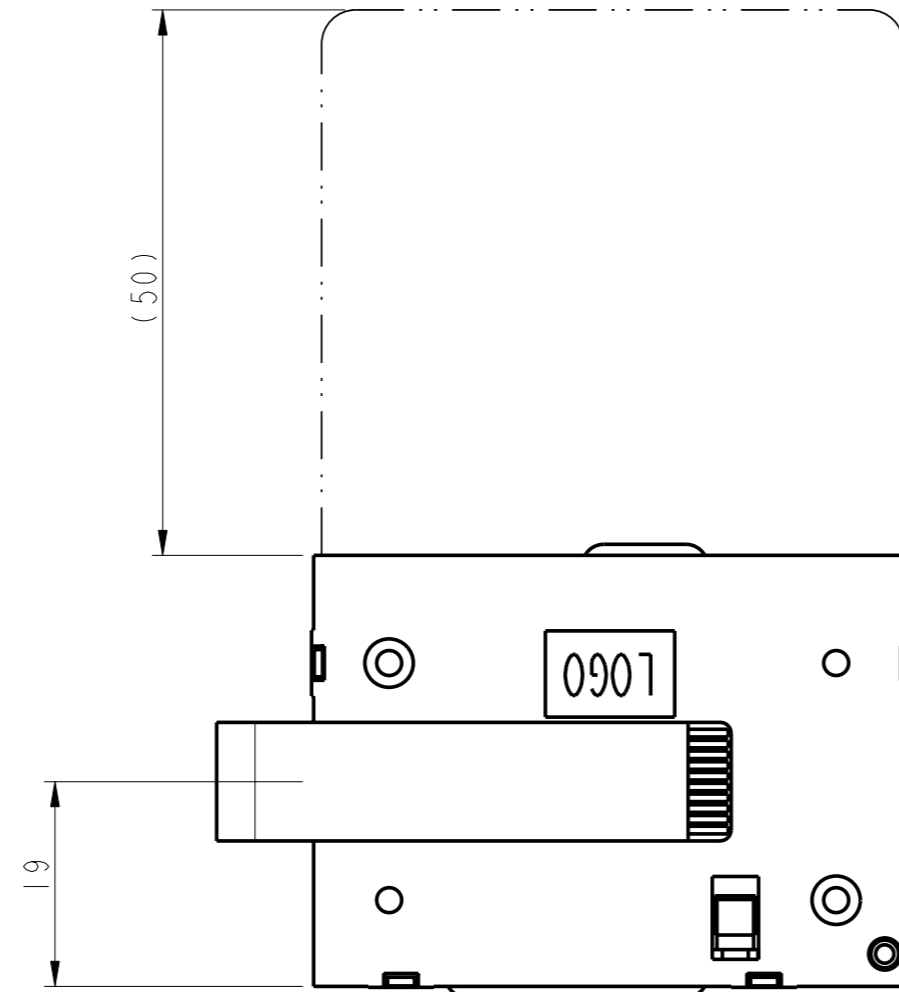
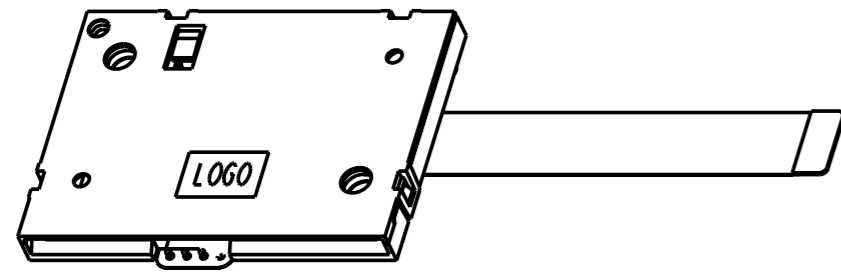


PART NUMBER	LEAD FREE VERSION
7361E0225S16	7361E0225S16LF



GENERAL :
 High cycle life duration smart card connector with landing type contacts mechanism. The landing type connector also provides the feature of recessed contacts when card is not inserted which protects them against vandalism.
 Smart card for reference purposes only.

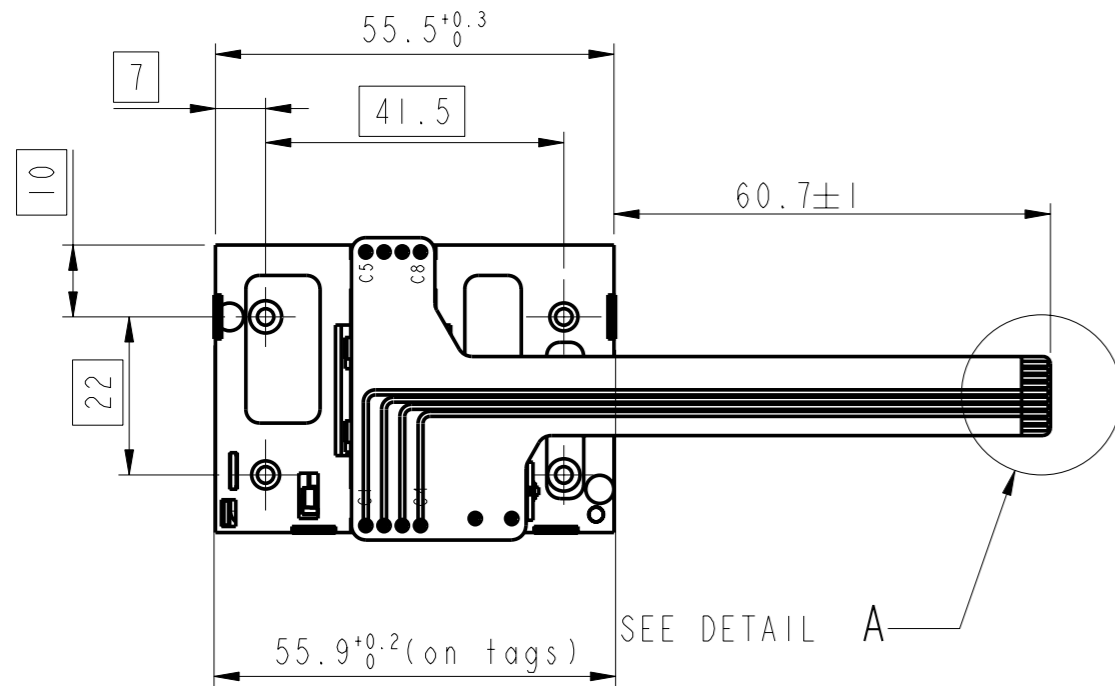
ELECTRICAL PROPERTIES:
 Insulation resistance : > 1000MΩ
 Dielectric withstanding voltage : >750 Vrms
 Current carrying capacity : Min 10μA, Max 1A
 Contact resistance : < 100mΩ

MECHANICAL PROPERTIES :
 Operating force : Insertion : F < 10N
 Withdrawal : 1 < F < 10N
 Contact Normal force : 0.2 < F < 0.3 for 0.6mm of deflection
 Durability : 200 000 mating cycles

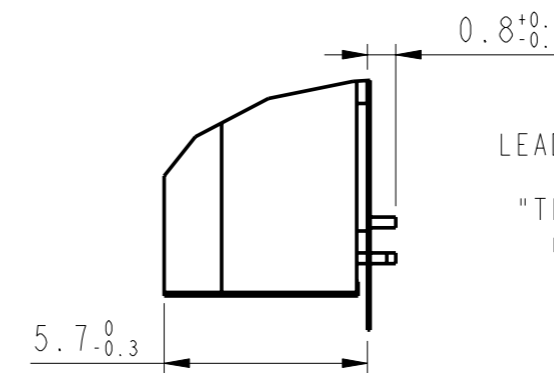
MATERIAL :
 Head reader : High temp. Thermoplastic, Colour Black, Rated UL94V0
 Cover : High temp. Thermoplastic, Colour Grey, Rated UL94V0
 Contacts : Copper alloy,
 Plating : 2.5μm Nickel min. all over
 2μm Gold min. on contact area
 3μm SnPb(60/40) min. on solder tails(for leaded version)
 3μm matte tin min. on solder tails(for lead free version)

ENVIRONMENT :
 Operating temperature : -40°C / +90°C
 Climatic conditions : UTE 93-421

PACKAGING :
 Plastic cavity tray



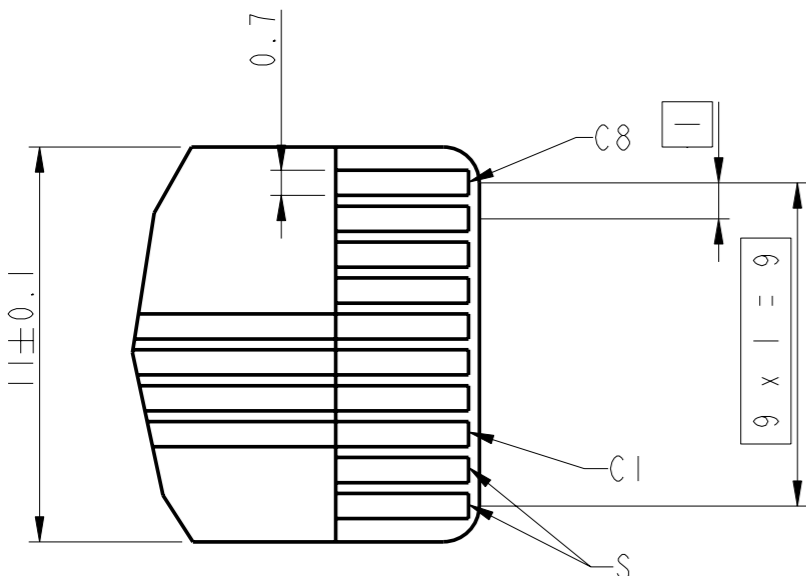
SEE DETAIL B



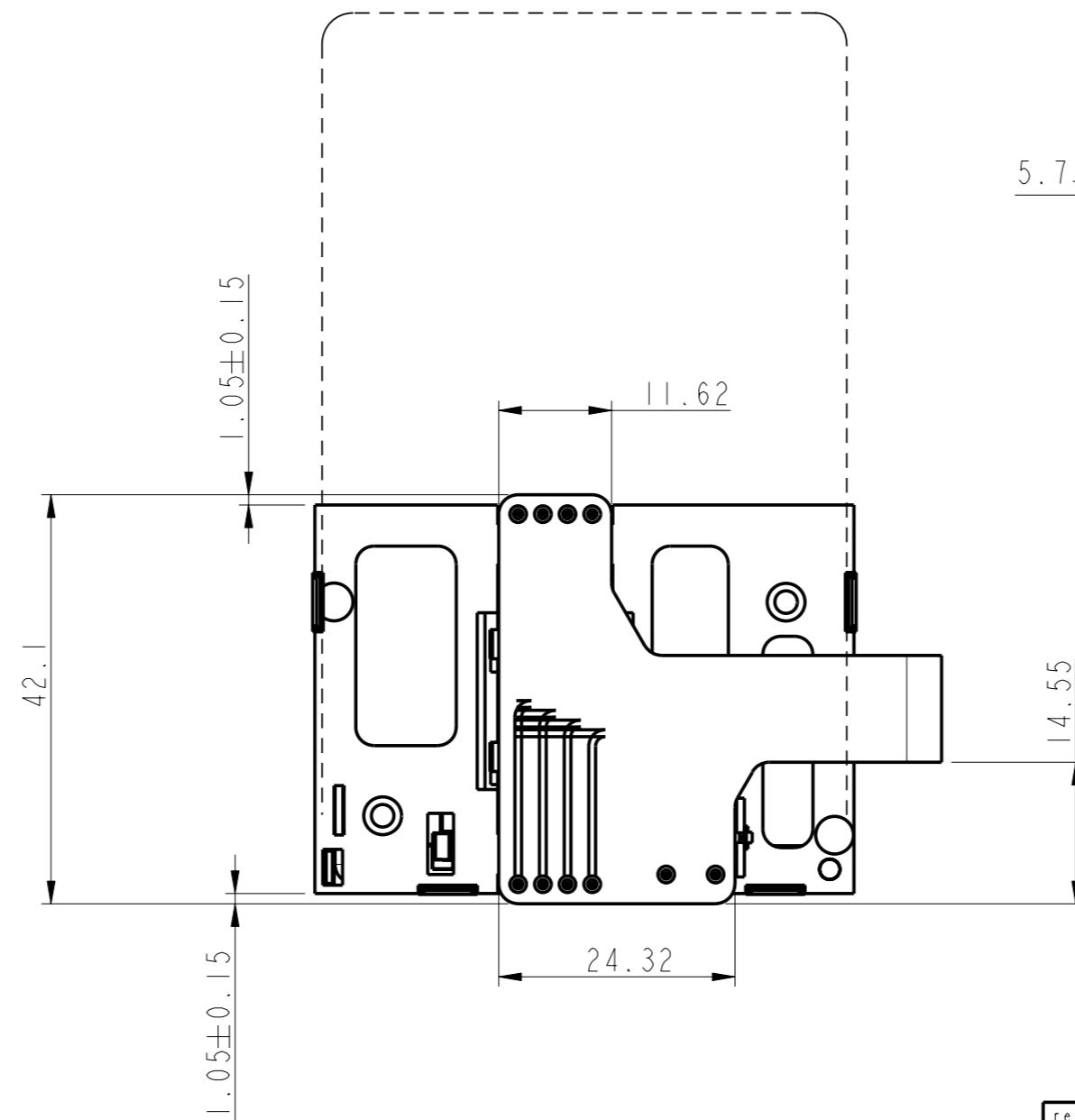
LEAD FREE VERSION:

"This product meets European Union Directives and other country regulations as described in GS-22-008"

DETAIL B
 SCALE 5:1



DETAIL A
 SCALE 5:1



General Tolerances			
0 to 10mm:	±0.1mm		
10 to 30mm:	±0.15mm		
30 to 60mm:	±0.2mm		
60 and more:	±0.3mm		

rev	ecn no	dr	date
I	Creation	JTA	02/12/10
A	LS3031	JTA	03/03/26
B	LS3077	MPE	03/09/17
C	LS3088	MPE	03/10/16
D	104-0051	DTK	04/07/17
E	105-0181	NT	05/10/04
F	106-0078	DTK	06/06/19

www.fciconnect.com		surface --	tolerance std	projection	mm	
		ISO 1302	ISO 406 ISO 1101	ANGULAR	Scale	
		TOLERANCES UNLESS OTHERWISE SPECIFIED			3:2	
Dr	TARON	02/12/10	0.x	±	size	A2
Eng	TARON	02/12/10	0.xx	±	ECN	106-0078
Chr	DILIP THOMAS	06/06/19	0.xxx	±	Product family	MOBILE I/O
Appr	K.V.SIVADAS	06/06/19	Product family		MOBILE I/O	Spec ref
FCI		E02-SIDE-FLEX		10020343		Rev.
		SMART CARD READER VXX 27790		CUSTOMER		F
catalog no		See Table		sheet 1 of 1		



Компания «ЭлектроПласт» предлагает заключение долгосрочных отношений при поставках импортных электронных компонентов на взаимовыгодных условиях!

Наши преимущества:

- Оперативные поставки широкого спектра электронных компонентов отечественного и импортного производства напрямую от производителей и с крупнейших мировых складов;
- Поставка более 17-ти миллионов наименований электронных компонентов;
- Поставка сложных, дефицитных, либо снятых с производства позиций;
- Оперативные сроки поставки под заказ (от 5 рабочих дней);
- Экспресс доставка в любую точку России;
- Техническая поддержка проекта, помощь в подборе аналогов, поставка прототипов;
- Система менеджмента качества сертифицирована по Международному стандарту ISO 9001;
- Лицензия ФСБ на осуществление работ с использованием сведений, составляющих государственную тайну;
- Поставка специализированных компонентов (Xilinx, Altera, Analog Devices, Intersil, Interpoint, Microsemi, Aeroflex, Peregrine, Syfer, Eurofarad, Texas Instrument, Miteq, Cobham, E2V, MA-COM, Hittite, Mini-Circuits, General Dynamics и др.);

Помимо этого, одним из направлений компании «ЭлектроПласт» является направление «Источники питания». Мы предлагаем Вам помощь Конструкторского отдела:

- Подбор оптимального решения, техническое обоснование при выборе компонента;
- Подбор аналогов;
- Консультации по применению компонента;
- Поставка образцов и прототипов;
- Техническая поддержка проекта;
- Защита от снятия компонента с производства.



Как с нами связаться

Телефон: 8 (812) 309 58 32 (многоканальный)

Факс: 8 (812) 320-02-42

Электронная почта: org@eplast1.ru

Адрес: 198099, г. Санкт-Петербург, ул. Калинина, дом 2, корпус 4, литера А.