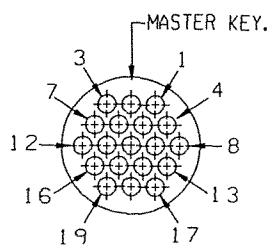
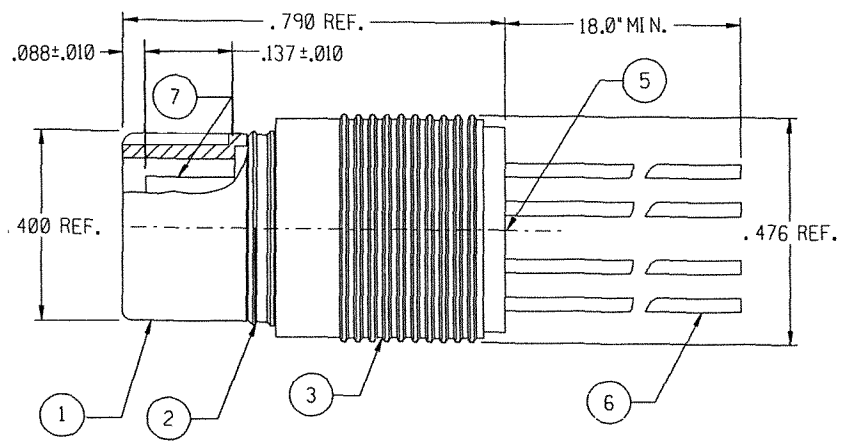


CONTACT ARRANGEMENTS  
MATING FACE VIEW



WIRE CHART

| CAVITY | WIRE INSULATION COLOR | CAVITY | WIRE INSULATION COLOR |
|--------|-----------------------|--------|-----------------------|
| 1      | BLK                   | 11     | BLK                   |
| 2      | BRN                   | 12     | BRN                   |
| 3      | RED                   | 13     | RED                   |
| 4      | ORG                   | 14     | ORG                   |
| 5      | YEL                   | 15     | YEL                   |
| 6      | GRN                   | 16     | GRN                   |
| 7      | BLU                   | 17     | BLU                   |
| 8      | VIO                   | 18     | VIO                   |
| 9      | GRA                   | 19     | GRA                   |
| 10     | WHT                   |        |                       |



| ITEM | DESCRIPTION     | MATERIAL:          | FINISH:       |
|------|-----------------|--------------------|---------------|
| 7    | CONTACT, SOCKET | COPPER ALLOY       | GOLD PLATE    |
| 6    | WIRE LEAD       | MIL-C-22759/11     | N/A           |
| 5    | POTTING         | EPOXY, BLACK       | N/A           |
| 4    | INSULATOR       | RYTON R4-06        | N/A           |
| 3    | SLEEVE          | ALUMINUM 6061-T651 | NICKEL PLATED |
| 2    | RING, LOCK      | BERYLLIUM COPPER   | NICKEL PLATED |
| 1    | SHELL, PLUG     | ALUMINUM 6061-T651 | NICKEL PLATED |

NOTES: UNLESS OTHERWISE SPECIFIED.

|   |             |   |          |  |              |
|---|-------------|---|----------|--|--------------|
| UNLESS OTHERWISE SPECIFIED DIMENSIONS ARE IN INCHES. TOLERANCE ARE: |             | APPROVALS   |          | <b>MICRODOT CONNECTORS</b><br>A DIVISION OF UNI-STAR INDUSTRIES INC.<br>386 PASADENA AVE., SO. PASADENA, CA 91030<br><br><b>PLUG, QUICK RELEASE, SOCKET CONTACT, 19 POS, MQR-A-19P4G9-18.0</b><br>MICRODOT P/N 619-0019-0007 | PROD CODE    |
| FRACTIONS   | DECIMALS    | SIGNATURE   | DATE     |  | G599         |
| ±1/8  | .XX ± .01   | DRAWN D. Morales  | 02/04/08 |  | CODE         |
|   | .XXX ± .005 | CHECKED   |          |  | CDM          |
| ANGLES  |             | PROL. ENG.  | DATE     |  |              |
| ±1/2°   |             | D. Morales  | 02/04/08 |  |              |
| MATERIAL:   |             | APPROVED  |          |  |              |
| SEE TABLATURE   |             |   |          |  |              |
| FINISH:   |             | THIS DOCUMENT IS THE PROPERTY OF MICRODOT CONNECTORS, A DIVISION OF UNI-STAR INDUSTRIES INC. USE OF THIS DOCUMENT OR ANY PART THEREOF IS STRICTLY FORBIDDEN WITHOUT THE EXPRESS WRITTEN PERMISSION OF MICRODOT CONNECTORS, A DIVISION OF UNI-STAR INDUSTRIES INC. |          | SIZE CODE IDENT NO.  | DRAWING NO.  |
| SEE TABLATURE   |             |   |          | B 98278  | 5-1532237-8  |
|   |             |   |          | SC: 4.8X   | SHEET 1 of 1 |



Компания «ЭлектроПласт» предлагает заключение долгосрочных отношений при поставках импортных электронных компонентов на взаимовыгодных условиях!

Наши преимущества:

- Оперативные поставки широкого спектра электронных компонентов отечественного и импортного производства напрямую от производителей и с крупнейших мировых складов;
- Поставка более 17-ти миллионов наименований электронных компонентов;
- Поставка сложных, дефицитных, либо снятых с производства позиций;
- Оперативные сроки поставки под заказ (от 5 рабочих дней);
- Экспресс доставка в любую точку России;
- Техническая поддержка проекта, помощь в подборе аналогов, поставка прототипов;
- Система менеджмента качества сертифицирована по Международному стандарту ISO 9001;
- Лицензия ФСБ на осуществление работ с использованием сведений, составляющих государственную тайну;
- Поставка специализированных компонентов (Xilinx, Altera, Analog Devices, Intersil, Interpoint, Microsemi, Aeroflex, Peregrine, Syfer, Eurofarad, Texas Instrument, Miteq, Cobham, E2V, MA-COM, Hittite, Mini-Circuits, General Dynamics и др.);

Помимо этого, одним из направлений компании «ЭлектроПласт» является направление «Источники питания». Мы предлагаем Вам помощь Конструкторского отдела:

- Подбор оптимального решения, техническое обоснование при выборе компонента;
- Подбор аналогов;
- Консультации по применению компонента;
- Поставка образцов и прототипов;
- Техническая поддержка проекта;
- Защита от снятия компонента с производства.



#### Как с нами связаться

**Телефон:** 8 (812) 309 58 32 (многоканальный)

**Факс:** 8 (812) 320-02-42

**Электронная почта:** [org@eplast1.ru](mailto:org@eplast1.ru)

**Адрес:** 198099, г. Санкт-Петербург, ул. Калинина, дом 2, корпус 4, литера А.