

THIS DRAWING IS UNPUBLISHED.
VERTRAULICHE UNVERÖFFENTLICHTE ZEICHNUNG
© COPYRIGHT 1996 By - AMP INCORPORATED

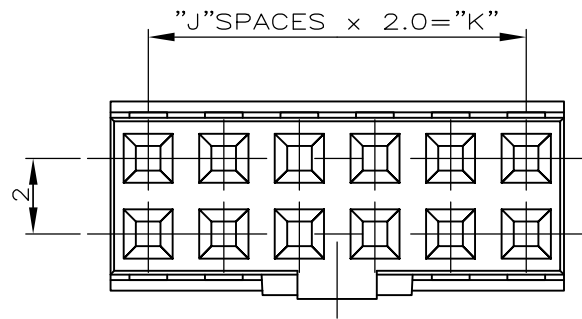
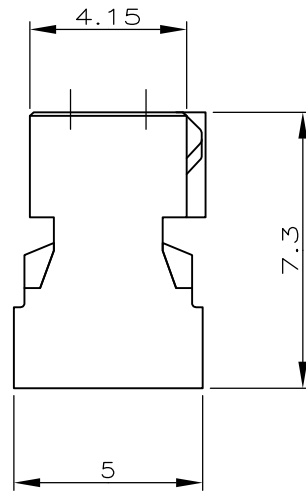
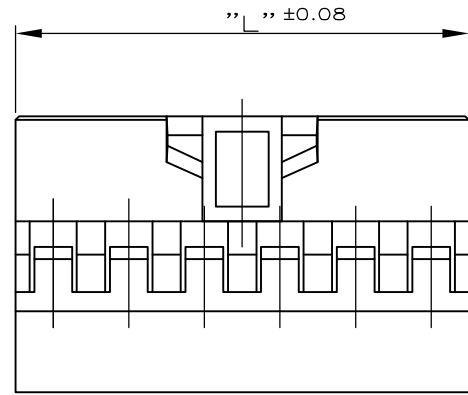
RELEASED FOR PUBLICATION
FREI FUER VERÖFFENTLICHUNG
ALL RIGHTS RESERVED.
ALLE RECHTE VORBEHALTEN

1996 . - .

LOC
A1

DIST
-


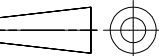
REVISIONS ÄNDERUNGEN			DATE	DWN	APVD
P	LTR	DESCRIPTION BESCHREIBUNG			
	D5	NOT TOOLED NOTE REMOVE P/N 964976-4	22DEC11	MHM	RP



BEMERKUNGEN:

- 1. 500 GEHÄUSE VERPACKT IN PAPPKARTON
PAPPKARTON PN 740 591-1 MIT ZWISCHENLAGENPAPIER
12 PAPPKARTONS VERPACKT IN EURO-KARTON.
- 2. MINDESTBESTELLMENGE: 500 GEHÄUSE
- 3. FÜR CRIMPKONTAKT: 969 047-3 ODER 969 129-3
- 4. NICHT VERFUEGBAR
- 5. OBSOLETE PARTS: OBSOLETE CIS STREAMLINING PER
D.RENAUD/D.SINISI

4	1-964 976-4	BUCHSENGEHÄUSE 2x14 POL.	28.3	13	24	LCP	SCHWARZ
	1-964 976-2	BUCHSENGEHÄUSE 2x12 POL.	24.3	11	22	LCP	SCHWARZ
	1-964 976-0	BUCHSENGEHÄUSE 2x10 POL.	20.3	9	18	LCP	SCHWARZ
	964 976-9	BUCHSENGEHÄUSE 2x9 POL.	18.3	8	16	LCP	SCHWARZ
	964 976-8	BUCHSENGEHÄUSE 2x8 POL.	16.3	7	14	LCP	SCHWARZ
	964 976-7	BUCHSENGEHÄUSE 2x7 POL.	14.3	6	12	LCP	SCHWARZ
5	964 976-6	BUCHSENGEHÄUSE 2x6 POL.	12.3	5	10	LCP	SCHWARZ
	964 976-5	BUCHSENGEHÄUSE 2x5 POL.	10.3	4	8	LCP	SCHWARZ
	964 976-4	BUCHSENGEHÄUSE 2x4 POL.	8.3	3	6	LCP	SCHWARZ
5	964 976-3	BUCHSENGEHÄUSE 2x3 POL.	6.3	2	4	LCP	SCHWARZ
	964 976-2	BUCHSENGEHÄUSE 2x2 POL.	4.3	1	2	LCP	SCHWARZ
BESTELL-Nr.		BENENNUNG EINZELTEIL	"L"±0.08	"J"	"K"±0.1	WERKSTOFF	OBERFLÄCHE FARBE

THIS DRAWING IS A CONTROLLED DOCUMENT. DIESE ZEICHNUNG IST EIN KONTROLLIERTES DOKUMENT.		DWN F.REICHARDT 17-APR-96	 TE Connectivity	
DIMENSIONS: MASSE/HEITEN: mm		CHK M.SCHAARSCHMIDT 17-APR-96		
TOLERANCES UNLESS OTHERWISE SPECIFIED: ALLGEMEINTOLERANZEN		APVD G. FELDMEIER 17-APR-96	NAME AMPMODU 2mm, BUCHSENGEHAEUSE	
		PRODUCT SPEC PRODUKTSPEZ.	-	
MATERIAL SEE TABLE		APPLICATION SPEC VERARBEITUNGSSPEZ.	-	
FINISH/OBERFLAECHE/FARBE -		WEIGHT GEWICHT -	SIZE A3	CAGE CODE 00779
		DRAWING NO ZEICHNUNGS-NR. G-964976		RESTRICTED TO NUR FUER -
		CUSTOMER DRAWING/KUNDENZEICHNUNG		SCALE MASSTAB 5:1
		SHEET BLATT 1 von 1		REV D5



Компания «ЭлектроПласт» предлагает заключение долгосрочных отношений при поставках импортных электронных компонентов на взаимовыгодных условиях!

Наши преимущества:

- Оперативные поставки широкого спектра электронных компонентов отечественного и импортного производства напрямую от производителей и с крупнейших мировых складов;
- Поставка более 17-ти миллионов наименований электронных компонентов;
- Поставка сложных, дефицитных, либо снятых с производства позиций;
- Оперативные сроки поставки под заказ (от 5 рабочих дней);
- Экспресс доставка в любую точку России;
- Техническая поддержка проекта, помощь в подборе аналогов, поставка прототипов;
- Система менеджмента качества сертифицирована по Международному стандарту ISO 9001;
- Лицензия ФСБ на осуществление работ с использованием сведений, составляющих государственную тайну;
- Поставка специализированных компонентов (Xilinx, Altera, Analog Devices, Intersil, Interpoint, Microsemi, Aeroflex, Peregrine, Syfer, Eurofarad, Texas Instrument, Miteq, Cobham, E2V, MA-COM, Hittite, Mini-Circuits, General Dynamics и др.);

Помимо этого, одним из направлений компании «ЭлектроПласт» является направление «Источники питания». Мы предлагаем Вам помощь Конструкторского отдела:

- Подбор оптимального решения, техническое обоснование при выборе компонента;
- Подбор аналогов;
- Консультации по применению компонента;
- Поставка образцов и прототипов;
- Техническая поддержка проекта;
- Защита от снятия компонента с производства.



Как с нами связаться

Телефон: 8 (812) 309 58 32 (многоканальный)

Факс: 8 (812) 320-02-42

Электронная почта: org@eplast1.ru

Адрес: 198099, г. Санкт-Петербург, ул. Калинина, дом 2, корпус 4, литера А.