

| SIGN | DATE       | DESCRIPTION                            | APPROVER |
|------|------------|--|----------|
| △    | 2/3/09     | 新增 cULus 認證                            | Kind     |
| △    | 2/3/09     | Current rating changed from 10A to 15A | Kind     |
| △    | 2010.06.14 | The designis changed                   | Cheng Bo |

*THIS IS CAD DRAWING, DO NOT REVISE MANUALLY!!!*

**Material**

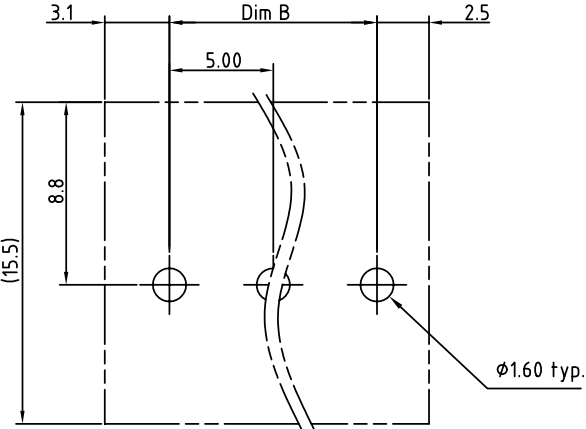
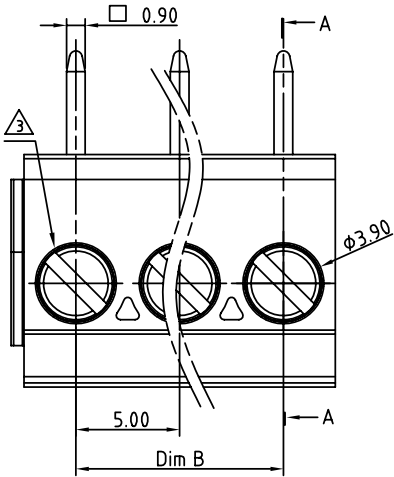
- Item 1 Terminal housing : Thermoplastic ( UL94V-0 )
- Item 2 Terminal cover : Thermoplastic ( UL94V-0 )
- Item 3 Terminal screw : Steel Zinc plating "-" slot type
- Item 4 Clamp : Brass, Ni plated
- Item 5 Wire guard solder pin : Brass, Tin plated

△ Electrical cULus

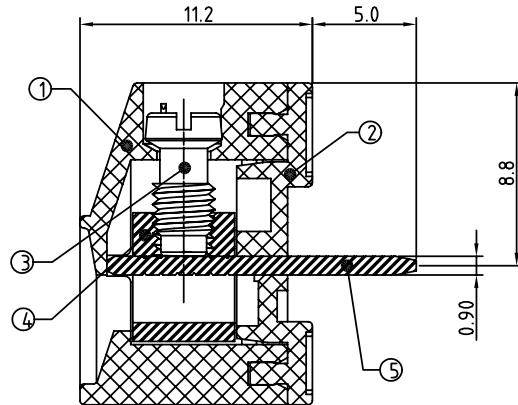
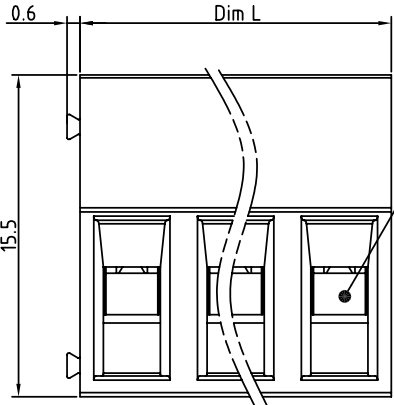
- Voltage rating: 300VAC
- △ ● Current rating: 15A
- Wire range:
- Solid wire(AWG): 14-30
- Stranded wire(AWG): 14-30
- Torque(Lb-In): 4.3
- Screw: M3
- Wire strip length: 6-7mm
- Withstanding Voltage: 1.6KV
- Operating temperature: -40°C to +115°C
- Soldering temperature: 250°C±10°C/5 Sec
- Safety Approval: **ES xx 01x 0 xxxx G**

**ES xx 01x 0 xxxx G**

|   |  |   |
|---|--|---|
| 02 2 CONTACTS<br>03 3 CONTACTS<br>...<br>24 24 CONTACTS | Color<br>0 Black (RAL9005)<br>2 Red (RAL3001/D)<br>3 Orange(RAL2011/P)<br>4 Yellow(RAL1018/A)<br>5 Green(RAL6018/T)<br>6 Blue (RAL5015/A)<br>8 Grey(RAL7035/D) | 0000 Standard @ Logo RoHS<br>000A Standard ANY Logo Pb<4,000ppm<br>Any special item by customer request, please contact sales department. |
|---|--|---|



P.C.B. LAYOUT



SECTION A-A

| Poles | 02    | 03    | 04    | 05    | 06    | 07    | 08    | 09    | 10    | 11    | 12    | 13    |
|-------|-------|-------|-------|-------|-------|-------|-------|-------|-------|-------|-------|-------|
| Dim L | 10.00 | 15.00 | 20.00 | 25.00 | 30.00 | 35.00 | 40.00 | 45.00 | 50.00 | 55.00 | 60.00 | 65.00 |
| Dim B | 5.00  | 10.00 | 15.00 | 20.00 | 25.00 | 30.00 | 35.00 | 40.00 | 45.00 | 50.00 | 55.00 | 60.00 |
| TOL   | ±0.15 |       |       |       |       | ±0.20 |       |       |       |       | ±0.25 |       |
| Poles | 14    | 15    | 16    | 17    | 18    | 19    | 20    | 21    | 22    | 23    | 24    |       |
| Dim L | 70.00 | 75.00 | 80.00 | 85.00 | 90.00 | 95.00 | 100.0 | 105.0 | 110.0 | 115.0 | 120.0 |       |
| Dim B | 65.00 | 70.00 | 75.00 | 80.00 | 85.00 | 90.00 | 95.00 | 100.0 | 105.0 | 110.0 | 115.0 |       |
| TOL   | ±0.25 |       |       |       |       | ±0.30 |       |       |       |       |       |       |

|   |  |               |  |                      |  |                        |  |
|---|--|---------------|--|----------------------|--|------------------------|--|
| <h1>ANYTEK</h1>   |  |               |  | <b>CUSTOMER COPY</b> |  |                        |  |
| ALL RIGHTS RESERVED. REPRODUCTION OR ISSUE TO THIRD PARTIES IN ANY FORM WHATSOEVER IS NOT PERMITTED WITHOUT WRITTEN AUTHORITY FROM THE PROPRIETOR. PROPERTY OF ANYTEK TECHNOLOGY CO., LTD |  |               |  |                      |  |                        |  |
| TITLE   |  | ES 5.0 SERIES |  |                      |  |                        |  |
| PART NO.  |  | ESxx01x0xxxxG |  | DWG NO.              |  | 8ES0001                |  |
| APPROVED  |  | CHECKED       |  | DESIGNED             |  | DRAWN                  |  |
|   |  |               |  |                      |  | CUST NO.               |  |
|   |  |               |  |                      |  | Cheng Bo<br>2010.06.14 |  |
|   |  |               |  |                      |  | Tolerance              |  |
|   |  |               |  |                      |  | X. ±0.50               |  |
|   |  |               |  |                      |  | X.X ±0.30              |  |
|   |  |               |  |                      |  | X.XX ±0.10             |  |
|   |  |               |  |                      |  | X* ±1°                 |  |
|   |  |               |  | UNIT: mm             |  | SCALE: NONE            |  |
|   |  |               |  | SHEET: 01/01         |  | REV.: D                |  |



Компания «ЭлектроПласт» предлагает заключение долгосрочных отношений при поставках импортных электронных компонентов на взаимовыгодных условиях!

Наши преимущества:

- Оперативные поставки широкого спектра электронных компонентов отечественного и импортного производства напрямую от производителей и с крупнейших мировых складов;
- Поставка более 17-ти миллионов наименований электронных компонентов;
- Поставка сложных, дефицитных, либо снятых с производства позиций;
- Оперативные сроки поставки под заказ (от 5 рабочих дней);
- Экспресс доставка в любую точку России;
- Техническая поддержка проекта, помощь в подборе аналогов, поставка прототипов;
- Система менеджмента качества сертифицирована по Международному стандарту ISO 9001;
- Лицензия ФСБ на осуществление работ с использованием сведений, составляющих государственную тайну;
- Поставка специализированных компонентов (Xilinx, Altera, Analog Devices, Intersil, Interpoint, Microsemi, Aeroflex, Peregrine, Syfer, Eurofarad, Texas Instrument, Miteq, Cobham, E2V, MA-COM, Hittite, Mini-Circuits, General Dynamics и др.);

Помимо этого, одним из направлений компании «ЭлектроПласт» является направление «Источники питания». Мы предлагаем Вам помощь Конструкторского отдела:

- Подбор оптимального решения, техническое обоснование при выборе компонента;
- Подбор аналогов;
- Консультации по применению компонента;
- Поставка образцов и прототипов;
- Техническая поддержка проекта;
- Защита от снятия компонента с производства.



#### Как с нами связаться

**Телефон:** 8 (812) 309 58 32 (многоканальный)

**Факс:** 8 (812) 320-02-42

**Электронная почта:** [org@eplast1.ru](mailto:org@eplast1.ru)

**Адрес:** 198099, г. Санкт-Петербург, ул. Калинина, дом 2, корпус 4, литера А.