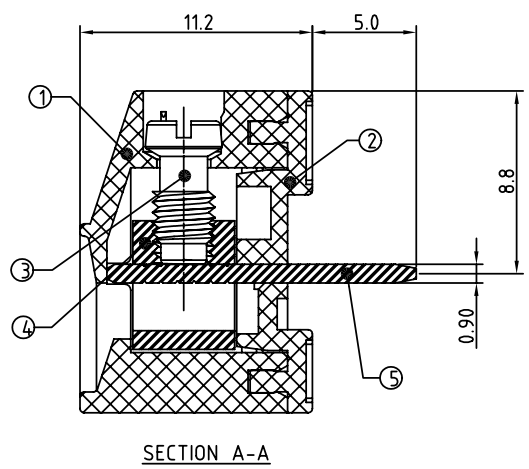
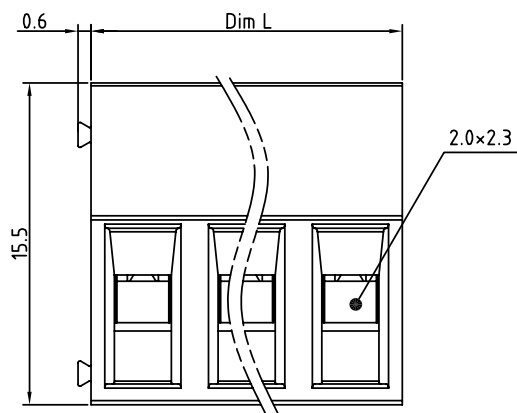
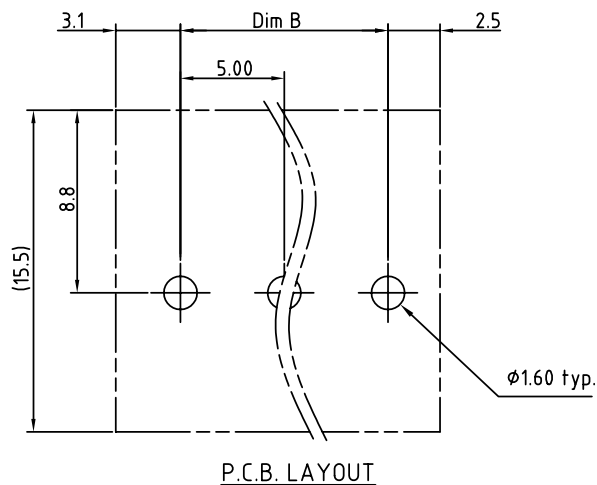
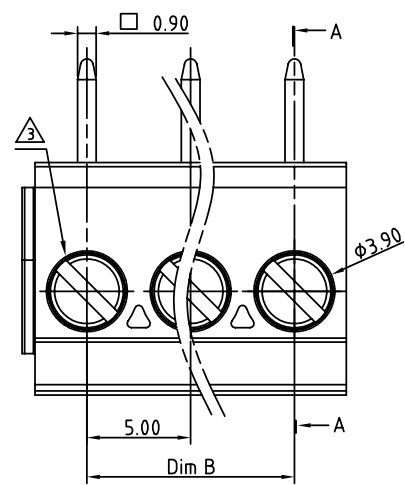


SIGN	DATE	DESCRIPTION	APPROVER
△	2/3/09	新增 cULus 認證	Kind
△	2/3/09	Current rating changed from 10A to 15A	Kind
△	2010.06.14	The designis changed	Cheng Bo

*THIS IS CAD DRAWING, DO NOT REVISE MANUALLY!!!*



**Material**

- Item 1 Terminal housing : Thermoplastic ( UL94V-0 )
- Item 2 Terminal cover : Thermoplastic ( UL94V-0 )
- Item 3 Terminal screw : Steel Zinc plating "-" slot type
- Item 4 Clamp : Brass, Ni plated
- Item 5 Wire guard solder pin : Brass, Tin plated

△ Electrical cULus

- Voltage rating: 300VAC
- △● Current rating: 15A
- Wire range:
- Solid wire(AWG): 14-30
- Stranded wire(AWG): 14-30
- Torque(Lb-In): 4.3
- Screw: M3
- Wire strip length: 6-7mm
- Withstanding Voltage: 1.6KV
- Operating temperature: -40°C to +115°C
- Soldering temperature: 250°C±10°C/5 Sec
- Safety Approval: cULus

**ES xx 01x 0 xxxx G**

<table border="0"> <tr> <td>02</td><td>2 CONTACTS</td> </tr> <tr> <td>03</td><td>3 CONTACTS</td> </tr> <tr> <td>...</td><td>...</td> </tr> <tr> <td>24</td><td>24 CONTACTS</td> </tr> </table>	02	2 CONTACTS	03	3 CONTACTS	...	...	24	24 CONTACTS	<table border="0"> <tr> <td>Color</td> <td>0000 Standard @ Logo</td> <td>RoHS</td> </tr> <tr> <td>0</td><td>Black (RAL9005)</td> <td>000A Standard ANY Logo Pb&lt;4,000ppm</td> </tr> <tr> <td>2</td><td>Red (RAL3001/D)</td> <td></td> </tr> <tr> <td>3</td><td>Orange(RAL2011/P)</td> <td>Any special item by customer request, please contact sales department.</td> </tr> <tr> <td>4</td><td>Yellow(RAL1018/A)</td> <td></td> </tr> <tr> <td>5</td><td>Green(RAL6018/T)</td> <td></td> </tr> <tr> <td>6</td><td>Blue (RAL5015/A)</td> <td></td> </tr> <tr> <td>8</td><td>Grey(RAL7035/D)</td> <td></td> </tr> </table>	Color	0000 Standard @ Logo	RoHS	0	Black (RAL9005)	000A Standard ANY Logo Pb<4,000ppm	2	Red (RAL3001/D)		3	Orange(RAL2011/P)	Any special item by customer request, please contact sales department.	4	Yellow(RAL1018/A)		5	Green(RAL6018/T)		6	Blue (RAL5015/A)		8	Grey(RAL7035/D)	
02	2 CONTACTS																																
03	3 CONTACTS																																
...	...																																
24	24 CONTACTS																																
Color	0000 Standard @ Logo	RoHS																															
0	Black (RAL9005)	000A Standard ANY Logo Pb<4,000ppm																															
2	Red (RAL3001/D)																																
3	Orange(RAL2011/P)	Any special item by customer request, please contact sales department.																															
4	Yellow(RAL1018/A)																																
5	Green(RAL6018/T)																																
6	Blue (RAL5015/A)																																
8	Grey(RAL7035/D)																																

Poles	02	03	04	05	06	07	08	09	10	11	12	13
Dim L	10.00	15.00	20.00	25.00	30.00	35.00	40.00	45.00	50.00	55.00	60.00	65.00
Dim B	5.00	10.00	15.00	20.00	25.00	30.00	35.00	40.00	45.00	50.00	55.00	60.00
TOL	±0.15					±0.20					±0.25	
Poles	14	15	16	17	18	19	20	21	22	23	24	
Dim L	70.00	75.00	80.00	85.00	90.00	95.00	100.0	105.0	110.0	115.0	120.0	
Dim B	65.00	70.00	75.00	80.00	85.00	90.00	95.00	100.0	105.0	110.0	115.0	
TOL	±0.25					±0.30						

<h1>ANYTEK</h1>				<b>CUSTOMER COPY</b>			
ALL RIGHTS RESERVED. REPRODUCTION OR ISSUE TO THIRD PARTIES IN ANY FORM WHATSOEVER IS NOT PERMITTED WITHOUT WRITTEN AUTHORITY FROM THE PROPRIETOR. PROPERTY OF ANYTEK TECHNOLOGY CO., LTD							
TITLE		ES 5.0 SERIES					
PART NO.		ESxx01x0xxxxG		DWG NO.		8ES0001	
APPROVED		CHECKED		DESIGNED		DRAWN	
						CUST NO.	
						Cheng Bo 2010.06.14	
						UNIT: mm SCALE: NONE SHEET: 01/01 REV.: D	
						Tolerance X. ±0.50 X.X ±0.30 X.XX ±0.10 X* ±1°	



Компания «ЭлектроПласт» предлагает заключение долгосрочных отношений при поставках импортных электронных компонентов на взаимовыгодных условиях!

Наши преимущества:

- Оперативные поставки широкого спектра электронных компонентов отечественного и импортного производства напрямую от производителей и с крупнейших мировых складов;
- Поставка более 17-ти миллионов наименований электронных компонентов;
- Поставка сложных, дефицитных, либо снятых с производства позиций;
- Оперативные сроки поставки под заказ (от 5 рабочих дней);
- Экспресс доставка в любую точку России;
- Техническая поддержка проекта, помощь в подборе аналогов, поставка прототипов;
- Система менеджмента качества сертифицирована по Международному стандарту ISO 9001;
- Лицензия ФСБ на осуществление работ с использованием сведений, составляющих государственную тайну;
- Поставка специализированных компонентов (Xilinx, Altera, Analog Devices, Intersil, Interpoint, Microsemi, Aeroflex, Peregrine, Syfer, Eurofarad, Texas Instrument, Miteq, Cobham, E2V, MA-COM, Hittite, Mini-Circuits, General Dynamics и др.);

Помимо этого, одним из направлений компании «ЭлектроПласт» является направление «Источники питания». Мы предлагаем Вам помощь Конструкторского отдела:

- Подбор оптимального решения, техническое обоснование при выборе компонента;
- Подбор аналогов;
- Консультации по применению компонента;
- Поставка образцов и прототипов;
- Техническая поддержка проекта;
- Защита от снятия компонента с производства.



#### Как с нами связаться

**Телефон:** 8 (812) 309 58 32 (многоканальный)

**Факс:** 8 (812) 320-02-42

**Электронная почта:** [org@eplast1.ru](mailto:org@eplast1.ru)

**Адрес:** 198099, г. Санкт-Петербург, ул. Калинина, дом 2, корпус 4, литера А.