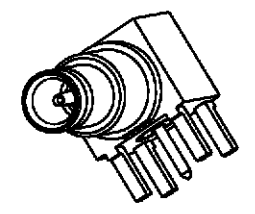
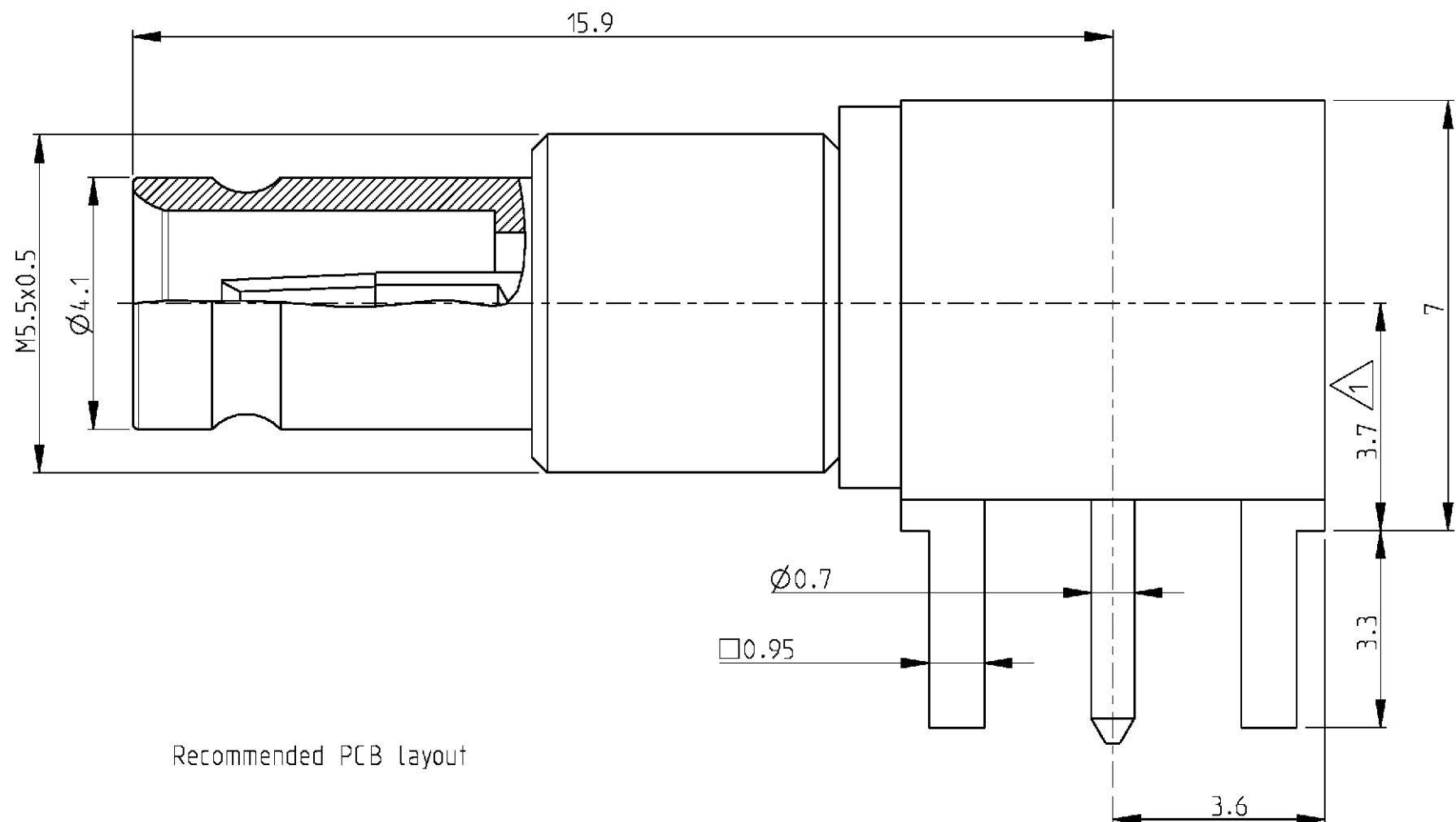


| LOC | DIST | REVISIONS | | | | |
|-----|------|-------------|------|----------|------|----|
| P | LTR | DESCRIPTION | DATE | DWN | APVD | |
| GW | - | A | - | 5APR2001 | CM | KM |
| | | | | | | |
| | | | | | | |

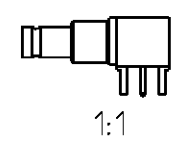
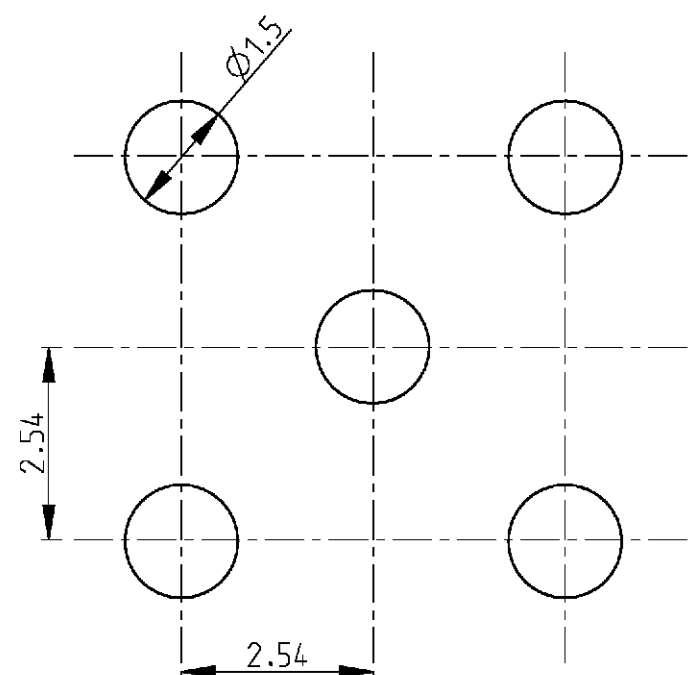


2:1

B-B

- 2. Mating face according to DIN 47297 and CECC 22230
- △ Installation dimension
- All dimensions are max dimensions unless otherwise specified

Recommended PCB layout



1:1

| | | | | |
|-----------------|-------------|-------------|----------|-----------------------------|
| V23600-A1227-G4 | 4-1393670-0 | Body | Brass | 4 µm Ag min on solder pins |
| | | Dielectric | PTFE | |
| | | Outer Con. | Brass | 1 µm Au min in contact area |
| | | Center Con. | Cu Be | 1 µm Au min in contact area |
| Old Nr | Tyco Nr | Description | Material | Plating |

| DIMENSIONS: | | TOLERANCES UNLESS OTHERWISE SPECIFIED: | |
|-------------|---------|--|---------|
| mm | | | |
| 0 PLC | ± | 0 PLC | ± |
| 1 PLC | ±0.5 | 1 PLC | ±0.5 |
| 2 PLC | ±0.13 | 2 PLC | ±0.13 |
| 3 PLC | ±0.013 | 3 PLC | ±0.013 |
| 4 PLC | ±0.0001 | 4 PLC | ±0.0001 |
| ANGLES | ± | ANGLES | ± |
| MATERIAL | - | FINISH | - |

| | | | | |
|------------------------|--|-----------------|---|---------------|
| DWN MOROBE 02APR2001 | Tyco Electronics Oostkamp - Belgium | | NAME | |
| CHK MATTHEEUS 3APR2001 | | | BULKHEAD ANGLE JACK WITH PCB CONNECTION | |
| APVD BOZZER 5APR2001 | | | 1.0/2.3 50 Ohm | |
| PRODUCT SPEC 108-71032 | SIZE A3 | CAGE CODE 00779 | DRAWING NO C-4-1393670-0 | RESTRICTED TO |
| APPLICATION SPEC - | WEIGHT - | SCALE 10/1 | SHEET 1 OF 1 | REV A |



Компания «ЭлектроПласт» предлагает заключение долгосрочных отношений при поставках импортных электронных компонентов на взаимовыгодных условиях!

Наши преимущества:

- Оперативные поставки широкого спектра электронных компонентов отечественного и импортного производства напрямую от производителей и с крупнейших мировых складов;
- Поставка более 17-ти миллионов наименований электронных компонентов;
- Поставка сложных, дефицитных, либо снятых с производства позиций;
- Оперативные сроки поставки под заказ (от 5 рабочих дней);
- Экспресс доставка в любую точку России;
- Техническая поддержка проекта, помощь в подборе аналогов, поставка прототипов;
- Система менеджмента качества сертифицирована по Международному стандарту ISO 9001;
- Лицензия ФСБ на осуществление работ с использованием сведений, составляющих государственную тайну;
- Поставка специализированных компонентов (Xilinx, Altera, Analog Devices, Intersil, Interpoint, Microsemi, Aeroflex, Peregrine, Syfer, Eurofarad, Texas Instrument, Miteq, Cobham, E2V, MA-COM, Hittite, Mini-Circuits, General Dynamics и др.);

Помимо этого, одним из направлений компании «ЭлектроПласт» является направление «Источники питания». Мы предлагаем Вам помощь Конструкторского отдела:

- Подбор оптимального решения, техническое обоснование при выборе компонента;
- Подбор аналогов;
- Консультации по применению компонента;
- Поставка образцов и прототипов;
- Техническая поддержка проекта;
- Защита от снятия компонента с производства.



Как с нами связаться

Телефон: 8 (812) 309 58 32 (многоканальный)

Факс: 8 (812) 320-02-42

Электронная почта: org@eplast1.ru

Адрес: 198099, г. Санкт-Петербург, ул. Калинина, дом 2, корпус 4, литера А.