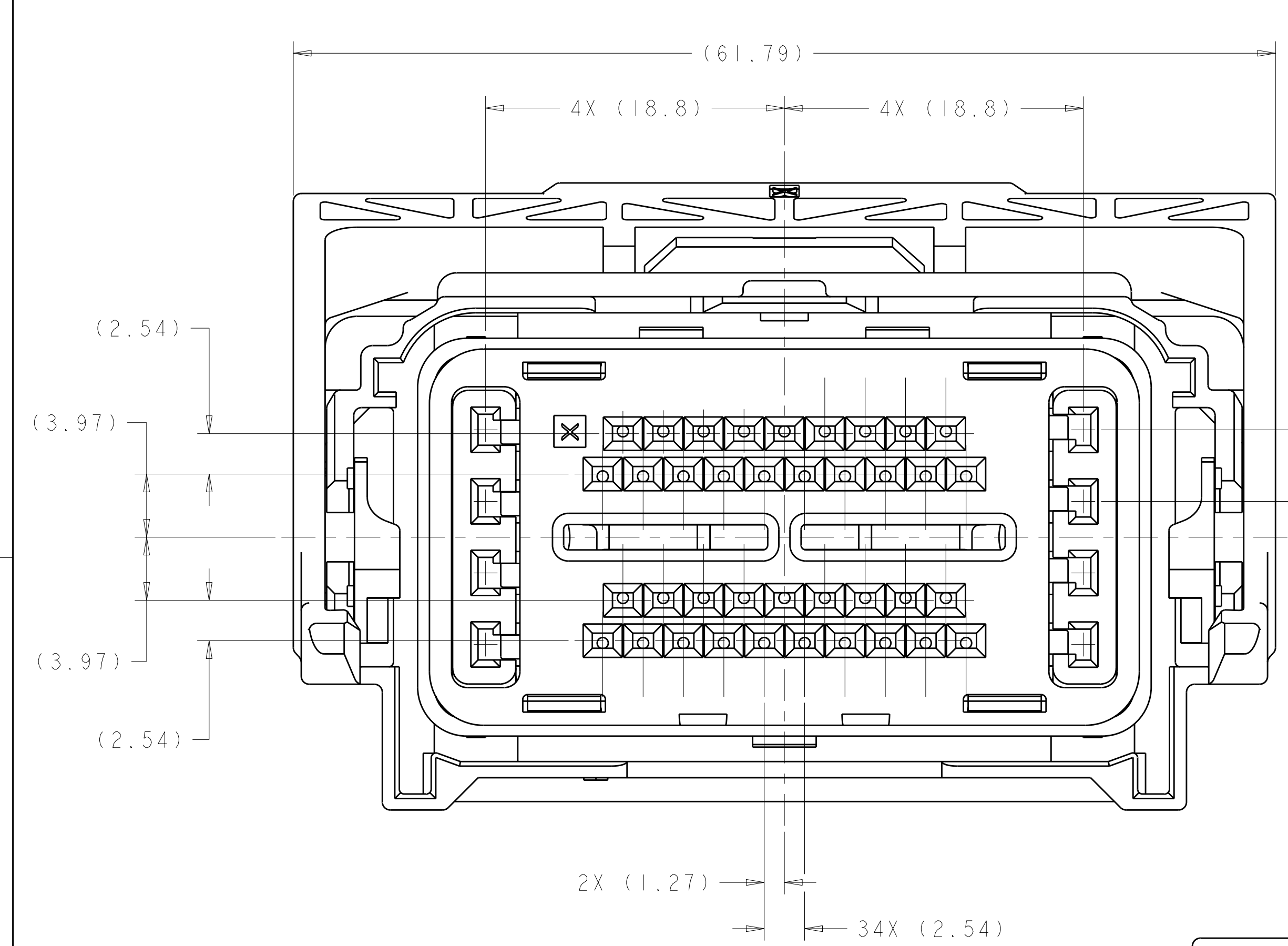
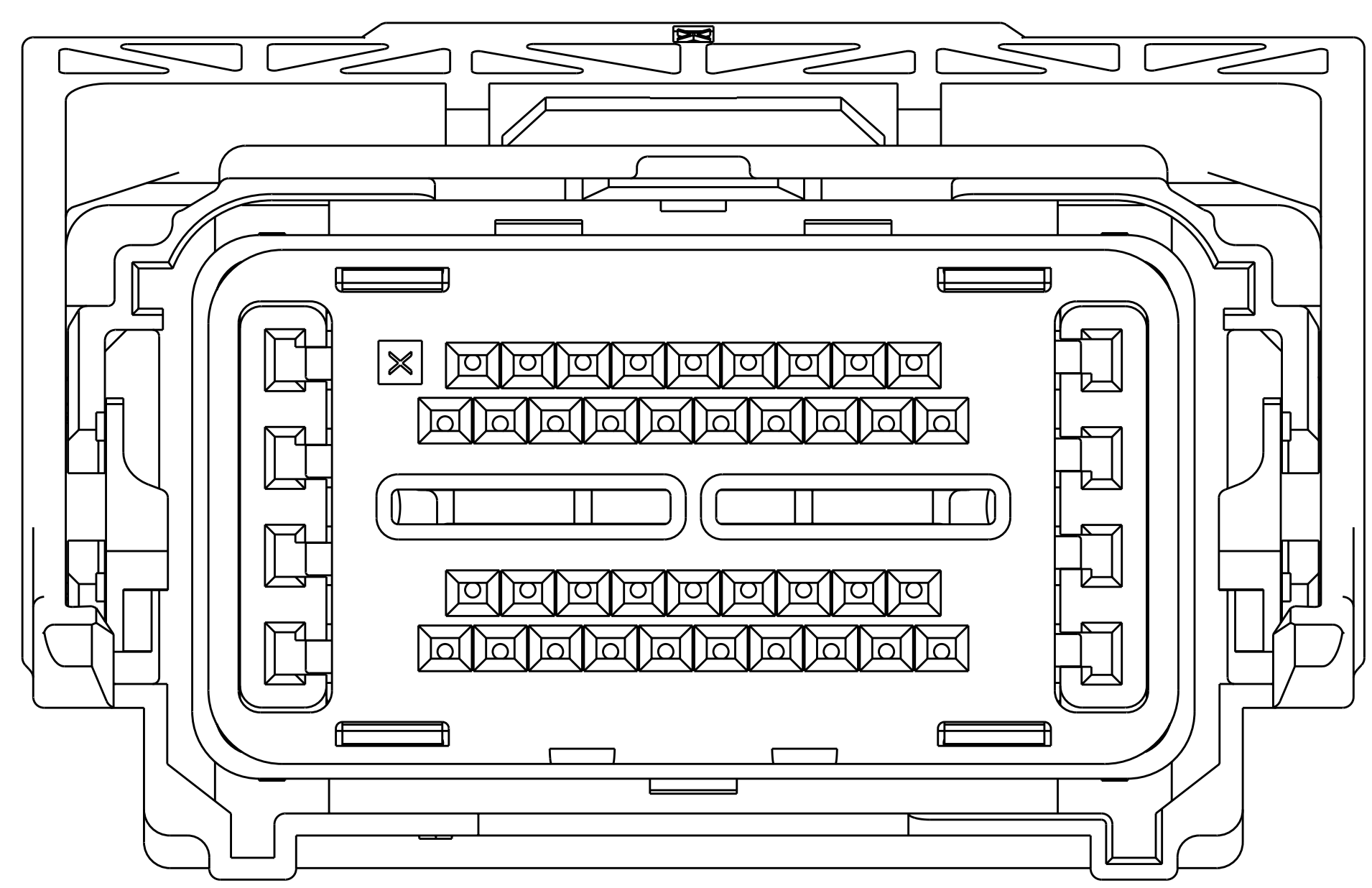


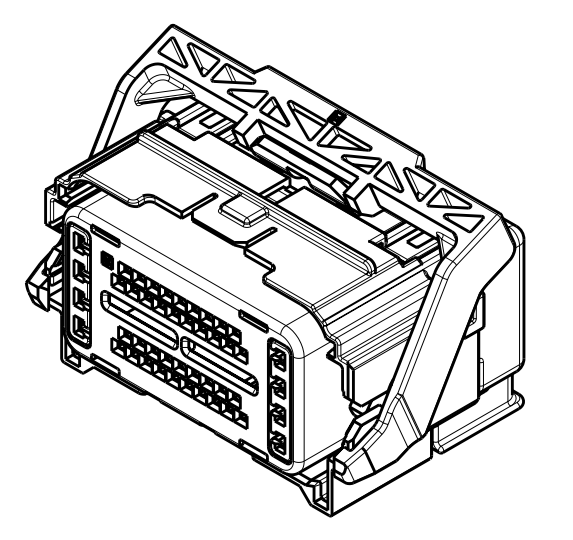
REV	DATE	DESCRIPTION	DATE	BY	APP'D
S10	23APR2009	REVISED PER ECO-09-009758		DLD	DCM
S11	29DEC2009	REVISED PER ECO-09-028550		DLD	DCM



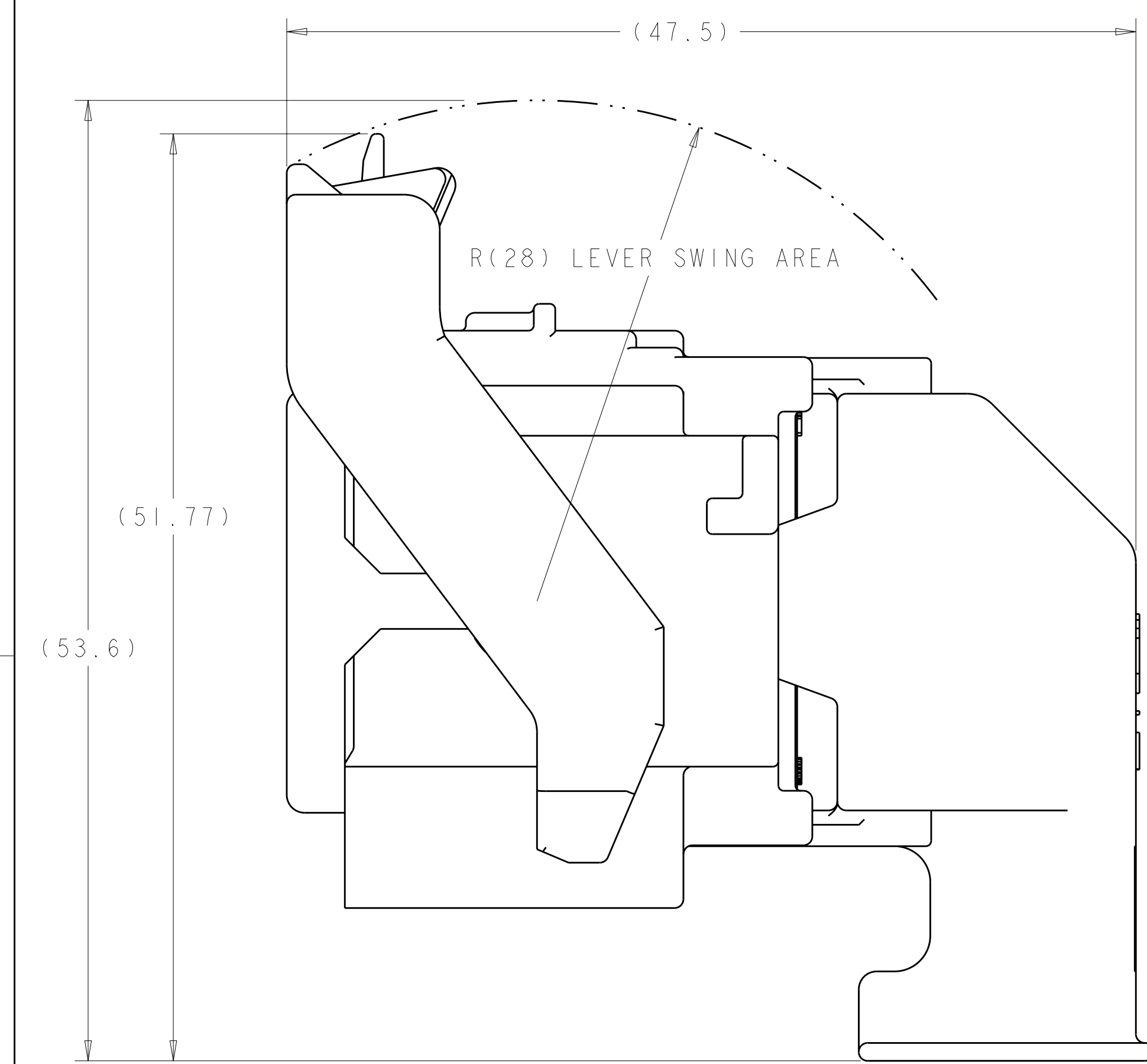
KEYING OPTION "A"
1438082-1



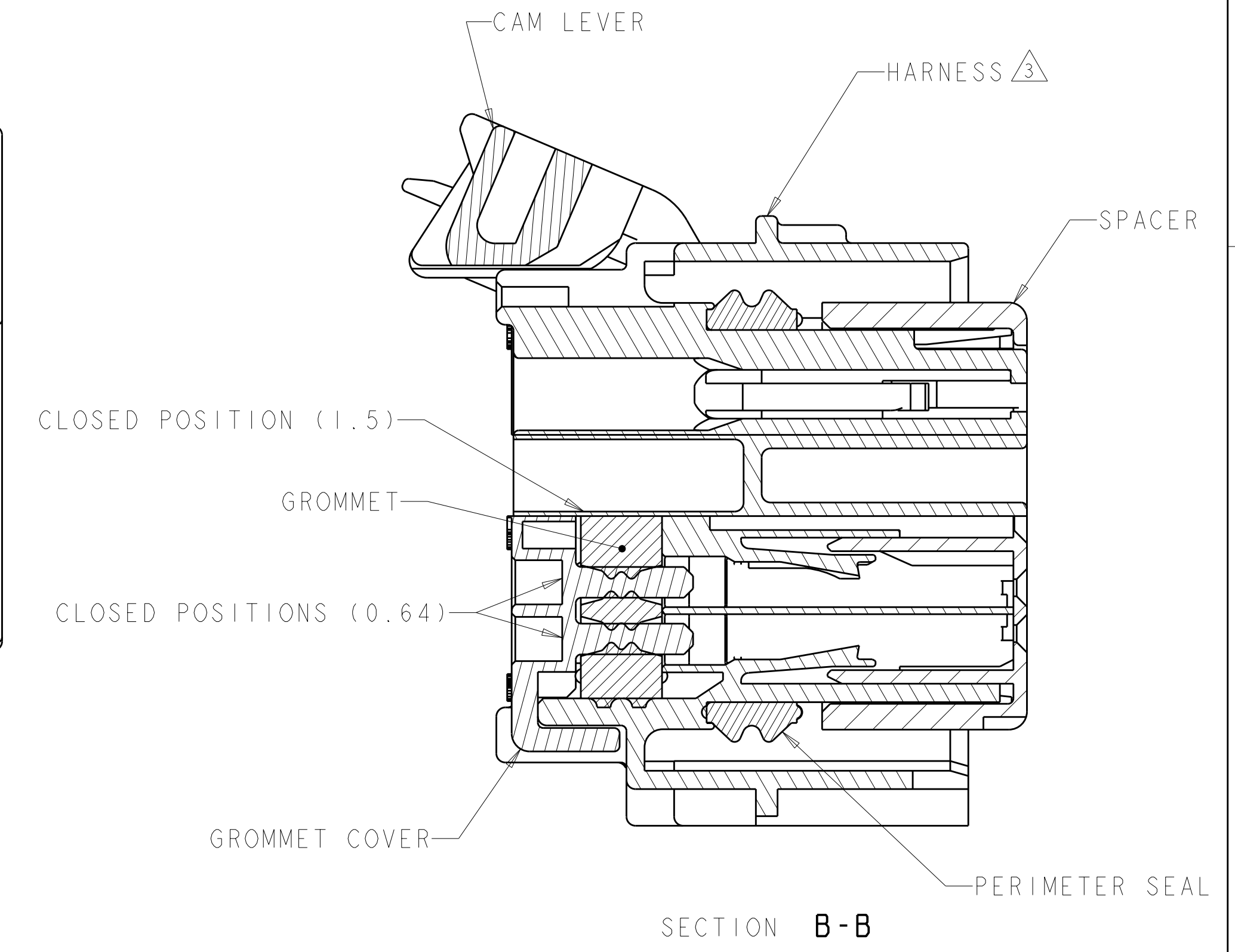
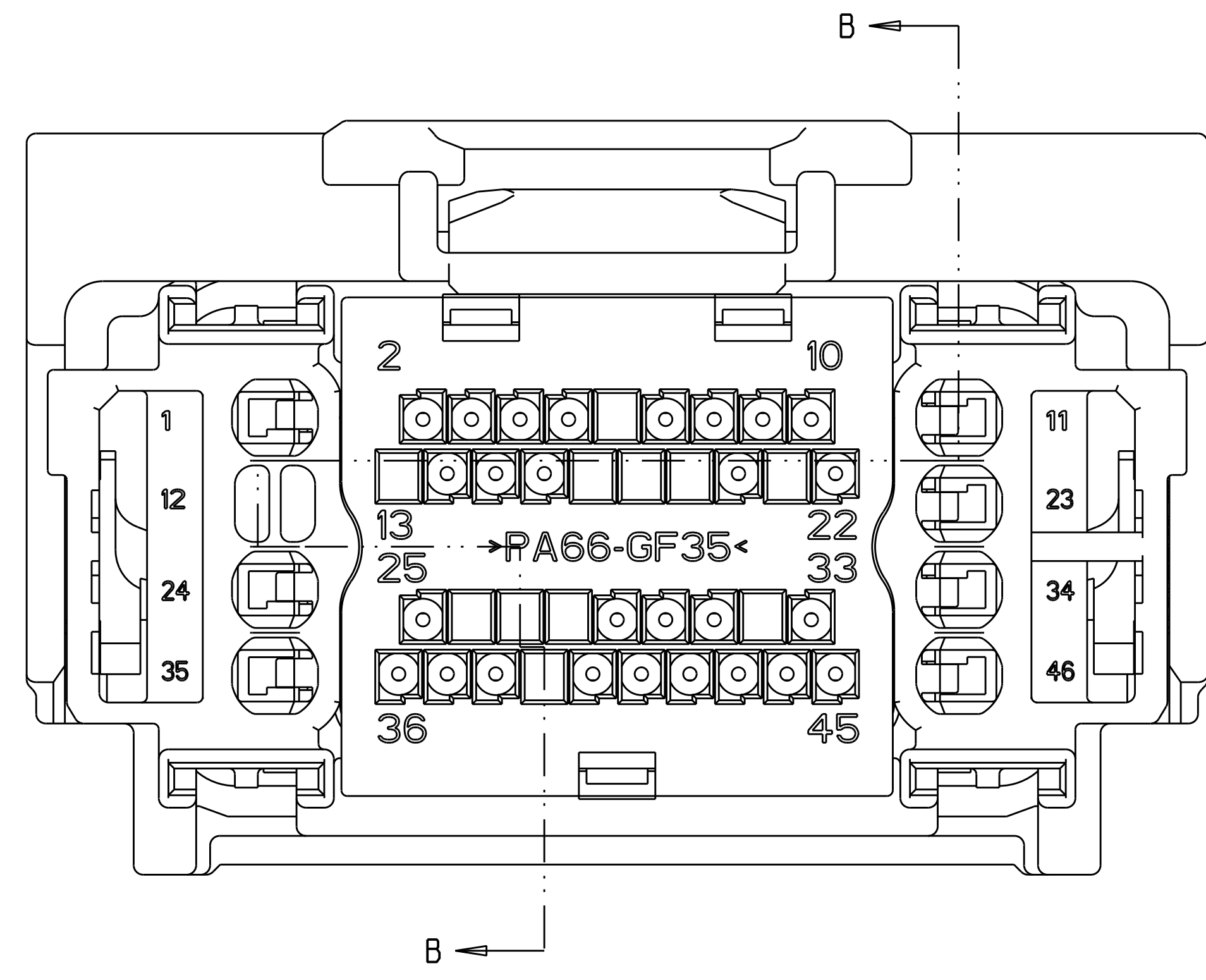
KEYING OPTION "B"
1438082-2



SCALE 1:1



SHOWN WITH CAM LEVER AND SPACER
IN LOADED POSITION WITH
OPTIONAL WIRESHIELD



SECTION B-B

- MATERIAL:
 - HARNESS - 35% GLASS FILLED PA66, BLACK
 - ALT MAT'L: HARNESS - 30% GLASS FILLED sPS, BLACK
 - SPACER - 40% GLASS FILLED PPS+PA66, RED
 - ALT MAT'L: 30% GLASS FILLED sPS, RED
 - ALT MAT'L: 35% GLASS FILLED PA66, RED
 - COVER - 35% GLASS FILLED PA66, BLACK
 - ALT MAT'L: COVER - 30% GLASS FILLED LCP, BLACK
 - CAM LEVER - 35% GLASS FILLED NYLON, GRAY
 - GROMMET - SILICONE, BROWN
 - PERIMETER SEAL - SILICONE, GREEN

- 2. CAM LEVER AND SPACER ARE SHIPPED IN PRE-LATCH POSITION.
- SEE PINOUT CHART ON SHEETS 2, 3 AND 4 FOR CLOSED CIRCUIT CONFIGURATIONS.
- CAVITIES WITH A NUMERIC SYMBOL INDICATES CLOSED TERMINAL LOCATIONS. BLANK CAVITIES INDICATE OPEN TERMINAL HOLE LOCATIONS.

SEE PINOUT CHARTS
PART NUMBER


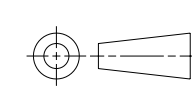
DIMENSIONS: mm 		TOLERANCES UNLESS OTHERWISE SPECIFIED: 9 PLC ±0.3 1 PLC ±0.10 5 PLC ±0.15 4 PLC ±0.2 ANGLES ±°		DWN R. VESTAL 01AUG2003 CHK D. STRAUSSER 01AUG2003 APVD D. STRAUSSER 01AUG2003 PRODUCT SPEC APPLICATION SPEC WEIGHT CUSTOMER DRAWING		Tyco Electronics Harrisburg, PA 17105-3608 NAME: 46 WAY PCM CONNECTOR HARNESS ASSEMBLY SIZE: 00779 C=1438082 SCALE: 4:1 SHEET 1 OF 5		RESTRICTED TO REVISIONS	
--------------------	--	---	--	--	--	--	--	----------------------------	--

THIS DRAWING IS UNPUBLISHED. RELEASED FOR PUBLICATION 20
 © COPYRIGHT 20 BY TYCO ELECTRONICS CORPORATION. ALL RIGHTS RESERVED.

LOC	DIST	REV	DATE	BY	APPD
FX	00				

TERMINAL HOLE POSITION		PART NUMBER	FORD PART NUMBER
	44 43 42 41 38	26	9-1438082-9 2LIT-14A464-TD-044
	44	26	9-1438082-8 2LIT-14A464-TD-043
	40 39 38 35 34	24 21 18 16 15 13 12	9-1438082-2 2LIT-14A464-TD-042
46	43 42 40 35 34 31 28	24 21 19 12 9	8-1438082-2 2LIT-14A464-TD-041
	40 39 38 35 34	24 21 18 16 15 13 12	8-1438082-1 2LIT-14A464-TD-040
	35	27	7-1438082-7 2LIT-14A464-TD-039
	43 42 39 38 37 32 28	19 18 17 16 10 9	7-1438082-6 2LIT-14A464-TD-038
	43 42 40 35 28	24 21 19 12	7-1438082-2 2LIT-14A464-TD-037
	43 42 35 28	24 21 19 12	7-1438082-1 2LIT-14A464-TD-036
	43 42 39 38 37 28	19 18 17 16 13 10 9	7-1438082-0 2LIT-14A464-TD-035
	43 42 39 38 37 28	19 18 17 16 10 9	6-1438082-9 2LIT-14A464-TD-034
44	42 38	26	7
	43 42 39 38 37 32 28	19 18 17 16 13 10 9	6-1438082-8 2LIT-14A464-TD-033
	43 42 39 38 37 32 28	19 18 17 16 13 10 9	6-1438082-7 2LIT-14A464-TD-032
44	42 38	27 26	22
44	42 38	26	
	43 42 38 37 32	19 18 17 16 10 9	6-1438082-0 2LIT-14A464-TD-029
	43 42 39 38 37 32	19 18 17 16 13 10 9	5-1438082-9 2LIT-14A464-TD-028
	43 42 38 37 32	19 18 17 16 10 9	5-1438082-8 2LIT-14A464-TD-027
	43 42 39 38 28	19 18 17 16 10 9	5-1438082-7 2LIT-14A464-TD-026
46 45	43 34 33 32 31 27	22 21 20 19 18 16 15 14 13 12 10 9 8 7	5-1438082-4 2LIT-14A464-TD-025
	44 42 38		3
	40 39 35 34	21 18 16 15 13 9 8 7	5-1438082-1 2LIT-14A464-TD-023
46 45	44 43 41 40 34 33 32 31 29 27	22 21 20 19 18 16 15 14 13 12 10 9 8 7	4-1438082-6 2LIT-14A464-TD-022
	44 42 38	30 27 26	22
	44 42 38	30	3
	44 42 38	30	26
46 45	43 34 33 32 31 27	21 20 19 18 16 15 14 13 12 10 9 8 7	4-1438082-1 2LIT-14A464-TD-018
	40 39 35 34	21 18 16 15 13 9 8 7 5	3-1438082-9 2LIT-14A464-TD-017
	44 42 38 37 30 27 26	22	9
	44 42 38 37 30	27	9
	44 42 38 37 30	26	9
	43 42 39 38 37 33 32 28 27 26	22 21 20 19 18 17 16 13 10	2-1438082-6 2LIT-14A464-TD-014
	43 42 39 38 37 33 32 28 27 26	22 21 20 19 18 17 16 13 10	2-1438082-4 2LIT-14A464-TD-013
46 45	44 43 34 33 32 31 27	22 21 20 19 18 15 14 13 12 10 9 8 7	2-1438082-1 2LIT-14A464-TD-012
46 45	44 43 34 33 32 31 27	22 21 20 19 18 16 15 14 13 12 10 9 8 7	2-1438082-0 2LIT-14A464-TD-011
	43 42 39 38 37 28	19 18 17 16 10	1-1438082-7 2LIT-14A464-TD-010
	43 42 39 38 37 32 28 27 26	21 20 19 18 17 16 13 10	1-1438082-6 2LIT-14A464-TD-009
	43 42 39 38 37 32 28	19 18 17 16 13 10	1-1438082-5 2LIT-14A464-TD-008
	43 42 38 37 32	19 18 17 16 10	1-1438082-4 2LIT-14A464-TD-007
46 45	44 43 34 33 32 31 27	22 21 20 19 18 15 14 13 12 10 9 8 7	1-1438082-3 2LIT-14A464-TD-006
46 45	44 43 34 33 32 31 27	22 21 20 19 18 16 15 14 13 12 10 9 8 7	1-1438082-2 2LIT-14A464-TD-005
	43 42 39 38 28	18 17 16 10	1438082-9 2LIT-14A464-TD-004
	32		1438082-8 2LIT-14A464-TD-003
	34 33 32 31 27	22 21 20 19 18 16 15 14 13 12 10 9 8 7	1438082-7 2LIT-14A464-TD-002
	34 33 32 31 27	22 21 20 19 18 15 14 13 12 10 9 8 7	1-1438082-0 2LIT-14A464-TD-001
			1438082-2 2LIT-14A464-TD-000

PIN-OUT CHART KEYING OPTION "B" 

<small>THIS DRAWING IS UNPUBLISHED. RELEASED FOR PUBLICATION 20</small> <small>© COPYRIGHT 20 BY TYCO ELECTRONICS CORPORATION. ALL RIGHTS RESERVED.</small>		DWN R. VESTAL 01AUG2003 CHK D. STRAUSSER 01AUG2003 APVD D. STRAUSSER 01AUG2003	 Tyco Electronics Harrisburg, PA 17105-3608
DIMENSIONS: mm 	TOLERANCES UNLESS OTHERWISE SPECIFIED: 9 PLC ±.3 1 PLC ±0.3 5 PLC ±.10 4 PLC ±. ANGLES ±°	NAME PRODUCT SPEC APPLICATION SPEC WEIGHT CUSTOMER DRAWING	SIZE CAGE CODE DRAWING NO A 00779 C=1438082 RESTRICTED TO
MATERIAL - FINISH -		SCALE 4:1 SHEET 4 OF 5	REVISIONS

LOC	DIST	REVISIONS			
P	LTR	DESCRIPTION	DATE	DNW	APVD
-	-	SEE SHEET 1	-	-	-

45	44	43	42	41	38	27	19	7	5	7-1438735-7	2LIT-14A464-TD-086																																				
44	42	38	27	19	7	5	7-1438735-6	2LIT-14A464-TD-085																																							
45	44	43	42	41	38	19	7	5	4	7-1438735-5	2LIT-14A464-TD-084																																				
44	42	38	19	7	5	4	7-1438735-4	2LIT-14A464-TD-083																																							
44	43	42	41	38	7	5	4	7-1438735-3	2LIT-14A464-TD-082																																						
44	42	38	27	22	7	5	4	7-1438735-2	2LIT-14A464-TD-081																																						
44	42	38	7	5	4	7-1438735-1	2LIT-14A464-TD-080																																								
43	42	26	7	6	4	3	7-1438735-0	2LIT-14A464-TD-079																																							
26	7	6	3	6-1438735-9	2LIT-14A464-TD-078																																										
44	43	42	26	19	7	6	4	6-1438735-8	2LIT-14A464-TD-077																																						
45	44	43	42	41	38	19	7	5	6-1438735-6	2LIT-14A464-TD-076																																					
44	42	38	19	7	5	6-1438735-5	2LIT-14A464-TD-075																																								
44	43	42	41	38	19	7	5	6-1438735-4	2LIT-14A464-TD-074																																						
44	38	27	22	19	8	6	6-1438735-0	2LIT-14A464-TD-073																																							
44	38	27	22	19	8	7	6	5-1438735-9	2LIT-14A464-TD-072																																						
44	26	22	19	6	5-1438735-8	2LIT-14A464-TD-071																																									
44	26	22	19	7	6	5-1438735-7	2LIT-14A464-TD-070																																								
44	38	27	26	22	19	6	5-1438735-6	2LIT-14A464-TD-069																																							
44	38	27	26	22	19	7	6	5-1438735-5	2LIT-14A464-TD-068																																						
44	26	19	7	6	5-1438735-4	2LIT-14A464-TD-067																																									
44	26	19	6	5-1438735-3	2LIT-14A464-TD-066																																										
43	42	26	7	6	4	5-1438735-2	2LIT-14A464-TD-065																																								
26	7	6	5-1438735-1	2LIT-14A464-TD-064																																											
44	42	38	27	22	7	5	4-1438735-6	2LIT-14A464-TD-063																																							
44	42	38	7	5	4-1438735-5	2LIT-14A464-TD-062																																									
44	42	38	27	26	22	19	8	6	4-1438735-4	2LIT-14A464-TD-061																																					
44	42	38	27	26	22	19	8	7	6	4-1438735-3	2LIT-14A464-TD-060																																				
44	26	19	8	7	6	4-1438735-2	2LIT-14A464-TD-059																																								
44	26	19	8	6	4-1438735-1	2LIT-14A464-TD-058																																									
43	42	26	8	7	6	5	4-1438735-0	2LIT-14A464-TD-057																																							
26	8	7	6	3-1438735-9	2LIT-14A464-TD-056																																										
46	45	44	43	34	33	32	31	27	25	20	16	14	13	12	10	9	8	7	6	1	3-1438735-4	2LIT-14A464-TD-055																									
46	45	43	34	33	32	31	27	25	20	16	14	13	12	10	9	8	7	6	1	2-1438735-7	2LIT-14A464-TD-054																										
46	45	44	43	42	40	35	34	33	32	31	28	24	21	19	9	5	4	1	2-1438735-3	2LIT-14A464-TD-053																											
45	44	43	42	40	33	32	31	28	21	19	9	5	4	2-1438735-2	2LIT-14A464-TD-052																																
44	42	38	27	26	22	7	5	1438735-7	2LIT-14A464-TD-051																																						
40	39	38	35	34	24	21	18	13	12	9	8	7	5	1438735-6	2LIT-14A464-TD-050																																
44	42	38	27	26	22	5	1438735-5	2LIT-14A464-TD-049																																							
44	42	38	26	22	5	1438735-4	2LIT-14A464-TD-048																																								
44	42	38	7	5	1438735-3	2LIT-14A464-TD-047																																									
44	42	38	7	5	1438735-2	2LIT-14A464-TD-046																																									
44	38	29	28	26	7	3	1438735-1	2LIT-14A464-TD-045																																							
46	45	44	43	42	41	40	39	38	37	36	35	34	33	32	31	30	29	28	27	26	25	24	23	22	21	20	19	18	17	16	15	14	13	12	11	10	9	8	7	6	5	4	3	2	1	PART NUMBER	FORD PART NUMBER

TERMINAL HOLE POSITION

PIN-OUT CHART KEYING OPTION "B" \triangle

<small>THIS DRAWING IS UNPUBLISHED. RELEASED FOR PUBLICATION 20</small> <small>© COPYRIGHT 20 BY TYCO ELECTRONICS CORPORATION. ALL RIGHTS RESERVED.</small>		DWN A. HOLT 22OCT2007 CHK S. MANKARYOS 22OCT2007 APVD S. MANKARYOS 22OCT2007		Tyco Electronics Harrisburg, PA 17105-3608	
DIMENSIONS: mm		TOLERANCES UNLESS OTHERWISE SPECIFIED: 9 PLC \pm 1 PLC ± 0.3 5 PLC ± 0.10 4 PLC \pm ANGLES \pm FINISH SEE TABLE		PRODUCT SPEC APPLICATION SPEC WEIGHT CUSTOMER DRAWING	
		NAME 46 WAY PCM CONNECTOR HARNESS ASSEMBLY		SIZE CAGE CODE DRAWING NO. RESTRICTED TO A 00779 \odot 1438082 SCALE 4:1 SHEET 5 OF 5	



Компания «ЭлектроПласт» предлагает заключение долгосрочных отношений при поставках импортных электронных компонентов на взаимовыгодных условиях!

Наши преимущества:

- Оперативные поставки широкого спектра электронных компонентов отечественного и импортного производства напрямую от производителей и с крупнейших мировых складов;
- Поставка более 17-ти миллионов наименований электронных компонентов;
- Поставка сложных, дефицитных, либо снятых с производства позиций;
- Оперативные сроки поставки под заказ (от 5 рабочих дней);
- Экспресс доставка в любую точку России;
- Техническая поддержка проекта, помощь в подборе аналогов, поставка прототипов;
- Система менеджмента качества сертифицирована по Международному стандарту ISO 9001;
- Лицензия ФСБ на осуществление работ с использованием сведений, составляющих государственную тайну;
- Поставка специализированных компонентов (Xilinx, Altera, Analog Devices, Intersil, Interpoint, Microsemi, Aeroflex, Peregrine, Syfer, Eurofarad, Texas Instrument, Miteq, Cobham, E2V, MA-COM, Hittite, Mini-Circuits, General Dynamics и др.);

Помимо этого, одним из направлений компании «ЭлектроПласт» является направление «Источники питания». Мы предлагаем Вам помощь Конструкторского отдела:

- Подбор оптимального решения, техническое обоснование при выборе компонента;
- Подбор аналогов;
- Консультации по применению компонента;
- Поставка образцов и прототипов;
- Техническая поддержка проекта;
- Защита от снятия компонента с производства.



Как с нами связаться

Телефон: 8 (812) 309 58 32 (многоканальный)

Факс: 8 (812) 320-02-42

Электронная почта: org@eplast1.ru

Адрес: 198099, г. Санкт-Петербург, ул. Калинина, дом 2, корпус 4, литера А.