

**MICRO SWITCH**  
a Honeywell Division

FED. MFG. CODE 91929

**ASSEMBLY - SWITCH**

CATALOG LISTING

**8AC29-UL**

X111365-AC

REPLACES

RELEASE NO PR-23977

CATALOG LISTING  
**8AC29-UL**

ISSUE  
**1**

**M**

PAGE 1 OF 1

CHECK

REVISIONS

CHECK

1 APR 99

J A F

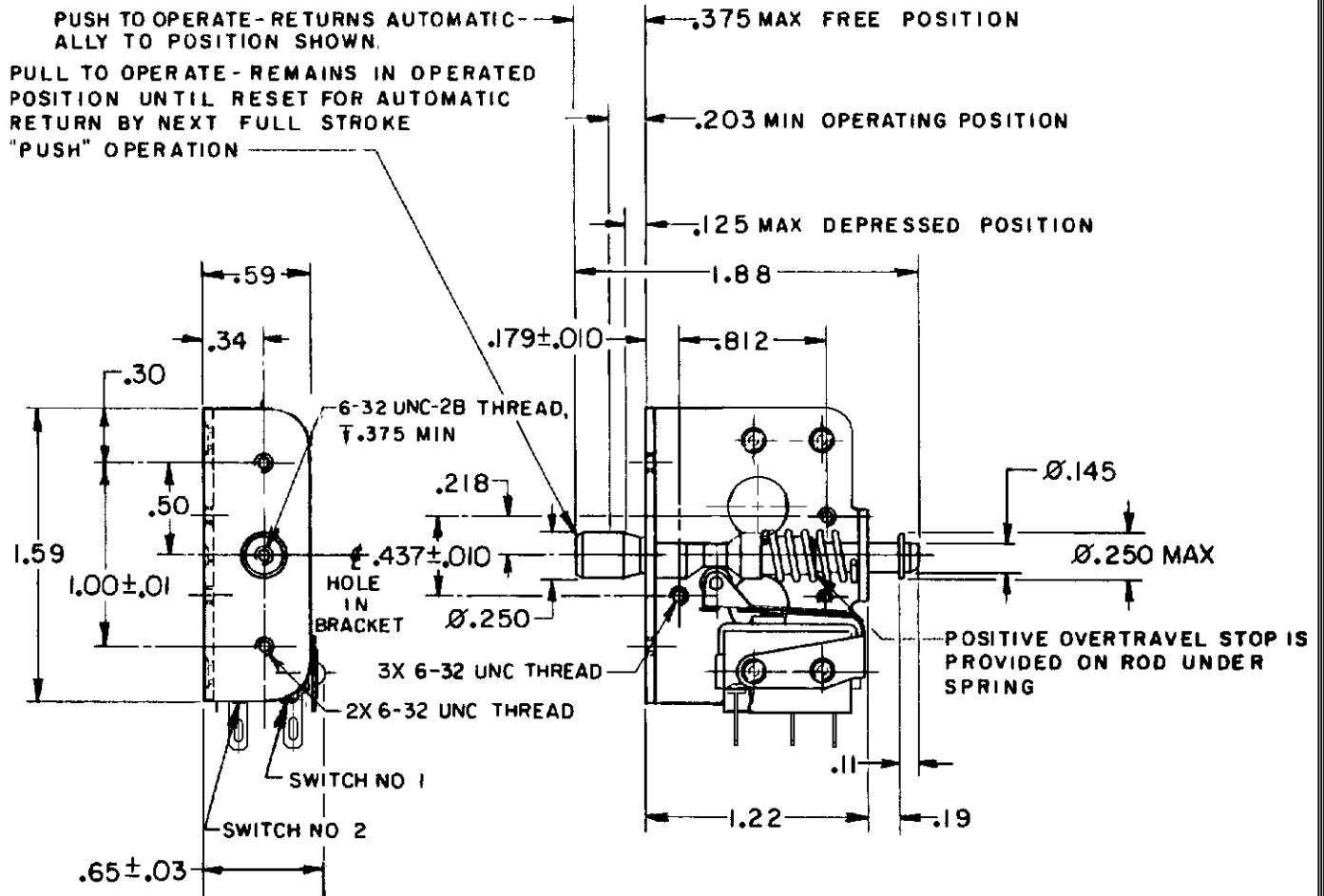
CHECK

1 APR 99

FORMTEK

DRAWN

G J W



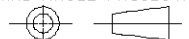
**NOTES**

- 1- UNIT INCLUDES CATALOG LISTING 22SM396-H4, 2X BASIC SWITCHES
- 2- SWITCHES DO NOT NECESSARILY OPERATE SIMULTANEOUSLY
- 3- NOTCH IN ACTUATOR ROD WILL PERMIT .035 DISPLACEMENT BETWEEN END OF ROD AND HOLE IN BRACKET
- 4- TERMINALS ARE PLATED FOR SOLDERING
- 5- ALL SWITCHES OPERATE ON PULL STROKE OF ACTUATING ROD

**ANSI Y14.5M-1982 APPLIES**

THIS DRAWING COVERS A PROPRIETARY ITEM AND IS THE PROPERTY OF MICRO SWITCH, A DIVISION OF HONEYWELL. THIS DRAWING IS NOT TO BE COPIED OR USED WITHOUT THE APPROVAL OF MICRO SWITCH.

THIRD ANGLE PROJECTION



CHARACTERISTICS	ELECTRICAL DATA	SCALE FULL	DO NOT SCALE PRINT
	CONTACT ARRANGEMENT <b>2X S P D T</b>	UNLESS OTHERWISE SPECIFIED TOLERANCES ARE	
TOTAL TRAVEL  .250 APPROX PUSH DIRECTION .188 APPROX PULL DIRECTION	<b>30 VOLTS DC RATING</b>	ONE PLACE (.0)	±.030
	INDUCTIVE ----- SEA LEVEL ---- 3 AMP 50,000 FT ---- 2.5 AMP RESITIVE ----- SEA LEVEL ---- 5 AMP 50,000FT ---- 5 AMP MAXIMUM INRUSH ----- 24 AMP	TWO PLACE (.00)	±.015
L151	5A 250 VAC, 30 VDC	THREE PLACE (.000)	±.005
		ANGLES	±
		WEIGHT	





Компания «ЭлектроПласт» предлагает заключение долгосрочных отношений при поставках импортных электронных компонентов на взаимовыгодных условиях!

Наши преимущества:

- Оперативные поставки широкого спектра электронных компонентов отечественного и импортного производства напрямую от производителей и с крупнейших мировых складов;
- Поставка более 17-ти миллионов наименований электронных компонентов;
- Поставка сложных, дефицитных, либо снятых с производства позиций;
- Оперативные сроки поставки под заказ (от 5 рабочих дней);
- Экспресс доставка в любую точку России;
- Техническая поддержка проекта, помощь в подборе аналогов, поставка прототипов;
- Система менеджмента качества сертифицирована по Международному стандарту ISO 9001;
- Лицензия ФСБ на осуществление работ с использованием сведений, составляющих государственную тайну;
- Поставка специализированных компонентов (Xilinx, Altera, Analog Devices, Intersil, Interpoint, Microsemi, Aeroflex, Peregrine, Syfer, Eurofarad, Texas Instrument, Miteq, Cobham, E2V, MA-COM, Hittite, Mini-Circuits, General Dynamics и др.);

Помимо этого, одним из направлений компании «ЭлектроПласт» является направление «Источники питания». Мы предлагаем Вам помощь Конструкторского отдела:

- Подбор оптимального решения, техническое обоснование при выборе компонента;
- Подбор аналогов;
- Консультации по применению компонента;
- Поставка образцов и прототипов;
- Техническая поддержка проекта;
- Защита от снятия компонента с производства.



#### Как с нами связаться

**Телефон:** 8 (812) 309 58 32 (многоканальный)

**Факс:** 8 (812) 320-02-42

**Электронная почта:** [org@eplast1.ru](mailto:org@eplast1.ru)

**Адрес:** 198099, г. Санкт-Петербург, ул. Калинина, дом 2, корпус 4, литера А.