

PK:

Kunde/*Customer:*

Datum: 05/08

Seite: 1 von 2

Ausführung / Core design:
Ringbandkern / *Toroidal core:*

Maßbild / Drawing:
ohne Maßstab / *without scale*
Maße in mm / *Dimensions in mm*

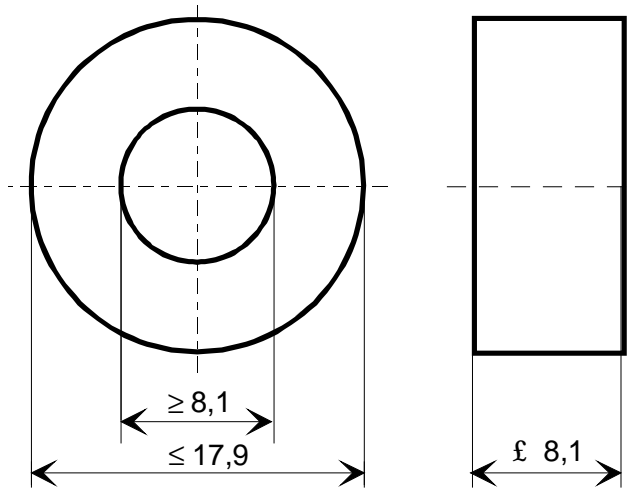
Rev.

Nennmaße / Nominal Dimensions:
16 x 10 x 6 mm

Legierung / Core Material:
VITROPERM 500 Z

Fixierung / Type of Finish:
Fix 022/D
(Kunststofftrog¹⁾ und Silikonkautschuk /
Plastic box¹⁾ and silicon rubber

¹⁾Werkstoff entspr. UL 94-V0 / *Material in conformance with UL 94-V0*



Bezugswerte / Rated Dimensions:

$$A_{Fe} = 0,144 \text{ cm}^2$$

$$l_{Fe} = 4,08 \text{ cm}$$

$$m_{Fe} = 4,32 \text{ g}$$

Endprüfung / Final Inspection:
(100% Prüfung, AQL...: IEC 410 / DIN ISO 2859)

1. Magnetische Prüfung (AQL 0,4) / *Magnetical Test (AQL 0,4)*

Die Prüfung erfolgt bei Raumtemperatur / *Measurement at room temperature*

1.1 Verlustprüfung nach A60092-Y3022-K005 /
Measurement of core losses according to A60092-Y3022-K005

Einstellwerte / *Setting values:*

$$\mathcal{B} = 0,4 \text{ T} \quad (\text{entspr. / corresp. } U_2 = 1,28 \text{ V/Wdg.})$$

$$f = 50 \text{ kHz}$$

Prüfwert / *Specified value*

$$p_{Fe} \leq 120 \text{ W/kg} \quad (\text{entspr. / corresp. } P_{Fe} \leq 519 \text{ mW})$$

Herausgeber	Bearbeiter	KB-PM	KB-E IN		Datum	freigegeben
KB-OP K FT	Till	Reichert	Petzold		04.02.08	Günther



Spezifikation für weichmagnetische Kerne
Specification for Soft Magnetic Cores

S-No.:
T60006-L2016-
W763-01-

PK:

Kunde/*Customer:*

Datum: 05/08

Seite: 2 von 2

Rev.

1.2 Impulsprüfung nach A60092-Y3022-K008 / *Pulse test according to A60092-Y3022-K008*

Messung des Remanenzhubes von der Remanenz in die Sättigung mit unipolaren Rechteckspannungsimpulsen bei Vorgabe der Feldstärkeamplitude. /
Measurement of flux density swing from residual flux density into saturation with unipolar rectangular voltage pulses, constant field strength amplitude.

Einstellwerte / *Setting values:*

$$t_d = 20 \mu\text{s},$$

$$f_p = 1 \text{ kHz}$$

$$H = 2 \text{ A/cm} \quad (\text{entspr. / corresp. } \Phi \times N = 8,2 \text{ A})$$

Prüfwert / *Specified value*

$$\Delta B_{RS} \leq 150 \text{ mT} \quad (\text{entspr. / corresp. } \Delta \Phi_{RS} \leq 2,16 \mu\text{Vs})$$

Hinweise / *Remarks:*

- Bau-Nr. / *Part-No.:* 97000021

- Empfehlung für die Betriebsbedingungen / *Recommendation for the operating conditions*
Betriebstemperatur $\leq 120 \text{ }^\circ\text{C}$ / *Operating temperature* $\leq 120 \text{ }^\circ\text{C}$



Компания «ЭлектроПласт» предлагает заключение долгосрочных отношений при поставках импортных электронных компонентов на взаимовыгодных условиях!

Наши преимущества:

- Оперативные поставки широкого спектра электронных компонентов отечественного и импортного производства напрямую от производителей и с крупнейших мировых складов;
- Поставка более 17-ти миллионов наименований электронных компонентов;
- Поставка сложных, дефицитных, либо снятых с производства позиций;
- Оперативные сроки поставки под заказ (от 5 рабочих дней);
- Экспресс доставка в любую точку России;
- Техническая поддержка проекта, помощь в подборе аналогов, поставка прототипов;
- Система менеджмента качества сертифицирована по Международному стандарту ISO 9001;
- Лицензия ФСБ на осуществление работ с использованием сведений, составляющих государственную тайну;
- Поставка специализированных компонентов (Xilinx, Altera, Analog Devices, Intersil, Interpoint, Microsemi, Aeroflex, Peregrine, Syfer, Eurofarad, Texas Instrument, Miteq, Cobham, E2V, MA-COM, Hittite, Mini-Circuits, General Dynamics и др.);

Помимо этого, одним из направлений компании «ЭлектроПласт» является направление «Источники питания». Мы предлагаем Вам помощь Конструкторского отдела:

- Подбор оптимального решения, техническое обоснование при выборе компонента;
- Подбор аналогов;
- Консультации по применению компонента;
- Поставка образцов и прототипов;
- Техническая поддержка проекта;
- Защита от снятия компонента с производства.



Как с нами связаться

Телефон: 8 (812) 309 58 32 (многоканальный)

Факс: 8 (812) 320-02-42

Электронная почта: org@eplast1.ru

Адрес: 198099, г. Санкт-Петербург, ул. Калинина, дом 2, корпус 4, литера А.