

## AT-CUT CRYSTAL UNIT (SMD · Plastic Package)

RoHS compliant

# CM309E

1,000pcs/reel



### ■ FEATURES

- Frequency range : 4.0 ~ 64.0MHz
- External dimensions (mm)  
L : 11.7 x W : 4.8 x H : 3.7
- Applications  
Consumer products

### ■ DIMENSION [mm]



### ■ SOLDER PAD LAYOUT [mm]



### ■ STANDARD SPECIFICATIONS

| Item   | Model          | CM309E   | Conditions                                  |
|--|----------------|--|---|
| Nominal Frequency                                    | $f_0$          | 4.0MHz ~ 29.999MHz (Fundamental)<br>30.0MHz ~ 64.0MHz (3rd Overtone) | Please contact us for frequencies available |
| Frequency Tolerance                                  | $\Delta f/f_0$ | $\pm 30\text{ppm}$   | at 25°C                                     |
| Frequency Tolerance over Operating Temperature Range | $\Delta f/f_0$ | below 5.5MHz: $\pm 50\text{ppm}$<br>above 5.5MHz: $\pm 30\text{ppm}$ | -10°C ~ +60°C                               |
| Operating Temperature Range                          | $T_{OPR}$      | -40°C ~ +85°C  |   |
| Storage Temperature Range                            | $T_{STR}$      | -55°C ~ +125°C   |   |
| Motional (series) resistance                         | $R_1$          | Refer to the following table   | at 25°C                                     |
| Load capacitance                                     | $C_L$          | 16.0pF / 18.0pF / Series   | Please specify your requirement             |
| Shunt capacitance                                    | $C_0$          | 5.0pF Max.   |   |
| Level of drive                                       | DL             | 2mW Max.   |   |
| Insulation Resistance                                | $I_R$          | 500MΩ Min.   | DC100V $\pm$ 15V                            |
| Aging (first year)                                   | $\Delta f/f_0$ | $\pm 5\text{ppm}$ Max.   | 25°C $\pm$ 3°C                              |

### ■ MOTIONAL (SERIES) RESISTANCE (R<sub>1</sub>)

| Freq. Range (MHz) | 4.0 ≤ f <sub>0</sub> < 5.5 | 5.5 ≤ f <sub>0</sub> < 6.0 | 6.0 ≤ f <sub>0</sub> < 10.0 | 10.0 ≤ f <sub>0</sub> < 12.0 | 12.0 ≤ f <sub>0</sub> < 16.0 | 16.0 ≤ f <sub>0</sub> < 30.0 | 30.0 ≤ f <sub>0</sub> < 36.0 | 36.0 ≤ f <sub>0</sub> < 64.0 |
|-------------------|----------------------------|----------------------------|-----------------------------|------------------------------|------------------------------|------------------------------|------------------------------|------------------------------|
| Mode              | Fundamental                | Fundamental                | Fundamental                 | Fundamental                  | Fundamental                  | Fundamental                  | 3rd Overtone                 | 3rd Overtone                 |
| R <sub>1</sub>    | 150Ω Max.                  | 100Ω Max.                  | 80Ω Max.                    | 60Ω Max.                     | 50Ω Max.                     | 40Ω Max.                     | 100Ω Max.                    | 80Ω Max.                     |

## ■ PART NUMBERING SYSTEM



\*Please contact us for specifications available.

## ■ Part Marking [standard]

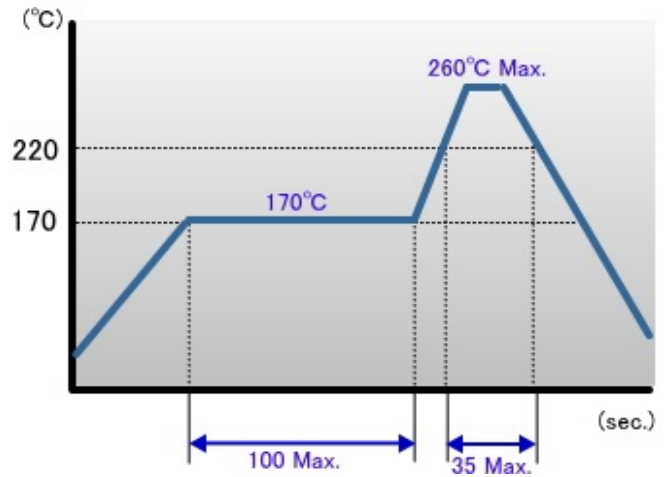


- C AA : Manufacture's ID Code
- y : The last digit of production year
- m : Production month (See Table.1)
- ff.fff : Frequency
- M : MHz

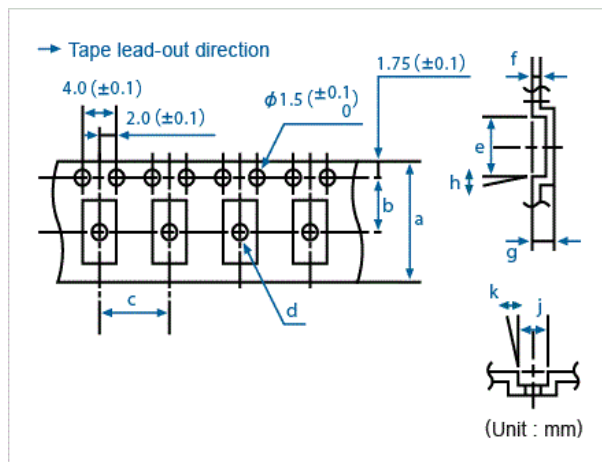
Table.1

| Month | Jan | Feb | ... | Sep | Oct | Nov | Dec |
|-------|-----|-----|-----|-----|-----|-----|-----|
| Code  | 1   | 2   | ... | 9   | X   | Y   | Z   |

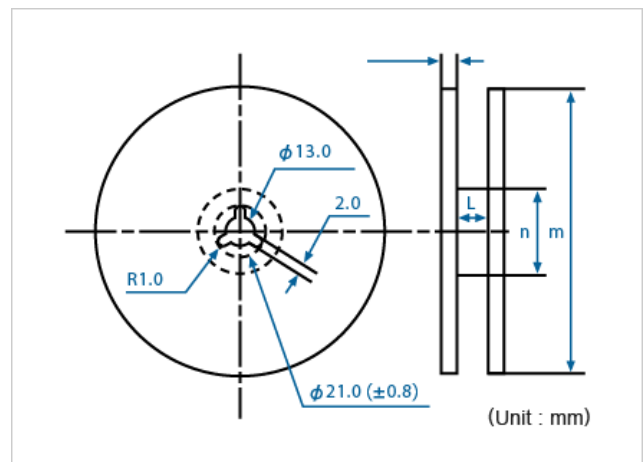
## ■ Reflow profile



## ■ Packing



Conforming to JIS C 0806 TB1208NEIAJ and RC-1009B TE1208N



Conforming to JIS C 0806 R12R and EIAJ RC-1009B R15

| Q'ty/reel | a    | b    | c    | d(φ) | e    | f   | g   | h  | j   | k  | l    | m(φ) | n(φ) |
|-----------|------|------|------|------|------|-----|-----|----|-----|----|------|------|------|
| 1,000     | 24.0 | 11.5 | 12.0 | 1.5  | 11.9 | 0.4 | 4.0 | 5° | 4.9 | 5° | 25.5 | 330  | 100  |



Компания «ЭлектроПласт» предлагает заключение долгосрочных отношений при поставках импортных электронных компонентов на взаимовыгодных условиях!

Наши преимущества:

- Оперативные поставки широкого спектра электронных компонентов отечественного и импортного производства напрямую от производителей и с крупнейших мировых складов;
- Поставка более 17-ти миллионов наименований электронных компонентов;
- Поставка сложных, дефицитных, либо снятых с производства позиций;
- Оперативные сроки поставки под заказ (от 5 рабочих дней);
- Экспресс доставка в любую точку России;
- Техническая поддержка проекта, помощь в подборе аналогов, поставка прототипов;
- Система менеджмента качества сертифицирована по Международному стандарту ISO 9001;
- Лицензия ФСБ на осуществление работ с использованием сведений, составляющих государственную тайну;
- Поставка специализированных компонентов (Xilinx, Altera, Analog Devices, Intersil, Interpoint, Microsemi, Aeroflex, Peregrine, Syfer, Eurofarad, Texas Instrument, Miteq, Cobham, E2V, MA-COM, Hittite, Mini-Circuits, General Dynamics и др.);

Помимо этого, одним из направлений компании «ЭлектроПласт» является направление «Источники питания». Мы предлагаем Вам помощь Конструкторского отдела:

- Подбор оптимального решения, техническое обоснование при выборе компонента;
- Подбор аналогов;
- Консультации по применению компонента;
- Поставка образцов и прототипов;
- Техническая поддержка проекта;
- Защита от снятия компонента с производства.



#### Как с нами связаться

**Телефон:** 8 (812) 309 58 32 (многоканальный)

**Факс:** 8 (812) 320-02-42

**Электронная почта:** [org@eplast1.ru](mailto:org@eplast1.ru)

**Адрес:** 198099, г. Санкт-Петербург, ул. Калинина, дом 2, корпус 4, литера А.