

AT-CUT CRYSTAL UNIT (SMD · Plastic Package)

RoHS compliant

CM309E

1,000pcs/reel



■ FEATURES

- Frequency range : 4.0 ~ 64.0MHz
- External dimensions (mm)
L : 11.7 x W : 4.8 x H : 3.7
- Applications
Consumer products

■ DIMENSION [mm]



■ SOLDER PAD LAYOUT [mm]



■ STANDARD SPECIFICATIONS

| Item | Model | CM309E | Conditions |
|--|----------------|--|---|
| Nominal Frequency | f_0 | 4.0MHz ~ 29.999MHz (Fundamental) 30.0MHz ~ 64.0MHz (3rd Overtone) | Please contact us for frequencies available |
| Frequency Tolerance | $\Delta f/f_0$ | $\pm 30\text{ppm}$ | at 25°C |
| Frequency Tolerance over Operating Temperature Range | $\Delta f/f_0$ | below 5.5MHz: $\pm 50\text{ppm}$ above 5.5MHz: $\pm 30\text{ppm}$ | -10°C ~ +60°C |
| Operating Temperature Range | T_{OPR} | -40°C ~ +85°C | |
| Storage Temperature Range | T_{STR} | -55°C ~ +125°C | |
| Motional (series) resistance | R_1 | Refer to the following table | at 25°C |
| Load capacitance | C_L | 16.0pF / 18.0pF / Series | Please specify your requirement |
| Shunt capacitance | C_0 | 5.0pF Max. | |
| Level of drive | DL | 2mW Max. | |
| Insulation Resistance | I_R | 500MΩ Min. | DC100V \pm 15V |
| Aging (first year) | $\Delta f/f_0$ | $\pm 5\text{ppm}$ Max. | 25°C \pm 3°C |

■ MOTIONAL (SERIES) RESISTANCE (R₁)

| Freq. Range (MHz) | 4.0 ≤ f ₀ < 5.5 | 5.5 ≤ f ₀ < 6.0 | 6.0 ≤ f ₀ < 10.0 | 10.0 ≤ f ₀ < 12.0 | 12.0 ≤ f ₀ < 16.0 | 16.0 ≤ f ₀ < 30.0 | 30.0 ≤ f ₀ < 36.0 | 36.0 ≤ f ₀ < 64.0 |
|-------------------|----------------------------|----------------------------|-----------------------------|------------------------------|------------------------------|------------------------------|------------------------------|------------------------------|
| Mode | Fundamental | Fundamental | Fundamental | Fundamental | Fundamental | Fundamental | 3rd Overtone | 3rd Overtone |
| R ₁ | 150Ω Max. | 100Ω Max. | 80Ω Max. | 60Ω Max. | 50Ω Max. | 40Ω Max. | 100Ω Max. | 80Ω Max. |

■ PART NUMBERING SYSTEM



*Please contact us for specifications available.

■ Part Marking [standard]



- C AA : Manufacture's ID Code
- y : The last digit of production year
- m : Production month (See Table.1)
- ff.fff : Frequency
- M : MHz

Table.1

| Month | Jan | Feb | ... | Sep | Oct | Nov | Dec |
|-------|-----|-----|-----|-----|-----|-----|-----|
| Code | 1 | 2 | ... | 9 | X | Y | Z |

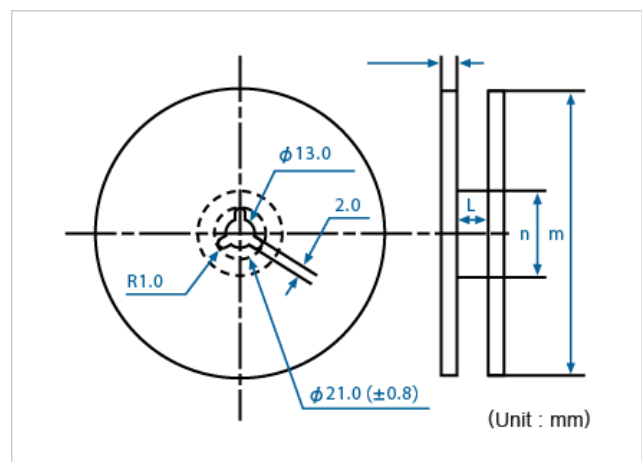
■ Reflow profile



■ Packing



Conforming to JIS C 0806 TB1208NEIAJ and RC-1009B TE1208N



Conforming to JIS C 0806 R12R and EIAJ RC-1009B R15

| Q'ty/reel | a | b | c | d(φ) | e | f | g | h | j | k | l | m(φ) | n(φ) |
|-----------|------|------|------|------|------|-----|-----|----|-----|----|------|------|------|
| 1,000 | 24.0 | 11.5 | 12.0 | 1.5 | 11.9 | 0.4 | 4.0 | 5° | 4.9 | 5° | 25.5 | 330 | 100 |

Rev.1



Компания «ЭлектроПласт» предлагает заключение долгосрочных отношений при поставках импортных электронных компонентов на взаимовыгодных условиях!

Наши преимущества:

- Оперативные поставки широкого спектра электронных компонентов отечественного и импортного производства напрямую от производителей и с крупнейших мировых складов;
- Поставка более 17-ти миллионов наименований электронных компонентов;
- Поставка сложных, дефицитных, либо снятых с производства позиций;
- Оперативные сроки поставки под заказ (от 5 рабочих дней);
- Экспресс доставка в любую точку России;
- Техническая поддержка проекта, помощь в подборе аналогов, поставка прототипов;
- Система менеджмента качества сертифицирована по Международному стандарту ISO 9001;
- Лицензия ФСБ на осуществление работ с использованием сведений, составляющих государственную тайну;
- Поставка специализированных компонентов (Xilinx, Altera, Analog Devices, Intersil, Interpoint, Microsemi, Aeroflex, Peregrine, Syfer, Eurofarad, Texas Instrument, Miteq, Cobham, E2V, MA-COM, Hittite, Mini-Circuits, General Dynamics и др.);

Помимо этого, одним из направлений компании «ЭлектроПласт» является направление «Источники питания». Мы предлагаем Вам помощь Конструкторского отдела:

- Подбор оптимального решения, техническое обоснование при выборе компонента;
- Подбор аналогов;
- Консультации по применению компонента;
- Поставка образцов и прототипов;
- Техническая поддержка проекта;
- Защита от снятия компонента с производства.



Как с нами связаться

Телефон: 8 (812) 309 58 32 (многоканальный)

Факс: 8 (812) 320-02-42

Электронная почта: org@eplast1.ru

Адрес: 198099, г. Санкт-Петербург, ул. Калинина, дом 2, корпус 4, литера А.