



40V $I_o=1000\text{mA}$ Low dropout Regulator

NJW4187 NJW4188

■ GENERAL DESCRIPTION

The NJW4187/88 is a 1000mA output low dropout voltage regulator.

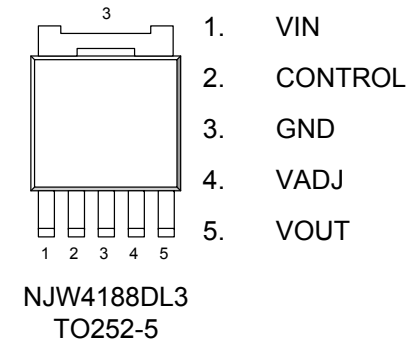
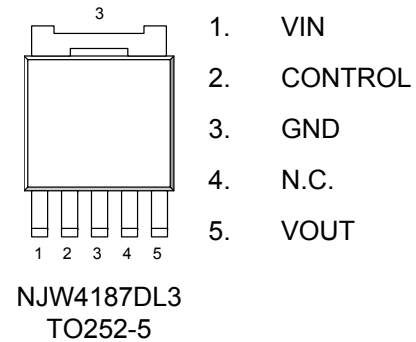
Advanced BCD technology achieves low consumption, high output current and high supply voltage.

NJW4187 is output voltage fixed type. NJW4188 is output voltage adjustable type. And it is available to low ESR capacitor. The NJW4187/88 is suitable for various applications.

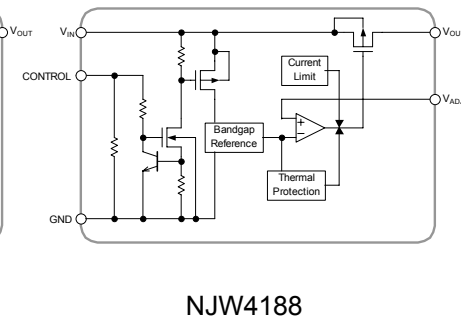
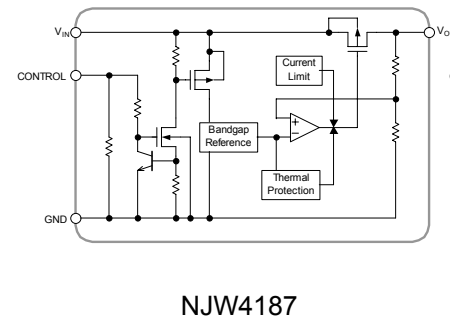
■ FEATURES

- Operating Voltage Range 35V max.
- Quiescent Current 55 μA typ.
- Output Current $I_o(\text{min.})=1000\text{mA}$
- NJW4187: fixed voltage type
Voltage Accuracy: $V_o \pm 2.0\%$
- NJW4188: adjustable voltage type
Reference Voltage Accuracy: $V_{\text{ref}}=1.29\text{V} \pm 2.0\%$
- Built-in Thermal Shutdown
- Over Current Protection
- Package TO-252-5

■ PACKAGE OUTLINE



■ BLOCK DIAGRAM



■ Recommended Application

For Car Accessory, A/V, OA Equip and so on

Please note that this device is still under the development and therefore the specifications are subject to change.



Компания «ЭлектроПласт» предлагает заключение долгосрочных отношений при поставках импортных электронных компонентов на взаимовыгодных условиях!

Наши преимущества:

- Оперативные поставки широкого спектра электронных компонентов отечественного и импортного производства напрямую от производителей и с крупнейших мировых складов;
- Поставка более 17-ти миллионов наименований электронных компонентов;
- Поставка сложных, дефицитных, либо снятых с производства позиций;
- Оперативные сроки поставки под заказ (от 5 рабочих дней);
- Экспресс доставка в любую точку России;
- Техническая поддержка проекта, помощь в подборе аналогов, поставка прототипов;
- Система менеджмента качества сертифицирована по Международному стандарту ISO 9001;
- Лицензия ФСБ на осуществление работ с использованием сведений, составляющих государственную тайну;
- Поставка специализированных компонентов (Xilinx, Altera, Analog Devices, Intersil, Interpoint, Microsemi, Aeroflex, Peregrine, Syfer, Eurofarad, Texas Instrument, Miteq, Cobham, E2V, MA-COM, Hittite, Mini-Circuits, General Dynamics и др.);

Помимо этого, одним из направлений компании «ЭлектроПласт» является направление «Источники питания». Мы предлагаем Вам помощь Конструкторского отдела:

- Подбор оптимального решения, техническое обоснование при выборе компонента;
- Подбор аналогов;
- Консультации по применению компонента;
- Поставка образцов и прототипов;
- Техническая поддержка проекта;
- Защита от снятия компонента с производства.



Как с нами связаться

Телефон: 8 (812) 309 58 32 (многоканальный)

Факс: 8 (812) 320-02-42

Электронная почта: org@eplast1.ru

Адрес: 198099, г. Санкт-Петербург, ул. Калинина, дом 2, корпус 4, литера А.