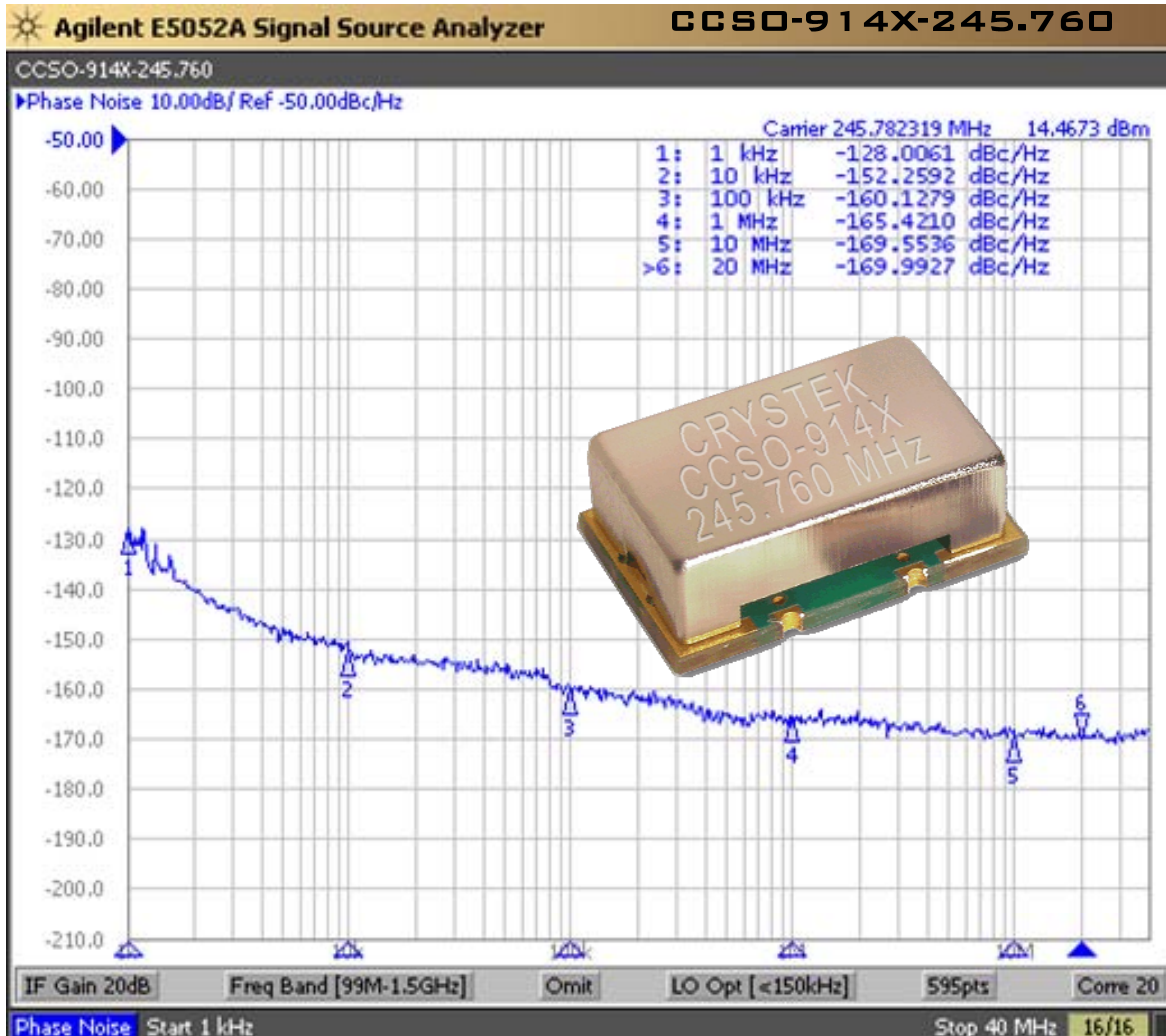


*Ultra-Low Phase Noise 245.760 MHz SAW Clock*



Model CCSO-914X-245.760 is a 245.760 MHz SAW (surface acoustic wave) Clock Oscillator (CCSO). SAW crystal technology provides low-noise and low-jitter performance with true sinewave output. Features include -150 dBc/Hz phase noise at 10kHz offset, 5V input voltage, -40°C to +85°C operating temperature, FR5 PCB and 9×14 mm SMT package. The oscillator has no sub-harmonic and the second harmonic is typically -20dBc.

**Applications include:**

System Clock for Network Clock Generator/Synchronizer, Clock for DDS, Test and Measurement, Avionics, Point-to-Point Radios, and Multi-point Radios.

Rev: A
Date: 31-Jul-2013
Page 1 of 3

**CCSO-914X-245.760**  
True SineWave  
SAW Based Clock Oscillator  
9×14mm SMD  
5 Volt



**Frequency:** 245.760 MHz  
**Temperature Range:** -40°C to +85°C  
**Storage:** -45°C to 90°C  
**Input Voltage:** 5.0V ± 0.25V

**Frequency vs Temperature:** ±150ppm Typical  
**Input Current:** 25mA Typical, 35mA Max  
**Output:** True SineWave  
**Output Power:** +8dBm Min into 50 Ω Load  
**Start-Up Time:** 2mSec Typical, 10mSec Max  
**2<sup>nd</sup> Harmonic:** -20dBc Typical, -15dBc Max  
**Sub-Harmonics:** None

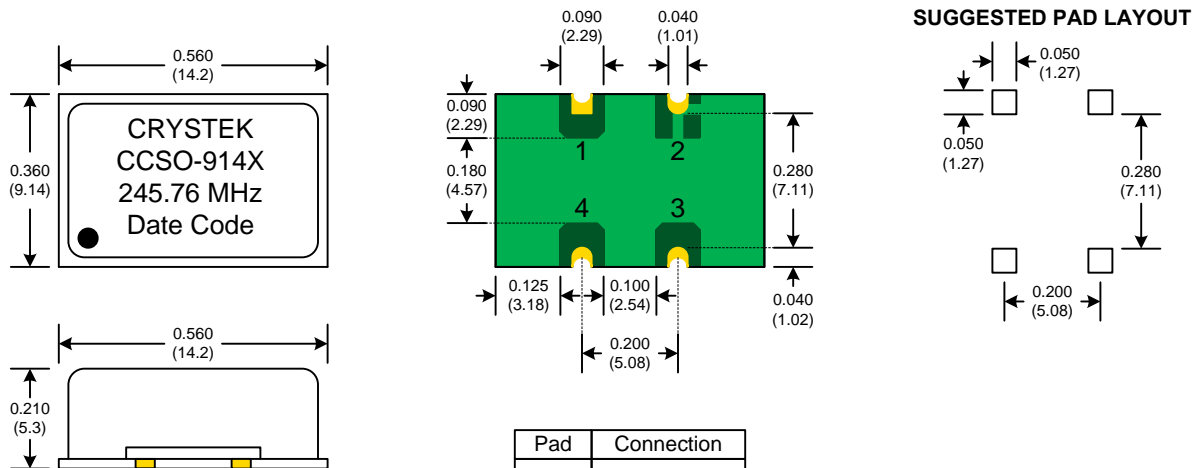


**Jitter:**  
**SONET OC-48(12kHz~80MHz)** 17fS RMS Typical

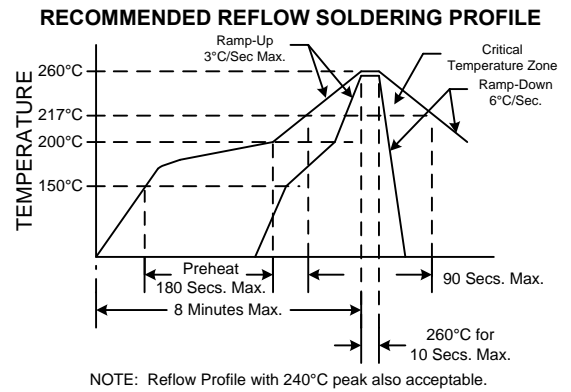
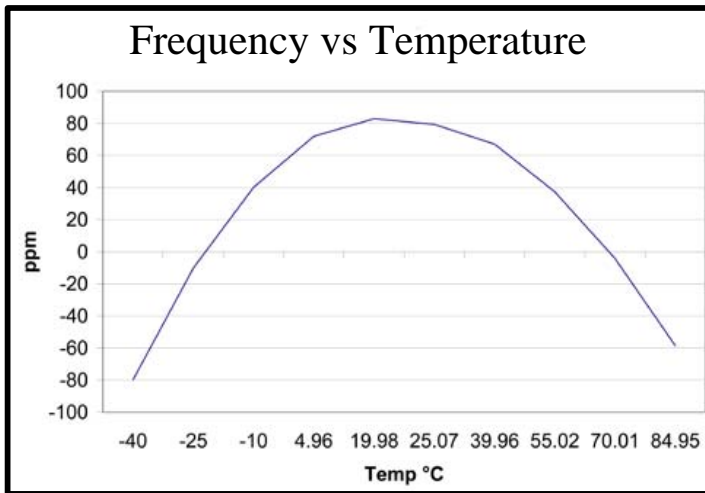
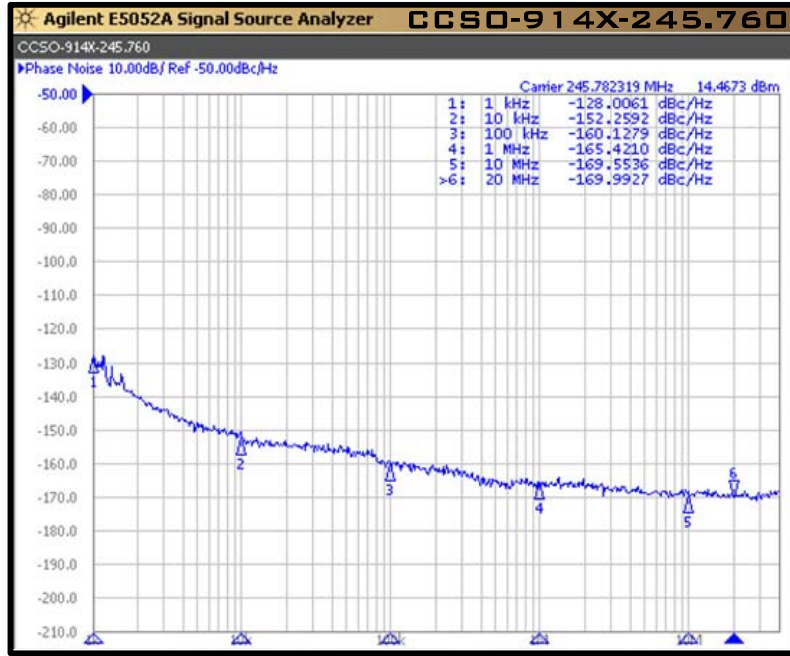
**Phase Noise Typical:**

1kHz	-130 dBc/Hz
10kHz	-150 dBc/Hz
100kHz	-160 dBc/Hz
1MHz	-165 dBc/Hz
10MHz	-170 dBc/Hz

**G-sensitivity:** 0.9×10<sup>-9</sup> per g



Rev: A  
Date: 31-Jul-2013  
Page 2 of 3



Parameter	Conditions
Mechanical Shock	MIL-STD-883, Method 2002, Condition B
Mechanical Vibration	MIL-STD-883, Method 2007, Condition A
Solderability	MIL-STD-883, Method 2003
Solvent Resistance	MIL-STD-202, Method 215
Resistance to Soldering Heat	MIL-STD-202, Method 210, Condition I or J
Thermal Shock	MIL-STD-883, Method 1011, Condition A
Moisture Resistance	MIL-STD-883, Method 1004

Rev: A  
Date: 31-Jul-2013  
Page 3 of 3





Компания «ЭлектроПласт» предлагает заключение долгосрочных отношений при поставках импортных электронных компонентов на взаимовыгодных условиях!

Наши преимущества:

- Оперативные поставки широкого спектра электронных компонентов отечественного и импортного производства напрямую от производителей и с крупнейших мировых складов;
- Поставка более 17-ти миллионов наименований электронных компонентов;
- Поставка сложных, дефицитных, либо снятых с производства позиций;
- Оперативные сроки поставки под заказ (от 5 рабочих дней);
- Экспресс доставка в любую точку России;
- Техническая поддержка проекта, помощь в подборе аналогов, поставка прототипов;
- Система менеджмента качества сертифицирована по Международному стандарту ISO 9001;
- Лицензия ФСБ на осуществление работ с использованием сведений, составляющих государственную тайну;
- Поставка специализированных компонентов (Xilinx, Altera, Analog Devices, Intersil, Interpoint, Microsemi, Aeroflex, Peregrine, Syfer, Eurofarad, Texas Instrument, Miteq, Cobham, E2V, MA-COM, Hittite, Mini-Circuits, General Dynamics и др.);

Помимо этого, одним из направлений компании «ЭлектроПласт» является направление «Источники питания». Мы предлагаем Вам помощь Конструкторского отдела:

- Подбор оптимального решения, техническое обоснование при выборе компонента;
- Подбор аналогов;
- Консультации по применению компонента;
- Поставка образцов и прототипов;
- Техническая поддержка проекта;
- Защита от снятия компонента с производства.



#### Как с нами связаться

**Телефон:** 8 (812) 309 58 32 (многоканальный)

**Факс:** 8 (812) 320-02-42

**Электронная почта:** [org@eplast1.ru](mailto:org@eplast1.ru)

**Адрес:** 198099, г. Санкт-Петербург, ул. Калинина, дом 2, корпус 4, литера А.