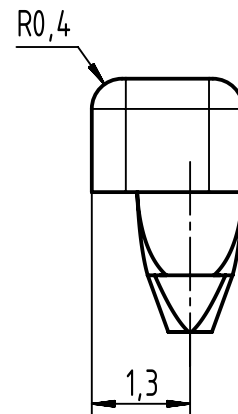
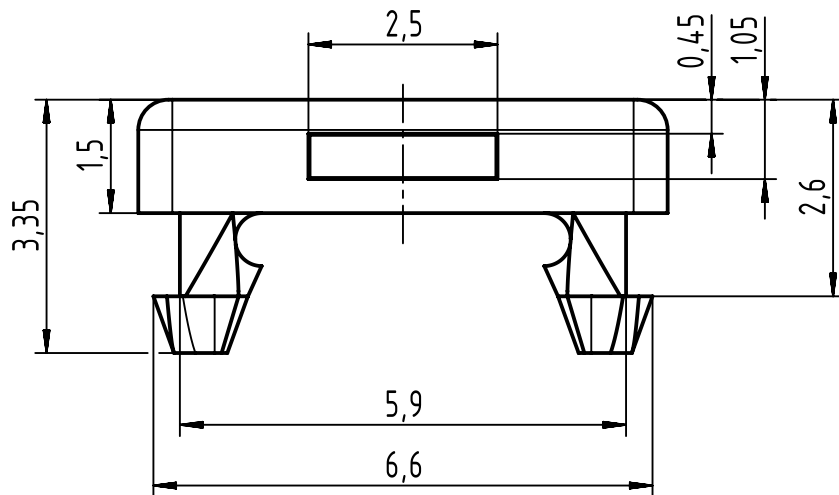




RFID Chip
possible option



09458500011	colour-clip black
09458500010	colour-clip brown RAL 8004
09458500009	colour-clip green
09458500008	colour-clip blue
09458500007	colour-clip red
09458500006	colour-clip orange
09458500005	colour-clip magenta RAL 4003
09458500004	colour-clip pink RAL 3015
09458500003	colour-clip yellow
09458500002	colour-clip grey
09458500001	colour-clip white RAL 1013

HARTING part-no.	Description
------------------	-------------

	All rights reserved Department EC PD - RO HARTING Electronics GmbH D-32339 Espelkamp	 All Dimensions in mm Original Size DIN A4	Scale 10:1	Free size tol.		Ref. Sub.		
		Created by TAMAS	Inspected by AVRAM	Standardisation HOFFMANN	Date 2016-03-07	State Final Release	Doc-Key / ECM-Nr. 100181900/UGD/001/B 500000101270	
Title Colour-Clip for RJ Industrial					Type TB	Number 094585000XX	Rev. B	Page 1/1

Mouser Electronics

Authorized Distributor

Click to View Pricing, Inventory, Delivery & Lifecycle Information:

[HARTING:](#)

[09458500001](#) [09458500002](#) [09458500003](#) [09458500005](#) [09458500007](#) [09458500008](#) [09458500009](#)
[09458500010](#)



Компания «ЭлектроПласт» предлагает заключение долгосрочных отношений при поставках импортных электронных компонентов на взаимовыгодных условиях!

Наши преимущества:

- Оперативные поставки широкого спектра электронных компонентов отечественного и импортного производства напрямую от производителей и с крупнейших мировых складов;
- Поставка более 17-ти миллионов наименований электронных компонентов;
- Поставка сложных, дефицитных, либо снятых с производства позиций;
- Оперативные сроки поставки под заказ (от 5 рабочих дней);
- Экспресс доставка в любую точку России;
- Техническая поддержка проекта, помощь в подборе аналогов, поставка прототипов;
- Система менеджмента качества сертифицирована по Международному стандарту ISO 9001;
- Лицензия ФСБ на осуществление работ с использованием сведений, составляющих государственную тайну;
- Поставка специализированных компонентов (Xilinx, Altera, Analog Devices, Intersil, Interpoint, Microsemi, Aeroflex, Peregrine, Syfer, Eurofarad, Texas Instrument, Miteq, Cobham, E2V, MA-COM, Hittite, Mini-Circuits, General Dynamics и др.);

Помимо этого, одним из направлений компании «ЭлектроПласт» является направление «Источники питания». Мы предлагаем Вам помощь Конструкторского отдела:

- Подбор оптимального решения, техническое обоснование при выборе компонента;
- Подбор аналогов;
- Консультации по применению компонента;
- Поставка образцов и прототипов;
- Техническая поддержка проекта;
- Защита от снятия компонента с производства.



Как с нами связаться

Телефон: 8 (812) 309 58 32 (многоканальный)

Факс: 8 (812) 320-02-42

Электронная почта: org@eplast1.ru

Адрес: 198099, г. Санкт-Петербург, ул. Калинина, дом 2, корпус 4, литера А.