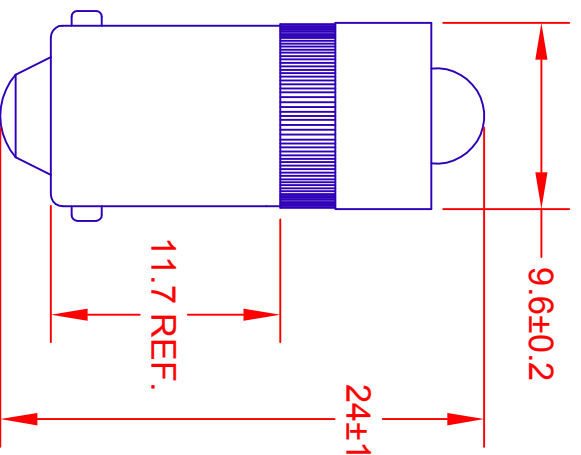


REV.	DESCRIPTION/REV. NO.	DATE
RELEASED		1/20/16



**FEATURES**  
 Non-Polarized  
 24V AC or DC Operation

**ELECTRICAL OPTICAL CHARACTERISTICS**

JKL PART NUMBER	COLOR	AC/DC VOLTS	AMPS (mA)	LUMENS	50% POWER ANGLE (deg.)
LE-BA9S-24W	COOL WHITE	24-28	20 MAX.	4.5	30
LE-BA9S-24R	RED	24-28	20 MAX.	2.0	30
LE-BA9S-24G	GREEN	24-28	20 MAX.	3.0	30
LE-BA9S-24Y	YELLOW	24-28	20 MAX.	1.5	30

<b>METRIC</b>  THIRD ANGLE PROJECTION	DIMENSIONS ARE IN MILLIMETERS TOLERANCE UNLESS OTHERWISE SPECIFIED 1 PL +/- 0.2 2 PL +/- 0.20 ANGLE +/- 0	<b>JKL COMPONENTS CORPORATION</b> TITLE 24V T-3 1/4 BAYONET BASED LED	
	DRAWN BY L. WENGSTROM	APP'VD BY L.R.	DATE 1/20/16
- CAD DRAWING - MANUAL REVISIONS NOT PERMITTED		FSCM NO. <b>55335</b>	DRAWING NO. LE-BA9S-24 MULTI
		RELEASED DATE 1/20/16	REVISION DATE REV. NO. SHEET 1 OF 1



Компания «ЭлектроПласт» предлагает заключение долгосрочных отношений при поставках импортных электронных компонентов на взаимовыгодных условиях!

Наши преимущества:

- Оперативные поставки широкого спектра электронных компонентов отечественного и импортного производства напрямую от производителей и с крупнейших мировых складов;
- Поставка более 17-ти миллионов наименований электронных компонентов;
- Поставка сложных, дефицитных, либо снятых с производства позиций;
- Оперативные сроки поставки под заказ (от 5 рабочих дней);
- Экспресс доставка в любую точку России;
- Техническая поддержка проекта, помощь в подборе аналогов, поставка прототипов;
- Система менеджмента качества сертифицирована по Международному стандарту ISO 9001;
- Лицензия ФСБ на осуществление работ с использованием сведений, составляющих государственную тайну;
- Поставка специализированных компонентов (Xilinx, Altera, Analog Devices, Intersil, Interpoint, Microsemi, Aeroflex, Peregrine, Syfer, Eurofarad, Texas Instrument, Miteq, Cobham, E2V, MA-COM, Hittite, Mini-Circuits, General Dynamics и др.);

Помимо этого, одним из направлений компании «ЭлектроПласт» является направление «Источники питания». Мы предлагаем Вам помощь Конструкторского отдела:

- Подбор оптимального решения, техническое обоснование при выборе компонента;
- Подбор аналогов;
- Консультации по применению компонента;
- Поставка образцов и прототипов;
- Техническая поддержка проекта;
- Защита от снятия компонента с производства.



#### Как с нами связаться

**Телефон:** 8 (812) 309 58 32 (многоканальный)

**Факс:** 8 (812) 320-02-42

**Электронная почта:** [org@eplast1.ru](mailto:org@eplast1.ru)

**Адрес:** 198099, г. Санкт-Петербург, ул. Калинина, дом 2, корпус 4, литера А.