


| SIGN | DATE     | DESCRIPTION                                     | APPROVER |
|------|----------|---|----------|
| △    | 1/27/07  | Soldering temperature changed from 245° to 250° | Tony     |
| △    | 10/10/13 | Update the drawing                              | Chen Bo  |

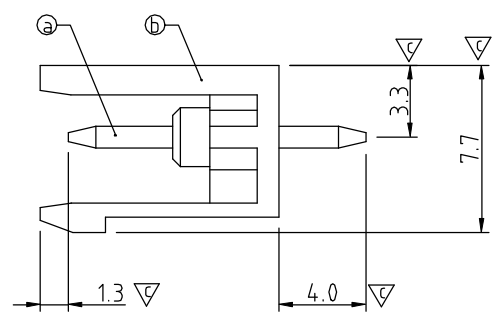
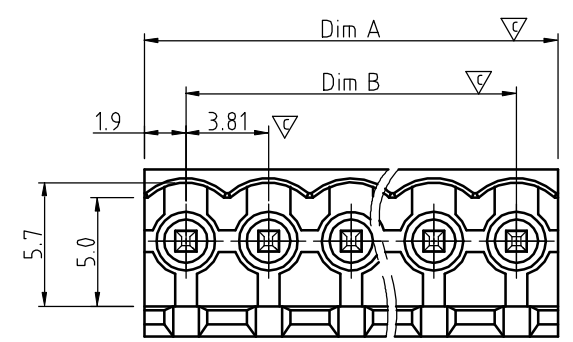
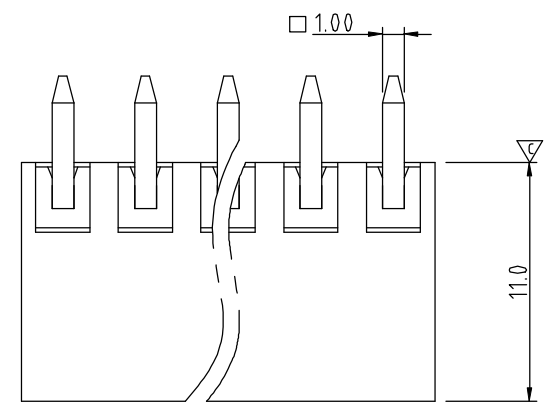
THIS IS CAD DRAWING, DO NOT REVISE MANUALLY!!!

Material:

- Item ① Contact pin: Copper Tin plated
- Item ② Terminal(housing): Thermoplastic (UL94V-0)

Electrical: cULus

- Voltage rating: 300V
- Current rating: 8A
- Withstanding Voltage: 1.6 KV
- Operating temperature: -40°C to +115°C
- Soldering temperature: 260°C±5°C/5 Sec
- Safety Approval: 
- Critical dimension: ▽



VE xx 3 0 x 0 xxxx G

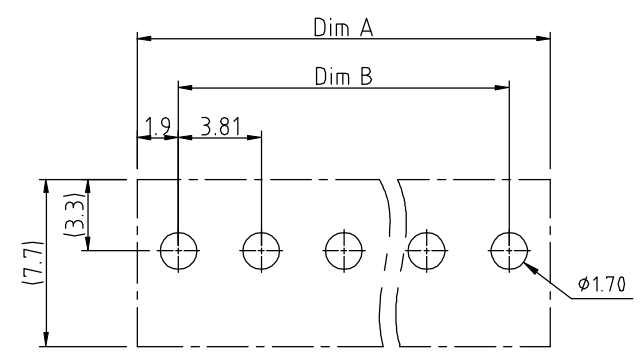
- No. OF POLES
- 02: 2 POLES
  - ...
  - 24: 24 POLES
- Color coding:
- 0 Black (RAL9005)
  - 2 Red (RAL3001/D)
  - 3 Orange(RAL2011/P)
  - 4 Yellow(RAL1018/A)
  - 5 Green(RAL6018/T)
  - 6 Blue (RAL5015/A)
  - 8 Grey(RAL7035/D)
  - 9 White(RAL1102)
  - C Green(RAL6018/U)
- Other specifications:
- G RoHS compliant (lead<4%)
  - In copper Alloy
  - 0000: "@" Logo (Standard)
  - 000A: "ANYTEK" Mark
  - Any special item by customer request. please contact sales department.

DIMENSION

|       |            |
|-------|------------|
| Dim A | N×3.81     |
| Dim B | (N-1)×3.81 |

N= NUMBER OF POLES

| Poles   | Tolerance |
|---------|-----------|
| 2P-5P   | ±0.15     |
| 6P-10P  | ±0.20     |
| 11P-15P | ±0.25     |
| 16P-20P | ±0.30     |
| 21P-24P | ±0.35     |



RECOMMENDED PCB LAYOUT

|   |  |                            |  |                      |         |            |         |
|---|--|----------------------------|--|----------------------|---------|------------|---------|
| <b>ANYTEK</b>   |  |                            |  | <b>CUSTOMER COPY</b> |         |            |         |
| ALL RIGHTS RESERVED. REPRODUCTION OR ISSUE TO THIRD PARTIES IN ANY FORM WHATSOEVER IS NOT PERMITTED WITHOUT WRITTEN AUTHORITY FROM THE PROPRIETOR. PROPERTY OF ANYTEK TECHNOLOGY CO., LTD |  |                            |  |                      |         |            |         |
| TITLE   |  | VE-3.81 Series 180° (open) |  |                      |         |            |         |
| PART NO.  |  | VExx30x0xxxxG              |  |                      | DWG NO. |            | 8VE0001 |
| APPROVED  |  | CHECKED                    |  | DESIGNED             |         | DRAWN      |         |
|   |  | Chen Bo<br>10/10/13        |  | Chen Bo<br>10/10/13  |         |            |         |
|   |  | SHEET: 01/01               |  | REV.: E              |         | Tolerance  |         |
|   |  |                            |  |                      |         | X. ±0.50   |         |
|   |  |                            |  |                      |         | X.X ±0.30  |         |
|   |  |                            |  |                      |         | X.XX ±0.10 |         |
|   |  |                            |  |                      |         | X° ±1°     |         |



Компания «ЭлектроПласт» предлагает заключение долгосрочных отношений при поставках импортных электронных компонентов на взаимовыгодных условиях!

Наши преимущества:

- Оперативные поставки широкого спектра электронных компонентов отечественного и импортного производства напрямую от производителей и с крупнейших мировых складов;
- Поставка более 17-ти миллионов наименований электронных компонентов;
- Поставка сложных, дефицитных, либо снятых с производства позиций;
- Оперативные сроки поставки под заказ (от 5 рабочих дней);
- Экспресс доставка в любую точку России;
- Техническая поддержка проекта, помощь в подборе аналогов, поставка прототипов;
- Система менеджмента качества сертифицирована по Международному стандарту ISO 9001;
- Лицензия ФСБ на осуществление работ с использованием сведений, составляющих государственную тайну;
- Поставка специализированных компонентов (Xilinx, Altera, Analog Devices, Intersil, Interpoint, Microsemi, Aeroflex, Peregrine, Syfer, Eurofarad, Texas Instrument, Miteq, Cobham, E2V, MA-COM, Hittite, Mini-Circuits, General Dynamics и др.);

Помимо этого, одним из направлений компании «ЭлектроПласт» является направление «Источники питания». Мы предлагаем Вам помощь Конструкторского отдела:

- Подбор оптимального решения, техническое обоснование при выборе компонента;
- Подбор аналогов;
- Консультации по применению компонента;
- Поставка образцов и прототипов;
- Техническая поддержка проекта;
- Защита от снятия компонента с производства.



#### Как с нами связаться

**Телефон:** 8 (812) 309 58 32 (многоканальный)

**Факс:** 8 (812) 320-02-42

**Электронная почта:** [org@eplast1.ru](mailto:org@eplast1.ru)

**Адрес:** 198099, г. Санкт-Петербург, ул. Калинина, дом 2, корпус 4, литера А.