

Part number description :

10134329-XXXLF

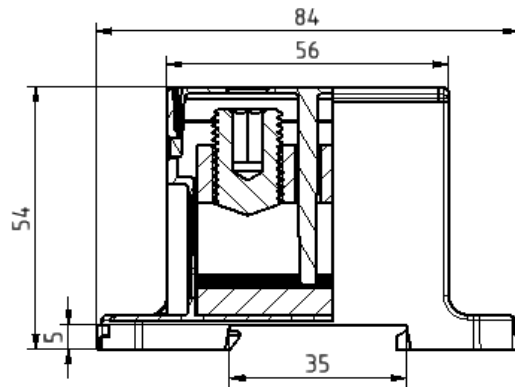
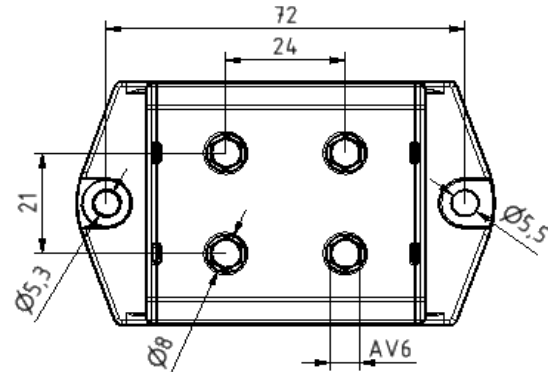
LF: Lead Free, RoHs compliant, see note

XXX : Color ref or/and version

| PN | Colour | Version |
|----------------|--------------|--------------|
| 10134329-001LF | grey | (A) multiple |
| 10134329-002LF | blue | (A) multiple |
| 10134329-003LF | yellow-green | (A) multiple |
| | | |

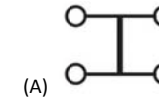
TECHNICAL DATA / DIMENSIONS

| Dimensions | |
|---|--------------------------|
| Width mm | 51.0 |
| Length mm | 84.0 |
| Height mm | 48.5 |
| Mounting type (EN 60715) | Omega TH35 |
| Panel mounting | M5 screw |
| Technical data | |
| Maximum load current | Cu 560A Al 500A |
| Insulating material | PA |
| Self-extinguishing degree acc. to UL94 | V2 |
| Nominal Voltage | 690V |
| Nominal Current | 560A |
| Connection data | |
| Conductor cross-section solid min/max | 16 / 120 mm ² |
| Stripping length | max 20 mm |
| Screw – recessed Allen screw | M14 – SW6 |
| Tightening torque: 16-35 mm ² | 12 Nm |
| Tightening torque: 50-120 mm ² | 25 Nm |



APPROVALS

EN60947-7-1
690V – Cu 560A / Al 500A



Note : THIS PRODUCT MEETS EUROPEAN UNION DIRECTIVES AND OTHER COUNTRY REGULATIONS AS PER GS-47-0004

ACCESSORIES

| Item | Description |
|---|---|
| DIN RAIL system - Mounting and Installation material | |
| 10134392-001LF | Steel Omega Rail TH35x7,5mm -2mt length |
| 10134393-001LF | Slotted Steel Omega Rail TH35x7,5mm -2mt length |
| 10134394-001LF | Steel Omega Rail TH35x15mm -2mt length |
| 10134395-001LF | Slotted Steel Omega Rail TH35x15mm -2mt length |
| 10134387-001LF | Angled support bracket |
| 10134389-001LF | End Bracket for TH35 Omega rail -Width 9mm |
| 10134390-001LF | End Bracket for TH35 Omega rail -Width 6mm |

| | | | | | | | | | |
|-----------------------|---------|---------------|------------|----------------|--------------------|--|-----------|--------------------------|--------------|
| spec ref | dr | Aymeric Soudy | 29-06-2015 | projection | size | A3 | scale | size out of scale | |
| tolerance std | eng | Aymeric Soudy | 29-06-2015 | | | ecn no | rel level | rev A | |
| ISO 406 ISO 1101 | chr | | | | | | | | |
| surface ✓ ISO 1302 | appr | Aymeric Soudy | 29-06-2015 | product family | DIN Terminal Block | | | dwg no 10134329 | |
| | linear | 0.X | ± 0.3 | | | title SCREW Terminal block Higt current 120 - Multiple | | | |
| | | 0.XX | ± 0.1 | www.fcicon | | cat. no. | - | Product customer drawing | sheet 1 of 1 |
| | angular | 0° | ± 2° | | | | | | |



Copyright FCI.



Компания «ЭлектроПласт» предлагает заключение долгосрочных отношений при поставках импортных электронных компонентов на взаимовыгодных условиях!

Наши преимущества:

- Оперативные поставки широкого спектра электронных компонентов отечественного и импортного производства напрямую от производителей и с крупнейших мировых складов;
- Поставка более 17-ти миллионов наименований электронных компонентов;
- Поставка сложных, дефицитных, либо снятых с производства позиций;
- Оперативные сроки поставки под заказ (от 5 рабочих дней);
- Экспресс доставка в любую точку России;
- Техническая поддержка проекта, помощь в подборе аналогов, поставка прототипов;
- Система менеджмента качества сертифицирована по Международному стандарту ISO 9001;
- Лицензия ФСБ на осуществление работ с использованием сведений, составляющих государственную тайну;
- Поставка специализированных компонентов (Xilinx, Altera, Analog Devices, Intersil, Interpoint, Microsemi, Aeroflex, Peregrine, Syfer, Eurofarad, Texas Instrument, Miteq, Cobham, E2V, MA-COM, Hittite, Mini-Circuits, General Dynamics и др.);

Помимо этого, одним из направлений компании «ЭлектроПласт» является направление «Источники питания». Мы предлагаем Вам помощь Конструкторского отдела:

- Подбор оптимального решения, техническое обоснование при выборе компонента;
- Подбор аналогов;
- Консультации по применению компонента;
- Поставка образцов и прототипов;
- Техническая поддержка проекта;
- Защита от снятия компонента с производства.



Как с нами связаться

Телефон: 8 (812) 309 58 32 (многоканальный)

Факс: 8 (812) 320-02-42

Электронная почта: org@eplast1.ru

Адрес: 198099, г. Санкт-Петербург, ул. Калинина, дом 2, корпус 4, литера А.