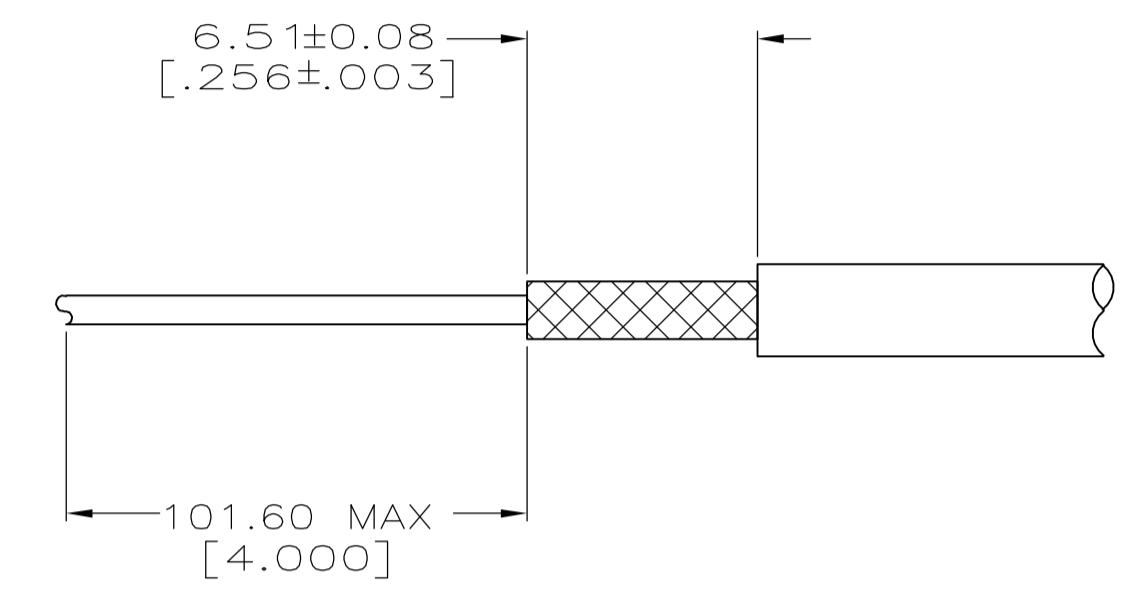
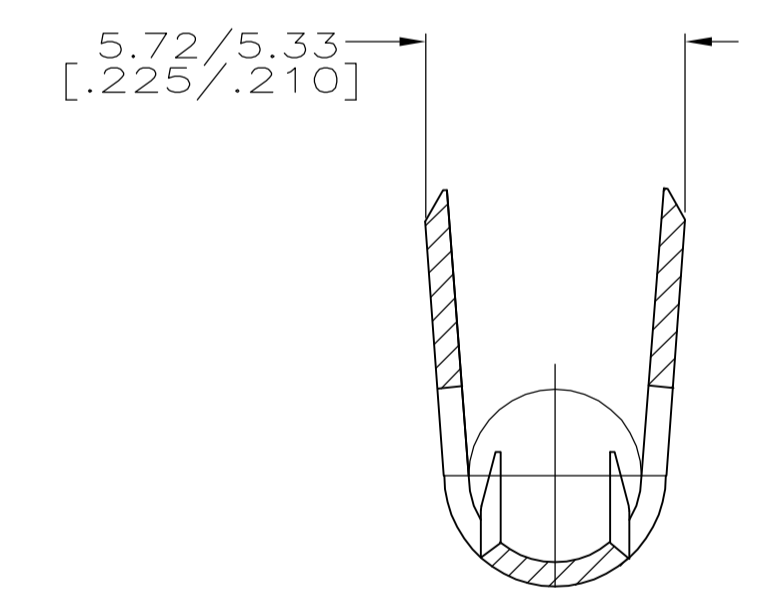


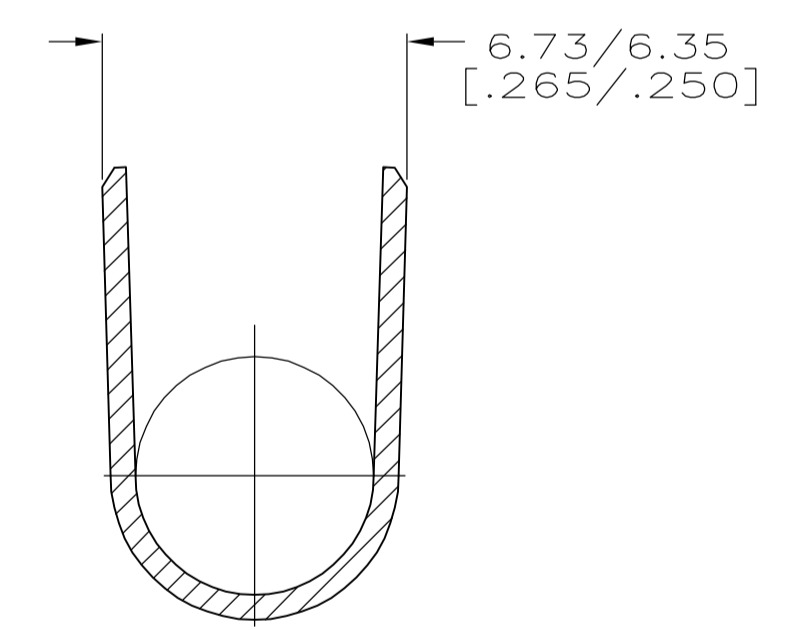
- 1 STAMPED AMP RG-58, 0.79[.031] HIGH CHARACTERS
- 2 WITH OR WITHOUT PICKS
- 3 USE HAND TOOL NO. 220190-1 AND DIESET NO. 220195-1.
- 4 TIN-LEAD PLATE PER ASTM B-545
- 5 TIN PLATE PER ASTM B-545



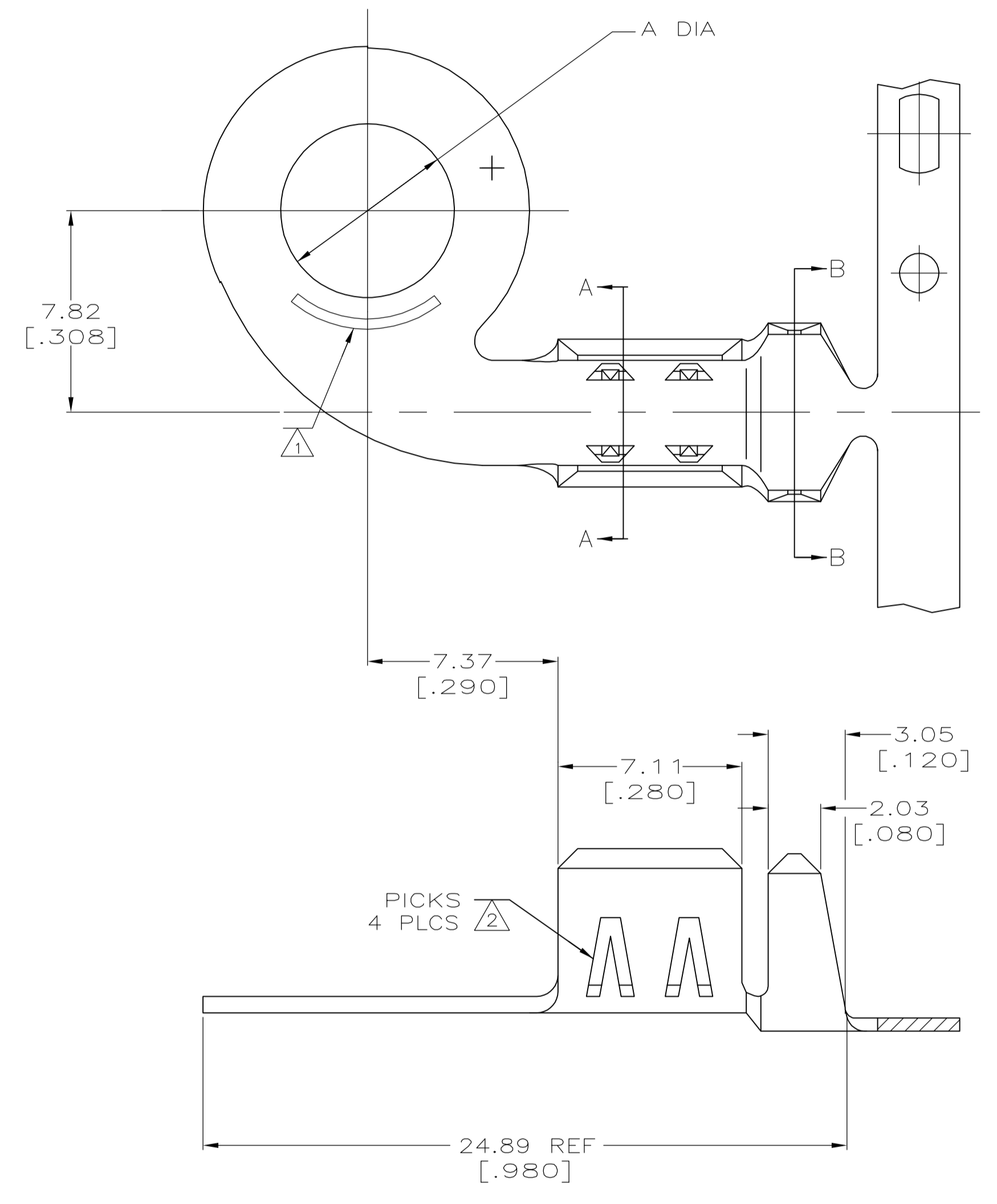
RECOMMENDED STRIP LENGTH



SECTION A-A
ROTATED 90° CW



SECTION B-B
ROTATED 90° CCW



	5	WITH PICKS	4.34[.171]	9-226619-1
	5	WITH PICKS	6.35[.250]	9-226619-0
OBSOLETE	4	WITHOUT PICKS	4.34[.171]	2-226619-1
OBSOLETE	4	WITHOUT PICKS	6.35[.250]	2-226619-0
OBSOLETE	4	WITH PICKS	4.34[.171]	226619-3
OBSOLETE	4	WITH PICKS	6.35[.250]	226619-1
	FINISH	2	A DIM	PART NUMBER

THIS DRAWING IS A CONTROLLED DOCUMENT.

DIMENSIONS: INCHES	TOLERANCES UNLESS OTHERWISE SPECIFIED:	DIN J.DAVIS 29/APR/93	tyco Electronics Tyco Electronics Corporation Harrisburg, Pa 17105-3608
0 PLC ± -	1 PLC ± -	CHK G.MICHAEL 29/APR/93	NAME
2 PLC ± 0.20[.008]	3 PLC ± -	APVD	PRODUCT SPEC
4 PLC ± -	ANGLES ± -		APPLICATION SPEC
MATERIAL BRASS, 0.51[.020] THK	FINISH		SIZE CASE CODE DRAWING NO
			RESTRICTED TO
			WEIGHT
			A1 00779 C=226619
			CUSTOMER DRAWING

SCALE 1:1 SHEET 1 OF 1 REV J1



Компания «ЭлектроПласт» предлагает заключение долгосрочных отношений при поставках импортных электронных компонентов на взаимовыгодных условиях!

Наши преимущества:

- Оперативные поставки широкого спектра электронных компонентов отечественного и импортного производства напрямую от производителей и с крупнейших мировых складов;
- Поставка более 17-ти миллионов наименований электронных компонентов;
- Поставка сложных, дефицитных, либо снятых с производства позиций;
- Оперативные сроки поставки под заказ (от 5 рабочих дней);
- Экспресс доставка в любую точку России;
- Техническая поддержка проекта, помощь в подборе аналогов, поставка прототипов;
- Система менеджмента качества сертифицирована по Международному стандарту ISO 9001;
- Лицензия ФСБ на осуществление работ с использованием сведений, составляющих государственную тайну;
- Поставка специализированных компонентов (Xilinx, Altera, Analog Devices, Intersil, Interpoint, Microsemi, Aeroflex, Peregrine, Syfer, Eurofarad, Texas Instrument, Miteq, Cobham, E2V, MA-COM, Hittite, Mini-Circuits, General Dynamics и др.);

Помимо этого, одним из направлений компании «ЭлектроПласт» является направление «Источники питания». Мы предлагаем Вам помощь Конструкторского отдела:

- Подбор оптимального решения, техническое обоснование при выборе компонента;
- Подбор аналогов;
- Консультации по применению компонента;
- Поставка образцов и прототипов;
- Техническая поддержка проекта;
- Защита от снятия компонента с производства.



Как с нами связаться

Телефон: 8 (812) 309 58 32 (многоканальный)

Факс: 8 (812) 320-02-42

Электронная почта: org@eplast1.ru

Адрес: 198099, г. Санкт-Петербург, ул. Калинина, дом 2, корпус 4, литера А.