

RoHS

KLDX Series PCB Mount DC Power Jack

Features

- 2.0mm and 2.5mm
- Built in DC On/Off Switch
- Laptop and Palm Computers, Portable Modems, Radar Detectors, and Other Portable Device Applications
- CSA/NRTL Certified File No. LR78160



Performance Specifications

Materials and Finish

Housing : PBT, UL 94V-0 Rated, Black Color
Center Pin : Copper Alloy, Nickel Plated
Contact #1 and #3 : Brass Tin Plated
Contact #2 : Phosphor Bronze Tin plated

Electrical Characteristics

Contact Resistance

Before Durability Test

Between Terminals : 30 milliohms Max.

Plug to Contacts : 50 milliohms Max.

After Durability Test

Between Terminals: 60 milliohms Max.

Plug to Contacts: 100 milliohms Max.

Rated Voltage : 24V DC

Rated Current : 3.5 Amps

Insulation Resistance : 100 Megohms Min.at 500V DC

Dielectric Withstanding Voltage: 500V AC RMS for 1 Minute

Mechanical Characteristics

Durability Test : 5000 Cycles

Insertion Force : 0.3kg - 2.5kg

Extraction Force : 0.3kg - 2.5kg

Operating Temperature : -25°C to + 85°C

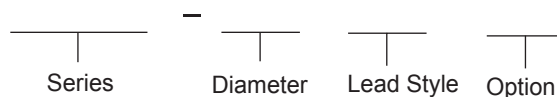
DC POWER CONNECTORS

KLDX Series

Documentation & Ordering Information

Kycon Part

Part Number Builder



Series

KLDX-0202 - PCB Mount DC Power Jack

Diameter

A - 2.0mm Center Pin Diameter
 B - 2.5mm Center Pin Diameter

Lead Style

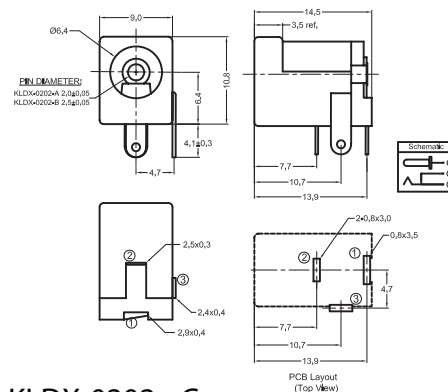
Blank - Standard Straight
 C - Crimped

Option

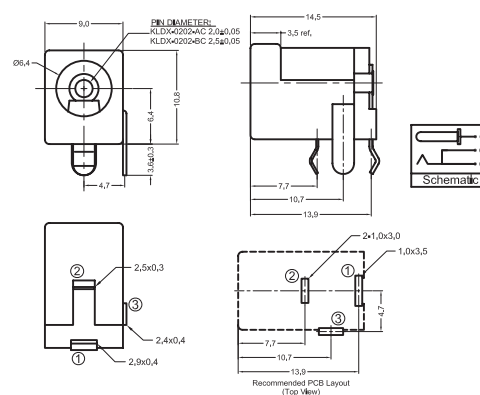
Blank - Standard
 HT - High Temp

KLDX Series Dimensions

KLDX-0202-x



KLDX-0202-xC,



*Also available - KLDX-HT Reflow Compatible
 Contact factory for specifications. 888-KYCON-22



Компания «ЭлектроПласт» предлагает заключение долгосрочных отношений при поставках импортных электронных компонентов на взаимовыгодных условиях!

Наши преимущества:

- Оперативные поставки широкого спектра электронных компонентов отечественного и импортного производства напрямую от производителей и с крупнейших мировых складов;
- Поставка более 17-ти миллионов наименований электронных компонентов;
- Поставка сложных, дефицитных, либо снятых с производства позиций;
- Оперативные сроки поставки под заказ (от 5 рабочих дней);
- Экспресс доставка в любую точку России;
- Техническая поддержка проекта, помощь в подборе аналогов, поставка прототипов;
- Система менеджмента качества сертифицирована по Международному стандарту ISO 9001;
- Лицензия ФСБ на осуществление работ с использованием сведений, составляющих государственную тайну;
- Поставка специализированных компонентов (Xilinx, Altera, Analog Devices, Intersil, Interpoint, Microsemi, Aeroflex, Peregrine, Syfer, Eurofarad, Texas Instrument, Miteq, Cobham, E2V, MA-COM, Hittite, Mini-Circuits, General Dynamics и др.);

Помимо этого, одним из направлений компании «ЭлектроПласт» является направление «Источники питания». Мы предлагаем Вам помощь Конструкторского отдела:

- Подбор оптимального решения, техническое обоснование при выборе компонента;
- Подбор аналогов;
- Консультации по применению компонента;
- Поставка образцов и прототипов;
- Техническая поддержка проекта;
- Защита от снятия компонента с производства.



Как с нами связаться

Телефон: 8 (812) 309 58 32 (многоканальный)

Факс: 8 (812) 320-02-42

Электронная почта: org@eplast1.ru

Адрес: 198099, г. Санкт-Петербург, ул. Калинина, дом 2, корпус 4, литера А.