

**VIP-PA-FLK50/ 0,5M/S7**

Order No.: 2322443

<http://eshop.phoenixcontact.de/phoenix/treeViewClick.do?UID=2322443>

VIP VARIOFACE front adapter, with connected system cables for SMATIC S7-300, 1 x 32 channels can be connected, cable length: 0.5 m

Commercial data	
GTIN (EAN)	4046356451888
sales group	I560
Pack	1 pcs.
Customs tariff	85444290
Weight/Piece	0.3017 KG
Catalog page information	Page 238 (NTK-2010)

## Product notes

WEEE/RoHS-compliant since:  
12/18/2008



<http://www.download.phoenixcontact.com>  
Please note that the data given here has been taken from the online catalog. For comprehensive information and data, please refer to the user documentation. The General Terms and Conditions of Use apply to Internet downloads.

## Technical data

## General

Note	Analog I/O cards: <b>To avoid short-circuits, all bridges must be removed! No voltage supply may be supplied to the front adapter!</b>
------	--

	Digital I/O cards: The front adapter is delivered non-isolated. By removing the bridges, electrical isolation (in groups of 8) can be obtained.
Nominal voltage $U_N$	< 50 V AC
	60 V DC
Channels which can be connected	32
Connection type, plug connector	Flat-ribbon cable plug connector in acc. with IEC 60603-13
Number of plug connectors	1
No. of positions, plug connector	50
Ambient temperature (operation)	-20 °C ... 50 °C
Ambient temperature (storage/transport)	-20 °C ... 70 °C
Max. permissible current	1 A (per path)
Standards/regulations	IEC 60664
Rated surge voltage / insulation	0.8 kV
Pollution degree	2
Surge voltage category	III
Supported controller	SIEMENS S7-300 / ET 200 M
Supported I/O card	CPU 312C
	CPU 313C
	CPU 313C-2PtP
	CPU 313C-2DP
	CPU 314C-2PtP
	CPU 314C-2DP
	321-1BL00-0AA0
	322-1BL00-0AA0
	323-1BL00-0AA0
	331-1KF01-0AB0
	331-7NF00-0AB0
	331-7NF10-0AB0
	331-7PF01-0AB0
	331-7PF11-0AB0
	332-5HF00-0AB0
	350-2AH01-0AE0
	357-4AH01-0AE0

Certificates / Approvals

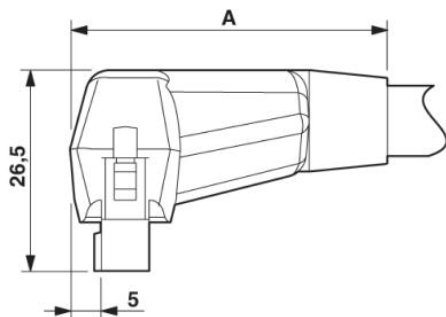


Certification

CUL, UL

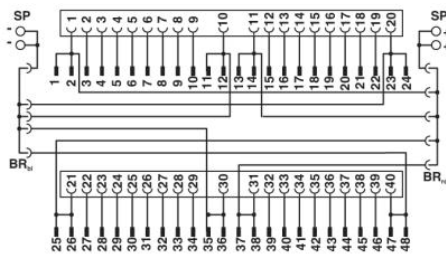
Diagrams/Drawings

Dimensioned drawing



	A
...FLK14...	37
...FLK50...	42

Circuit diagram



**Address**

PHOENIX CONTACT Inc., USA  
586 Fulling Mill Road  
Middletown, PA 17057, USA  
Phone (800) 888-7388  
Fax (717) 944-1625  
<http://www.phoenixcon.com>



© 2010 Phoenix Contact  
Technical modifications reserved;



Компания «ЭлектроПласт» предлагает заключение долгосрочных отношений при поставках импортных электронных компонентов на взаимовыгодных условиях!

Наши преимущества:

- Оперативные поставки широкого спектра электронных компонентов отечественного и импортного производства напрямую от производителей и с крупнейших мировых складов;
- Поставка более 17-ти миллионов наименований электронных компонентов;
- Поставка сложных, дефицитных, либо снятых с производства позиций;
- Оперативные сроки поставки под заказ (от 5 рабочих дней);
- Экспресс доставка в любую точку России;
- Техническая поддержка проекта, помощь в подборе аналогов, поставка прототипов;
- Система менеджмента качества сертифицирована по Международному стандарту ISO 9001;
- Лицензия ФСБ на осуществление работ с использованием сведений, составляющих государственную тайну;
- Поставка специализированных компонентов (Xilinx, Altera, Analog Devices, Intersil, Interpoint, Microsemi, Aeroflex, Peregrine, Syfer, Eurofarad, Texas Instrument, Miteq, Cobham, E2V, MA-COM, Hittite, Mini-Circuits, General Dynamics и др.);

Помимо этого, одним из направлений компании «ЭлектроПласт» является направление «Источники питания». Мы предлагаем Вам помощь Конструкторского отдела:

- Подбор оптимального решения, техническое обоснование при выборе компонента;
- Подбор аналогов;
- Консультации по применению компонента;
- Поставка образцов и прототипов;
- Техническая поддержка проекта;
- Защита от снятия компонента с производства.



#### Как с нами связаться

**Телефон:** 8 (812) 309 58 32 (многоканальный)

**Факс:** 8 (812) 320-02-42

**Электронная почта:** [org@eplast1.ru](mailto:org@eplast1.ru)

**Адрес:** 198099, г. Санкт-Петербург, ул. Калинина, дом 2, корпус 4, литера А.