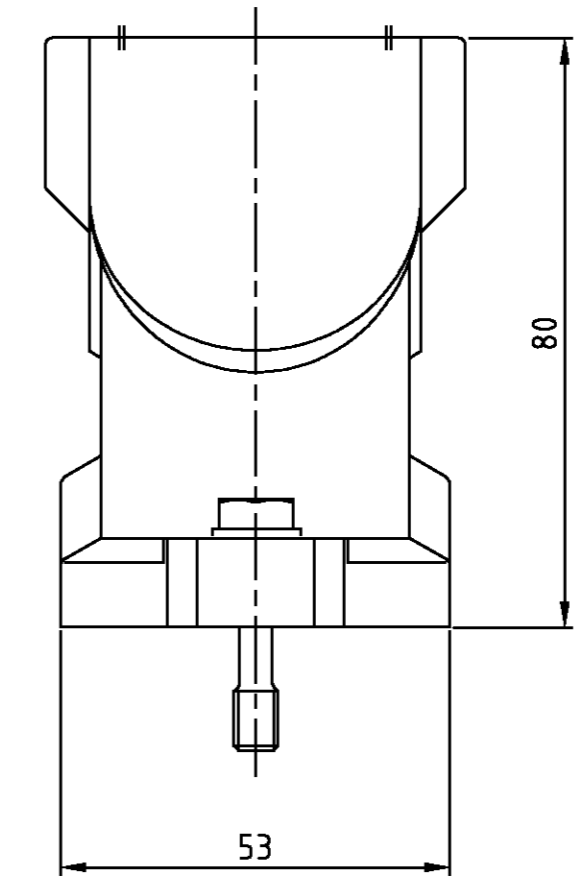
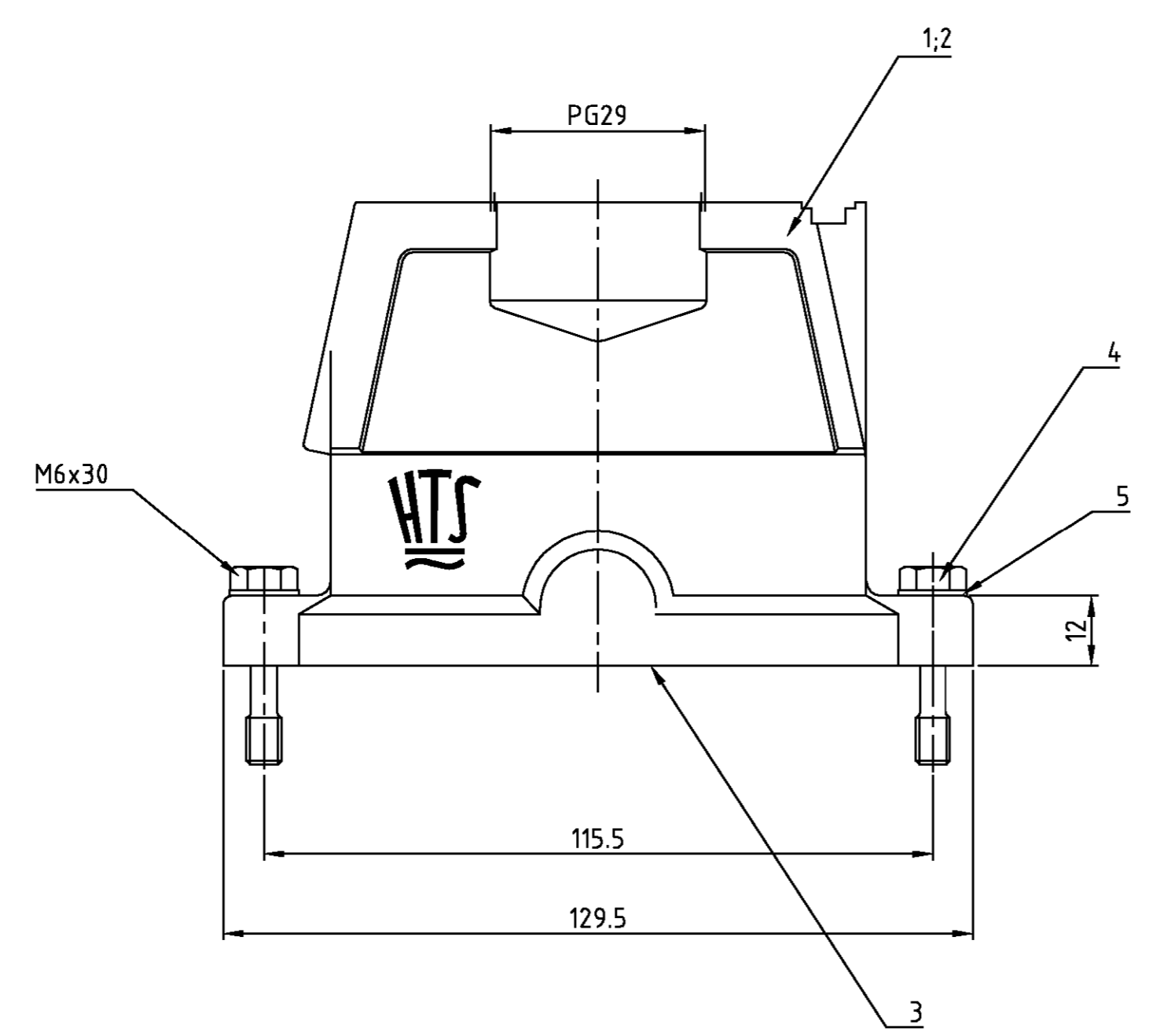


THIS DRAWING IS UNPUBLISHED.
 VERTRAULICHE UNVERÖFFENTLICHTE ZEICHNUNG
 © COPYRIGHT 1997
 BY AMP INCORPORATED. ALL RIGHTS RESERVED.
 ALLE RECHTE VORBEHALTEN

RELEASED FOR PUBLICATION
 FREI FÜR VERÖFFENTLICHUNG
 .1997

MATED WITH:
 PASSEND ZU:
 HIP BG6

LOC	DIST	REVISIONS				
A1	-	P	LTR	DATE	DWN	APVD
PROJEKT NR.:		DESCRIPTION			REMARKS	
		BESCHREIBUNG			BEMERKUNGEN	
		A1	neu gezeichnet;	Eg00-0252-00	01.02.00	SR SM



Notes:
 ⚠ Material: Housing: aluminium diecasting alloy
 Seals: Neoprene
 ⚠ Surface: Varnish- grey
 - aluminiumoxid+
 Varnish black

Bemerkungen:
 ⚠ Material: Gehäuse: Alu-Druckguß-Legierung
 Dichtung: Neoprene
 ⚠ Oberfläche: Lackierung - grau
 - aluminiumoxid
 Lackierung schwarz

2-5	1-5	DESCRIPTION / BENENNUNG	MATERIAL	SURFACE/OBERFLÄCHE	COLOR/FARBE	ITEM NO.	REMARKS / BEMERKUNGEN
2	2	Scheibe	V2A	blank		5	
2	2	Befestigungsschraube	V2A	blank		4	
1	1	Dichtung BG6	Neoprene	-	black/schwarz	3	
1	-	Steckergehäuse HIP Bg6	Aluminium/Alu	Hard Coat	black/schwarz	2	
-	1	Steckergehäuse HIP Bg6	Aluminium/Alu	-	grey/grau	1	

AMP 1471-9 REV 27JUN96 This is a TRANSLATED file from Computervision, Inc., Madusa Revision 12.2.5T

ORDERING TEXT/BESTELLTTEXT
 HIP-K.16/40.STO.1.29.G
 HIP.16/40.STO.1.29.G

DIMENSIONS: DIMENSIONEN: mm
 TOLERANCES UNLESS OTHERWISE SPECIFIED: ALLGEMEINTOLERANZEN
 n. ISO 8015
 n. ISO 2768 - mH - E
 n. DIN 16 901 - 140

APVD -
 PRODUCT SPEC -
 APPLICATION SPEC -
 VERARBEITUNGSSPEZ. -
 WEIGHT GEWICHT -

NAME: Hood HIP.16/40.STO.1.29.G
 Steckergehäuse HIP.16/40.STO.1.29.G

SIZE: A2
 CAGE CODE: 00779
 DRAWING NO. ZEICHNUNGS-NR.: G=1102655
 RESTRICTED TO NUR FUER: -

CUSTOMER DRAWING /KUNDENZEICHNUNG
 MASSSTAB: 1:1
 BLATT: 1 OF VON 1
 REV: A1

D
C
B
A

D
C
B
A



Компания «ЭлектроПласт» предлагает заключение долгосрочных отношений при поставках импортных электронных компонентов на взаимовыгодных условиях!

Наши преимущества:

- Оперативные поставки широкого спектра электронных компонентов отечественного и импортного производства напрямую от производителей и с крупнейших мировых складов;
- Поставка более 17-ти миллионов наименований электронных компонентов;
- Поставка сложных, дефицитных, либо снятых с производства позиций;
- Оперативные сроки поставки под заказ (от 5 рабочих дней);
- Экспресс доставка в любую точку России;
- Техническая поддержка проекта, помощь в подборе аналогов, поставка прототипов;
- Система менеджмента качества сертифицирована по Международному стандарту ISO 9001;
- Лицензия ФСБ на осуществление работ с использованием сведений, составляющих государственную тайну;
- Поставка специализированных компонентов (Xilinx, Altera, Analog Devices, Intersil, Interpoint, Microsemi, Aeroflex, Peregrine, Syfer, Eurofarad, Texas Instrument, Miteq, Cobham, E2V, MA-COM, Hittite, Mini-Circuits, General Dynamics и др.);

Помимо этого, одним из направлений компании «ЭлектроПласт» является направление «Источники питания». Мы предлагаем Вам помощь Конструкторского отдела:

- Подбор оптимального решения, техническое обоснование при выборе компонента;
- Подбор аналогов;
- Консультации по применению компонента;
- Поставка образцов и прототипов;
- Техническая поддержка проекта;
- Защита от снятия компонента с производства.



Как с нами связаться

Телефон: 8 (812) 309 58 32 (многоканальный)

Факс: 8 (812) 320-02-42

Электронная почта: org@eplast1.ru

Адрес: 198099, г. Санкт-Петербург, ул. Калинина, дом 2, корпус 4, литера А.