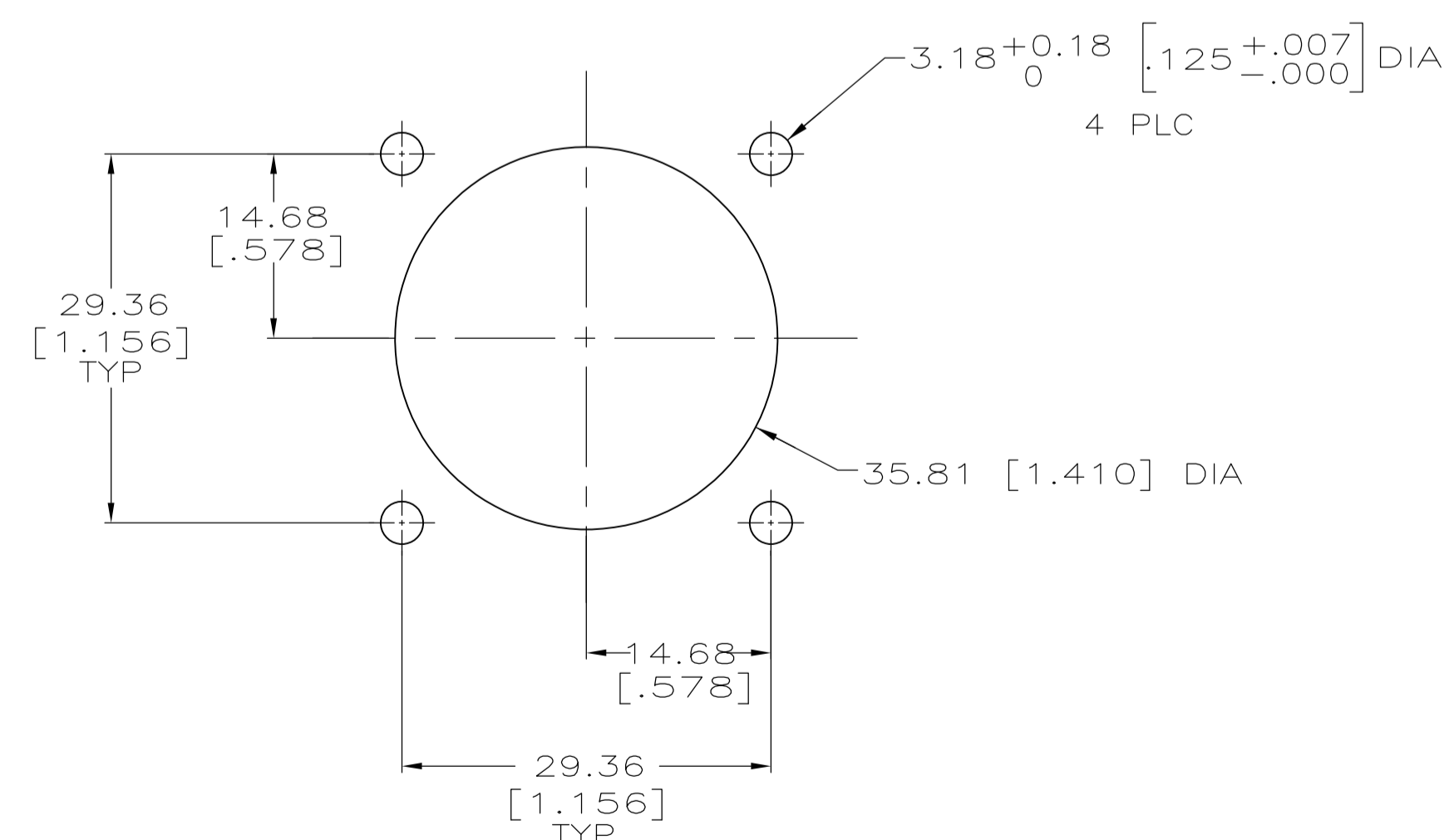
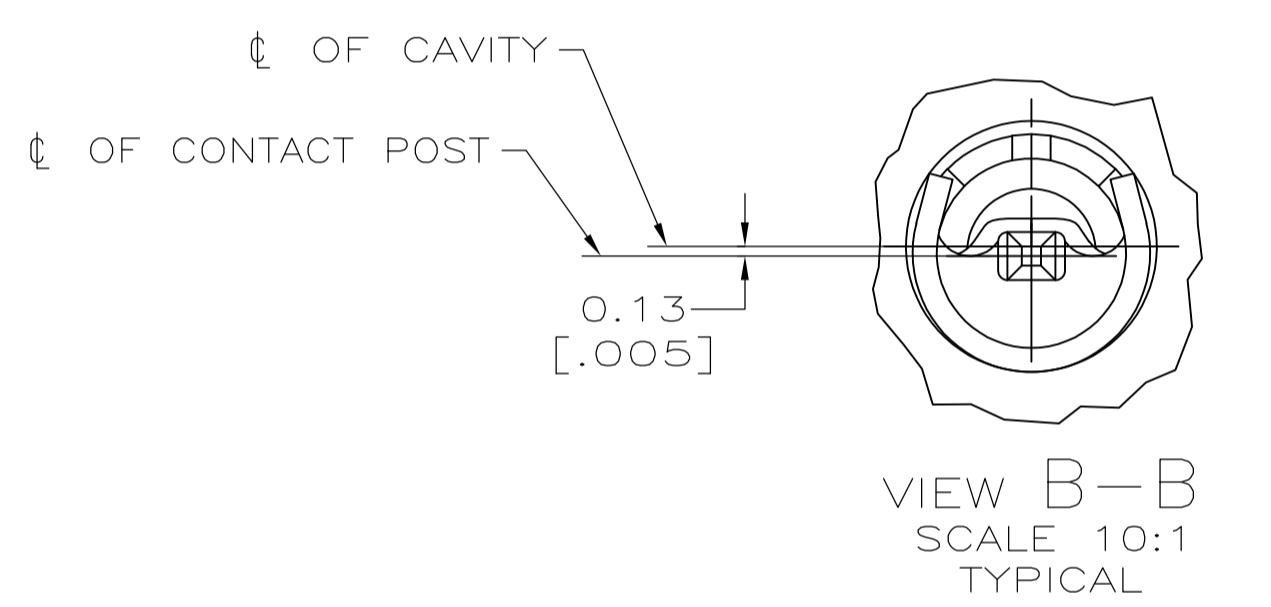
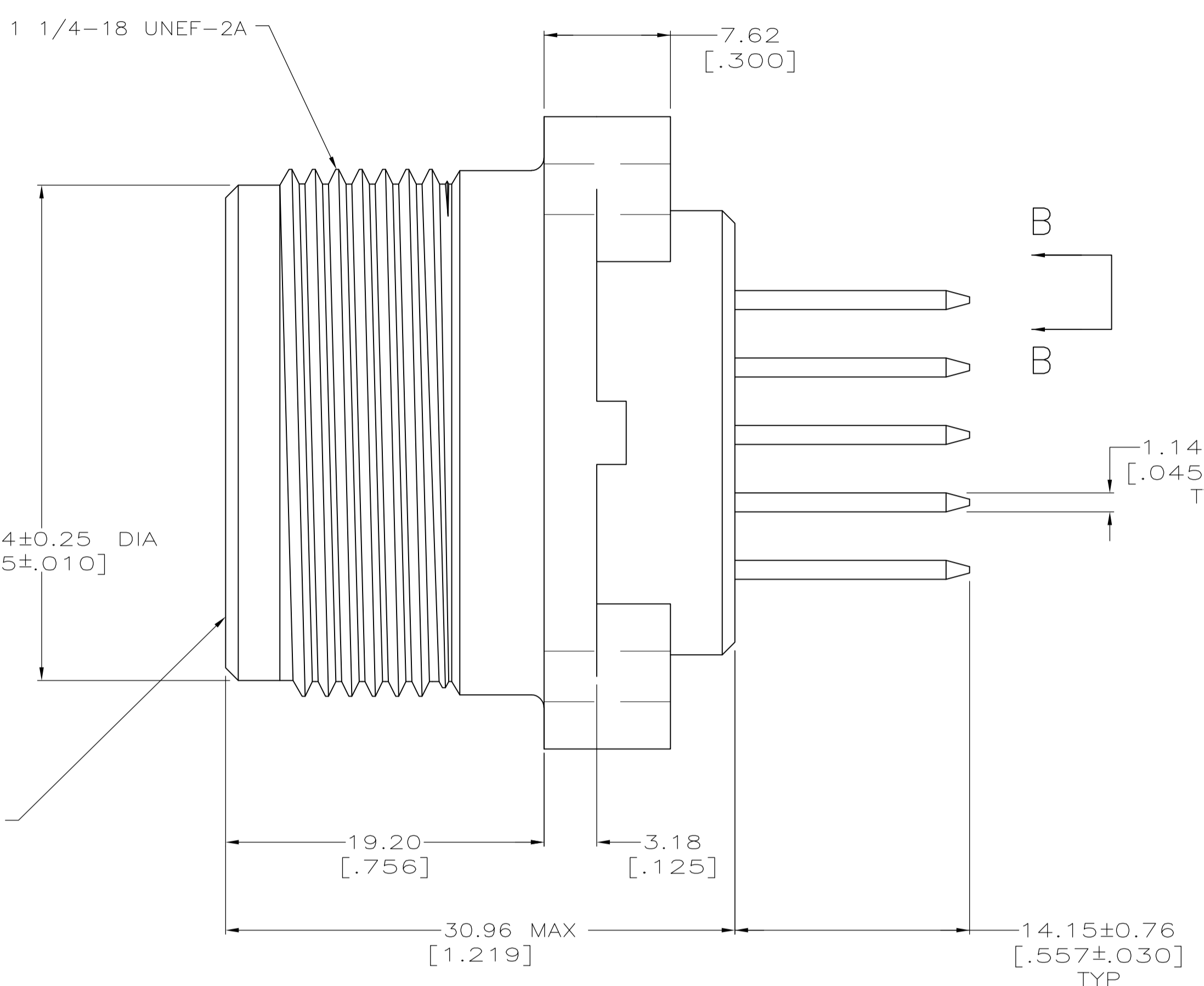
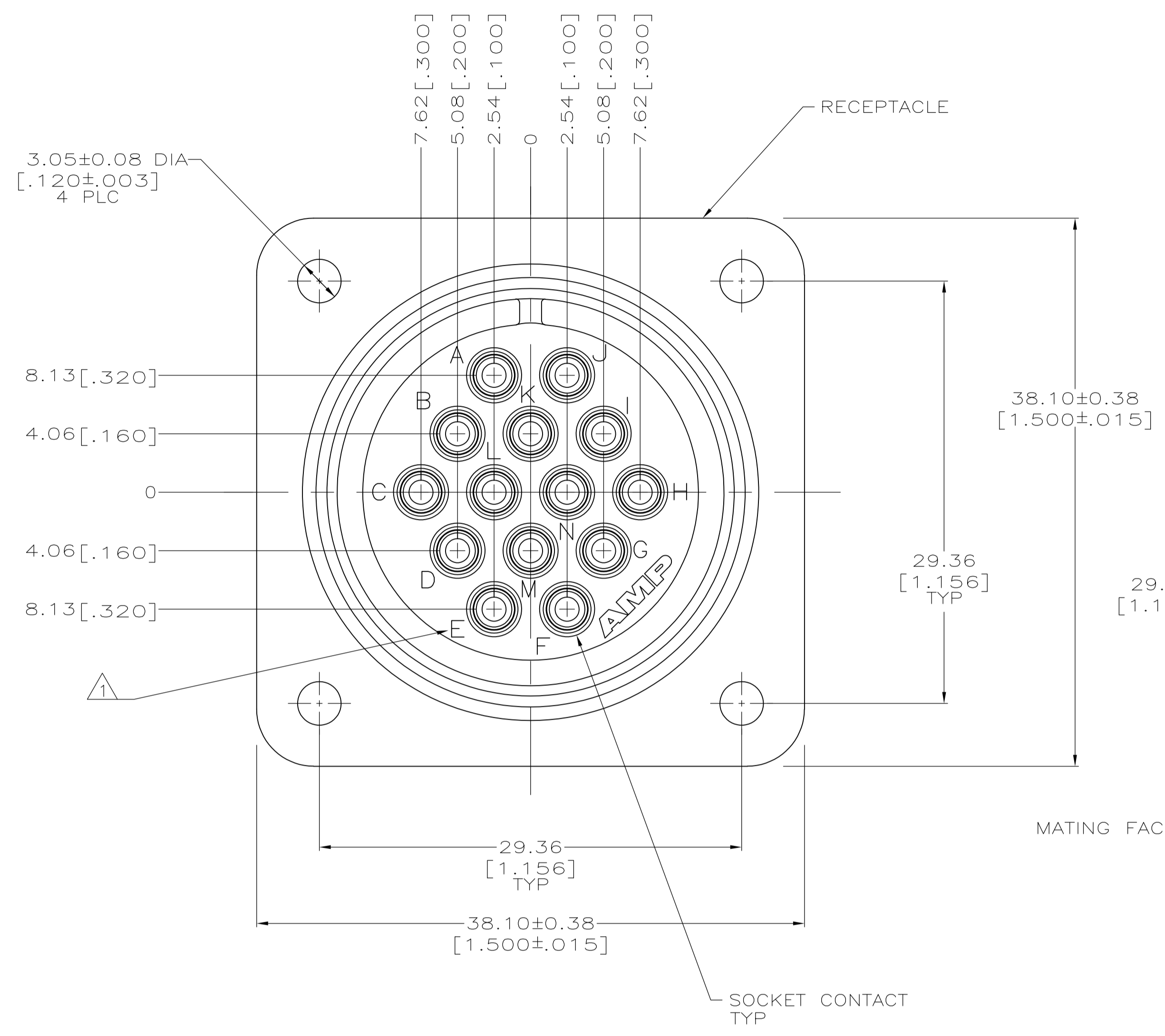


REVISIONS					
REV	DATE	DESCRIPTION	BY	CHK	APPV
C3	08SEP2016	REVISED PER ECO-16-004800	NK	MZ	
D	05APR2017	REVISED PER ECO-17-004657	RS	MZ	



RECOMMENDED PANEL CUTOUT
SCALE 2:1

- △ CAVITY IDENTIFICATION CHARACTERS ON FRONT AND REAR FACE.
- △ RECEPTACLE: NYLON, UL 94V-0 RATED, BLACK.
CONTACT AND POST: BRASS.
SPRING: STAINLESS STEEL.
- △ SOCKET CONTACT AND POST: 2.54um [.000100] MIN TIN-LEAD OVER 1.27um [.000050] MIN NICKEL.
- △ SOCKET CONTACT AND POST: 2.54um [.000100] MIN TIN OVER 1.27um [.000050] MIN NICKEL.
- △ OBSOLETE PARTS: OBSOLETE CIS STREAMLINING PER D.RENAUD/D.SINISI

OBSOLETE	△	B, C, D, E, F, H, I, J, L, M, N	-1-213928-4-
OBSOLETE	△	A, B, C, D, E, F, G, H, K	-1-213928-3-
	△	A, B, C, D, E, K	1-213928-2
	△	ALL	1-213928-1
OBSOLETE	△	B, C, D, E, F, H, I, J, L, M, N	-213928-4-
OBSOLETE	△	A, B, C, D, E, F, G, H, K	-213928-3-
OBSOLETE	△	A, B, C, D, E, K	-213928-2-
OBSOLETE	△	ALL	-213928-1-

DIMENSIONS:		TOLERANCES UNLESS OTHERWISE SPECIFIED:		FINISH		POSITIONS LOADED		PART NUMBER	
mm	[INCHES]	0 PLC	± -						
		1 PLC	± -						
		2 PLC	± 0.13 [.005]						
		3 PLC	± -						
		4 PLC	± -						
		ANGLES	± -						

THIS DRAWING IS A CONTROLLED DOCUMENT.

DIMENSIONS: mm [INCHES]

TOLERANCES UNLESS OTHERWISE SPECIFIED:

0 PLC ± -

1 PLC ± -

2 PLC ± 0.13 [.005]

3 PLC ± -

4 PLC ± -

ANGLES ± -

MATERIAL FINISH

FINISH

POSITIONS LOADED

PART NUMBER

THIS DRAWING IS A CONTROLLED DOCUMENT.

DIN C. OBERMAN 31 OCT 95

CHK R. STONE 1 NOV 95

APVD R. BYERS 2 NOV 95

NAME

PRODUCT SPEC

APPLICATION SPEC

SIZE CASE CODE DRAWING NO

WEIGHT

A1 00779 C=213928

CUSTOMER DRAWING SCALE 4:1 SHEET 1 OF 1 REV D

STE TE Connectivity

RECEPTACLE ASSEMBLY, 20-14, REVERSE SEX, CPC



Компания «ЭлектроПласт» предлагает заключение долгосрочных отношений при поставках импортных электронных компонентов на взаимовыгодных условиях!

Наши преимущества:

- Оперативные поставки широкого спектра электронных компонентов отечественного и импортного производства напрямую от производителей и с крупнейших мировых складов;
- Поставка более 17-ти миллионов наименований электронных компонентов;
- Поставка сложных, дефицитных, либо снятых с производства позиций;
- Оперативные сроки поставки под заказ (от 5 рабочих дней);
- Экспресс доставка в любую точку России;
- Техническая поддержка проекта, помощь в подборе аналогов, поставка прототипов;
- Система менеджмента качества сертифицирована по Международному стандарту ISO 9001;
- Лицензия ФСБ на осуществление работ с использованием сведений, составляющих государственную тайну;
- Поставка специализированных компонентов (Xilinx, Altera, Analog Devices, Intersil, Interpoint, Microsemi, Aeroflex, Peregrine, Syfer, Eurofarad, Texas Instrument, Miteq, Cobham, E2V, MA-COM, Hittite, Mini-Circuits, General Dynamics и др.);

Помимо этого, одним из направлений компании «ЭлектроПласт» является направление «Источники питания». Мы предлагаем Вам помощь Конструкторского отдела:

- Подбор оптимального решения, техническое обоснование при выборе компонента;
- Подбор аналогов;
- Консультации по применению компонента;
- Поставка образцов и прототипов;
- Техническая поддержка проекта;
- Защита от снятия компонента с производства.



Как с нами связаться

Телефон: 8 (812) 309 58 32 (многоканальный)

Факс: 8 (812) 320-02-42

Электронная почта: org@eplast1.ru

Адрес: 198099, г. Санкт-Петербург, ул. Калинина, дом 2, корпус 4, литера А.