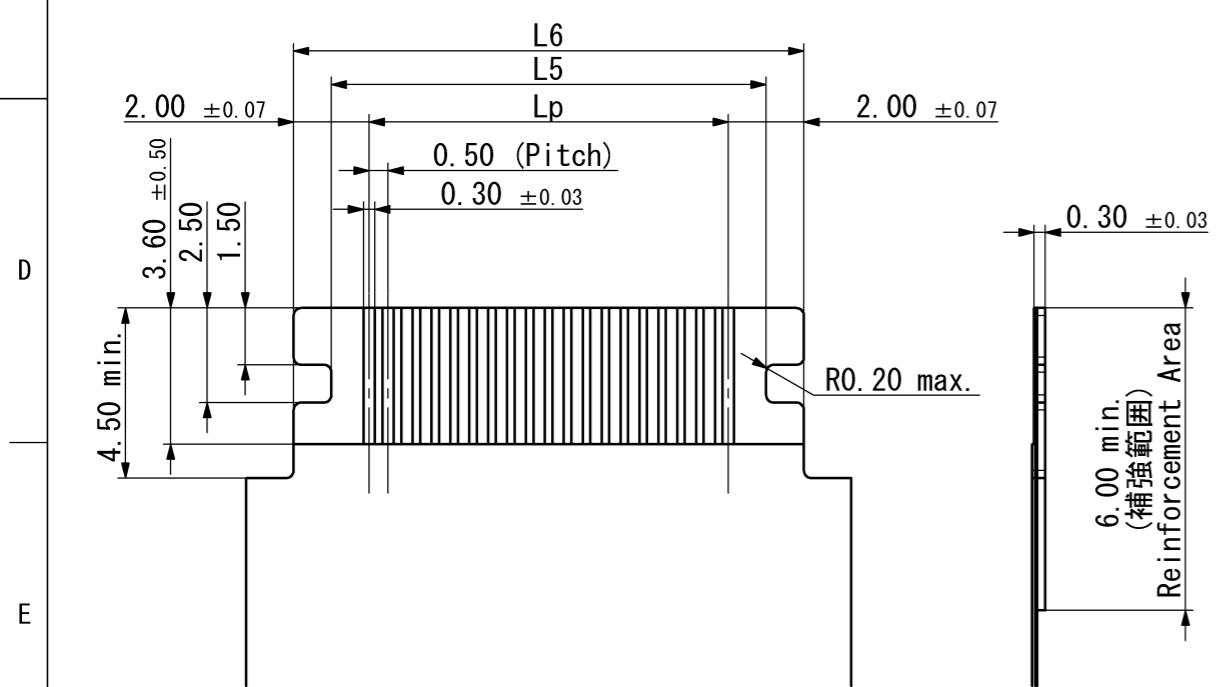
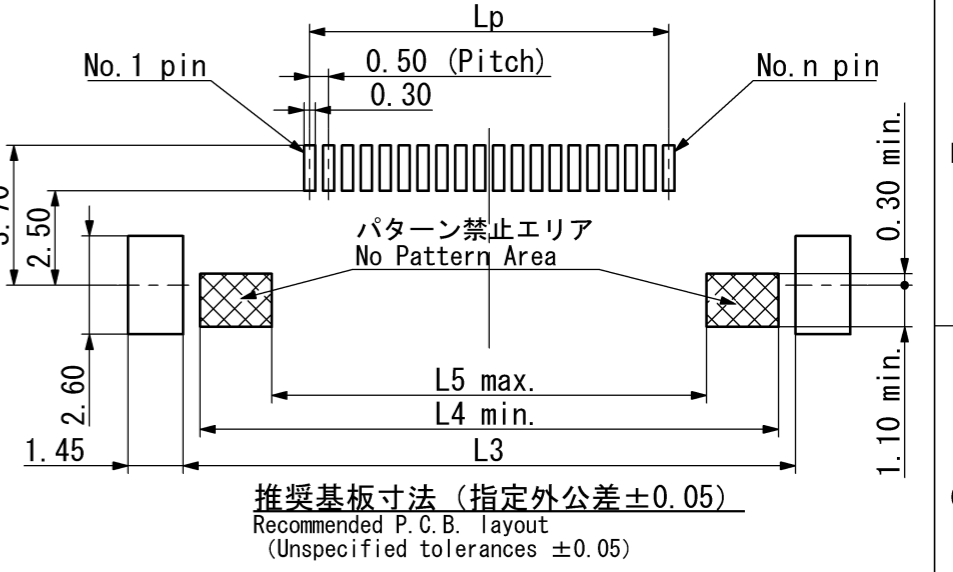
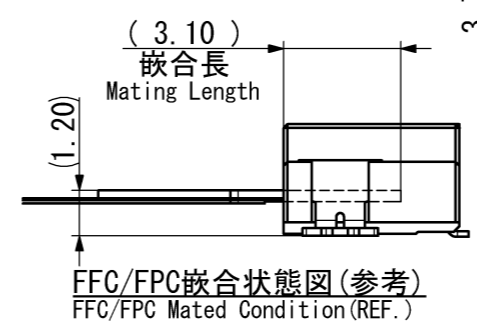
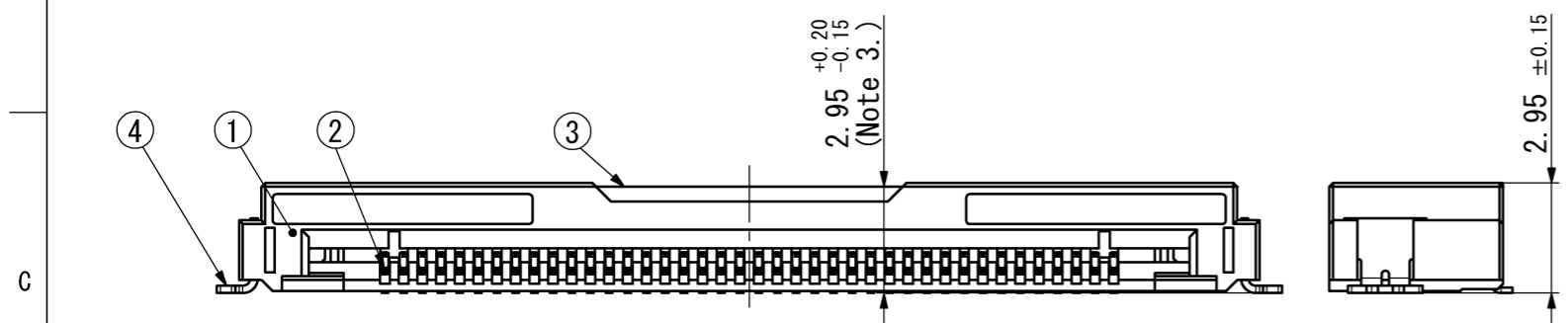
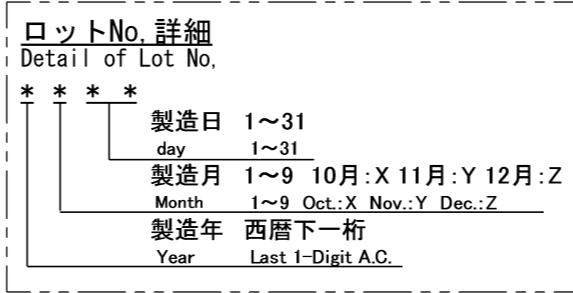
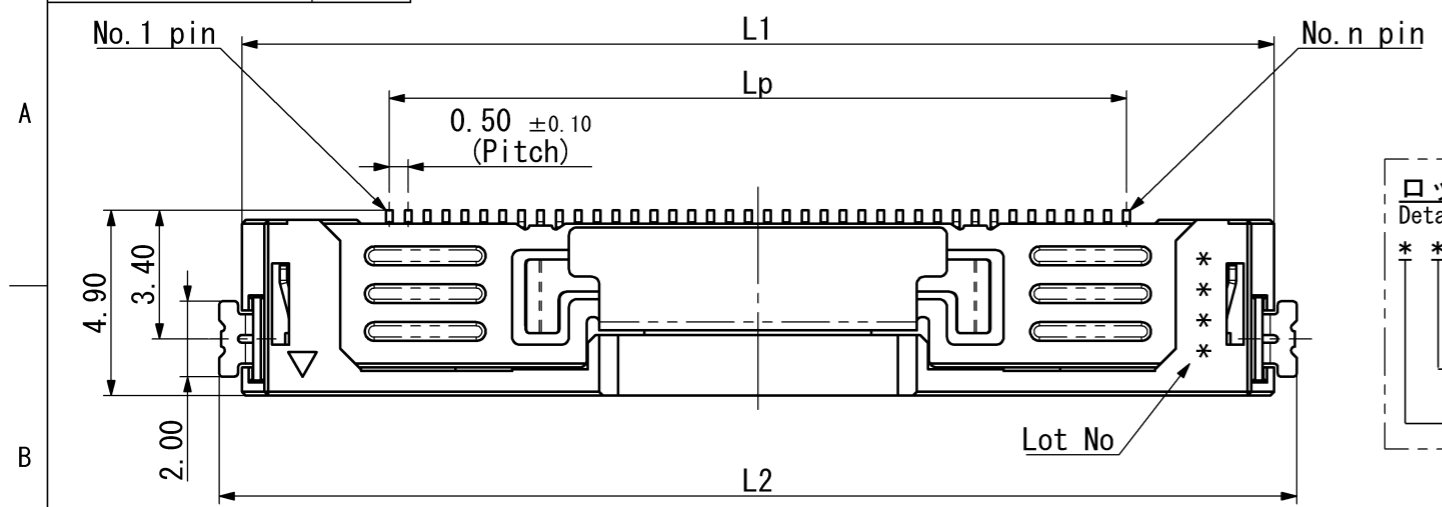


記号x数	変更内容 REVISION DESCRIPTION	承認	検図	担当	年月日	変更通知書No.
△ x 2	Add dimension and note	大家	海野	下山	16/02/24	M130499
△ x 3	Change shape	大家	海野	下山	16/07/28	M131054
△ x 1	Add 30 terminals	大家	海野	下山	16/08/18	M131078
△ x						
△ x						



推奨FFC/FPC寸法 (指定外公差 ± 0.05)
Recommended FFC/FPC layout
(Unspecified tolerances ± 0.05)

推奨FFC/FPCめっき仕様
Recommend FFC/FPC Plating spec
接触部 下地 : Ni0.05 μm以上
Contact area Under : Ni0.05 μm or more
仕上げ : Au0.05 μm以上
Finish : Au0.05 μm or more

記事 Note

- 端子、及び固定金具の相互のばらつきは0.1以内とする。
Coplanarity between terminal and reinforcement terminal is 0.1max.
- 性能は性能仕様書F117318-001による。また、梱包仕様書はR117318-001による。
Specification sheet No. F117318-001. Packaging Specification No. R117318-001.
- ロック金具の操作部が製品上面より突出する場合があります。
製品の上部にPCB等を配置する場合は、十分に注意して下さい。
The operation portions of the lock metal might protrude from the top surface product.
Please caution if placing a PCB or the like on the upper side of the product.
- 名称構成
Composition of product name
HF513-**-01-VE (**:芯数(n) **:Terminals(n))

部品番号 Item No.	部品名 Description	個数 QNT.	材質・寸法 Material・Dimension	記事 Content
4	固定金具 Reinforcement terminal	2	ステンレス Stainless steel	Ni-Sn
3	ロック金具 Lock metal	1	ステンレス Stainless steel	
2	接触端子 Contact terminal	n	銅合金 Copper Alloy	Contact area : Ni-Au Soldering area : Ni-Sn
1	インシュレータ Insulator	1	液晶ポリマー LCP	黒 Black

指定外公差 ± 0.3
Tolerances ± 0.3 unless otherwise specified.
()寸法は参考値 ()Reference value.

山一電機株式会社
YAMAICHI ELECTRONICS Co.,Ltd.

分類 (CLASS)

名称 (TITLE) HF513-**-01-VE

図番 (DRW. No.) A117318-001

Sheet No. 1/1 REV. D

製品名称 Description of product	芯数(n) terminals (n)	Lp	L1	L2	L3	L4	L5	L6	図番 DRW.No.
HF513-50-01-VE	50	24.50	32.30	33.50	31.20	30.30	26.50	28.50	A117318-001
HF513-40-01-VE	40	19.50	27.30	28.50	26.20	25.30	21.50	23.50	A117318-002
HF513-30-01-VE	30	14.50	22.30	23.50	21.20	20.30	16.50	18.50	A117318-003





Компания «ЭлектроПласт» предлагает заключение долгосрочных отношений при поставках импортных электронных компонентов на взаимовыгодных условиях!

Наши преимущества:

- Оперативные поставки широкого спектра электронных компонентов отечественного и импортного производства напрямую от производителей и с крупнейших мировых складов;
- Поставка более 17-ти миллионов наименований электронных компонентов;
- Поставка сложных, дефицитных, либо снятых с производства позиций;
- Оперативные сроки поставки под заказ (от 5 рабочих дней);
- Экспресс доставка в любую точку России;
- Техническая поддержка проекта, помощь в подборе аналогов, поставка прототипов;
- Система менеджмента качества сертифицирована по Международному стандарту ISO 9001;
- Лицензия ФСБ на осуществление работ с использованием сведений, составляющих государственную тайну;
- Поставка специализированных компонентов (Xilinx, Altera, Analog Devices, Intersil, Interpoint, Microsemi, Aeroflex, Peregrine, Syfer, Eurofarad, Texas Instrument, Miteq, Cobham, E2V, MA-COM, Hittite, Mini-Circuits, General Dynamics и др.);

Помимо этого, одним из направлений компании «ЭлектроПласт» является направление «Источники питания». Мы предлагаем Вам помощь Конструкторского отдела:

- Подбор оптимального решения, техническое обоснование при выборе компонента;
- Подбор аналогов;
- Консультации по применению компонента;
- Поставка образцов и прототипов;
- Техническая поддержка проекта;
- Защита от снятия компонента с производства.



Как с нами связаться

Телефон: 8 (812) 309 58 32 (многоканальный)

Факс: 8 (812) 320-02-42

Электронная почта: org@eplast1.ru

Адрес: 198099, г. Санкт-Петербург, ул. Калинина, дом 2, корпус 4, литера А.