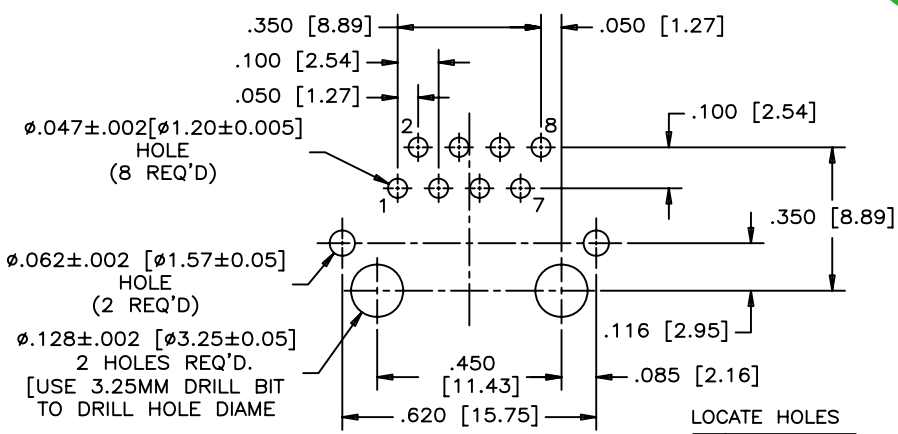
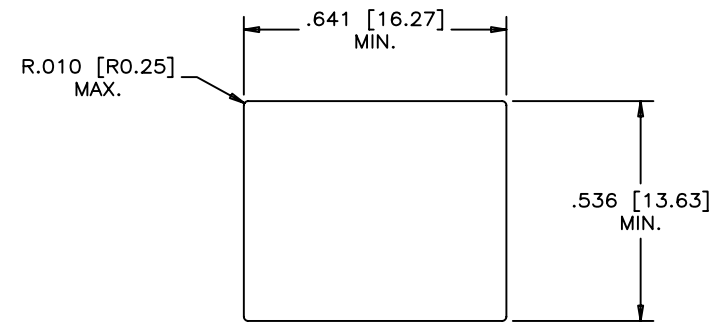
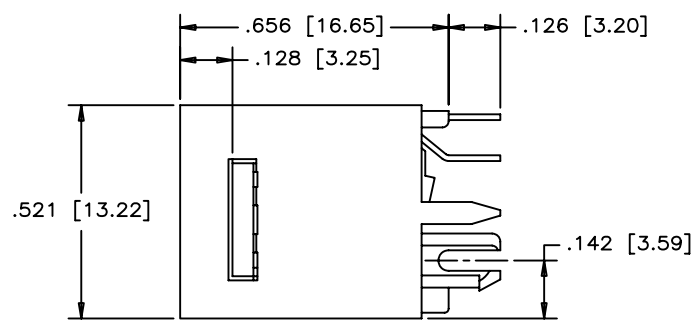
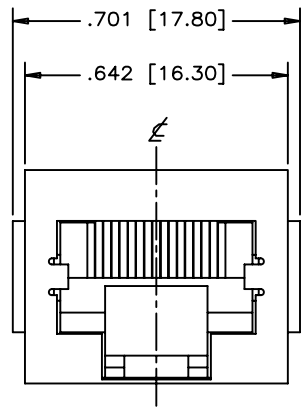


REVISIONS				
SYM	ZONE	ECN, ERN NO.	DATE	APPRD.
B		PROPOSAL	MAY15/06	LCHAN
C		PROPOSAL	JUN19/08	LCHAN



LOCATE HOLES
 $\varnothing \pm .005 [0.13]$
 HOLE POSITIONS
 ARE BASIC

RECOMMENDED P.C.B. LAYOUT
 (COMPONENT SIDE OF BOARD)

$\varnothing .128 \pm .002 [ø3.25 \pm 0.05]$
 2 HOLES REQ'D.
 [USE 3.25MM DRILL BIT
 TO DRILL HOLE DIAME

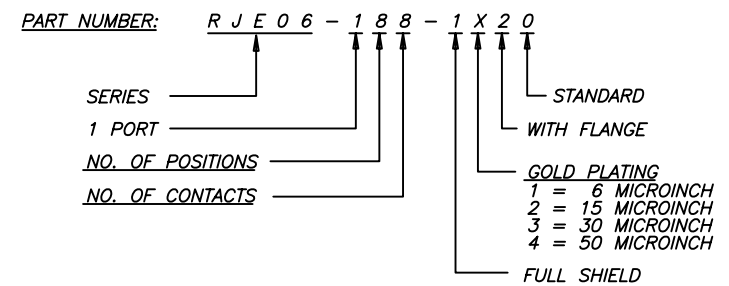
MATERIALS:

HOUSING: ENGINEERING THERMOPLASTIC
 FLAMMABILITY RATING UL94V-0
 COLOR: BLACK

CONTACTS: PHOSPHOR BRONZE

PLATING: REFER TO PART NUMBER FOR GOLD THICKNESS
 ON MATING SURFACE
 50 MICROINCH [1.27 MICRONS] MIN. NICKEL OVERALL
 100 MICROINCH [2.54 MICRONS] MIN. MATTE-TIN
 OR GOLD FLASH OVER TAIL

SHIELD: COPPER ALLOY WITH NICKEL PLATED



DRAWN PAULW	DATE MAY15/06
DESIGNED	
CHECKED CHIGOW	DATE MAY15/06
I. E. APPRD.	
Q. A. APPRD.	
DWG. APPRD.	
ENG. REL. NO.	
REF. EAR # A060504	
DIMENSIONS ARE IN INCHES [mm]	CODE ID. NO. 03554

Amphenol Canada Corp.	
TITLE RJE06 SERIES, 8 POSITION 8 CONTACT, VERTICAL MOUNT, WITH SHIELD, AND FLANGE - RoHS COMPLIANT	
DWG	DRAWING NO. P-RJE06-188-1X20
REV.	C
SCALE	WT. _____ SURF. _____ SHEET 1 OF 1

THIS DOCUMENT CONTAINS PROPRIETARY INFORMATION AND SUCH INFORMATION
 MAY NOT BE DISCLOSED TO OTHERS FOR ANY PURPOSE OR USED FOR MANUFACTURING
 PURPOSES WITHOUT WRITTEN PERMISSION FROM AMPHENOL CANADA CORP.



Компания «ЭлектроПласт» предлагает заключение долгосрочных отношений при поставках импортных электронных компонентов на взаимовыгодных условиях!

Наши преимущества:

- Оперативные поставки широкого спектра электронных компонентов отечественного и импортного производства напрямую от производителей и с крупнейших мировых складов;
- Поставка более 17-ти миллионов наименований электронных компонентов;
- Поставка сложных, дефицитных, либо снятых с производства позиций;
- Оперативные сроки поставки под заказ (от 5 рабочих дней);
- Экспресс доставка в любую точку России;
- Техническая поддержка проекта, помощь в подборе аналогов, поставка прототипов;
- Система менеджмента качества сертифицирована по Международному стандарту ISO 9001;
- Лицензия ФСБ на осуществление работ с использованием сведений, составляющих государственную тайну;
- Поставка специализированных компонентов (Xilinx, Altera, Analog Devices, Intersil, Interpoint, Microsemi, Aeroflex, Peregrine, Syfer, Eurofarad, Texas Instrument, Miteq, Cobham, E2V, MA-COM, Hittite, Mini-Circuits, General Dynamics и др.);

Помимо этого, одним из направлений компании «ЭлектроПласт» является направление «Источники питания». Мы предлагаем Вам помощь Конструкторского отдела:

- Подбор оптимального решения, техническое обоснование при выборе компонента;
- Подбор аналогов;
- Консультации по применению компонента;
- Поставка образцов и прототипов;
- Техническая поддержка проекта;
- Защита от снятия компонента с производства.



Как с нами связаться

Телефон: 8 (812) 309 58 32 (многоканальный)

Факс: 8 (812) 320-02-42

Электронная почта: org@eplast1.ru

Адрес: 198099, г. Санкт-Петербург, ул. Калинина, дом 2, корпус 4, литера А.