

NOTES:

1. METRIC DIMS SHOWN IN ().
2. MOUNTING HARDWARE TO BE SHIPPED UNASSEMBLED.

THIS DOCUMENT IS THE PROPERTY OF EATON CORP. IT'S CONTENTS ARE PROPRIETARY AND CONFIDENTIAL AND SHALL NOT BE DISCLOSED TO ANY UNAUTHORIZED PERSON, COPIED OR PUBLISHED WITHOUT EATON'S PRIOR WRITTEN CONSENT.

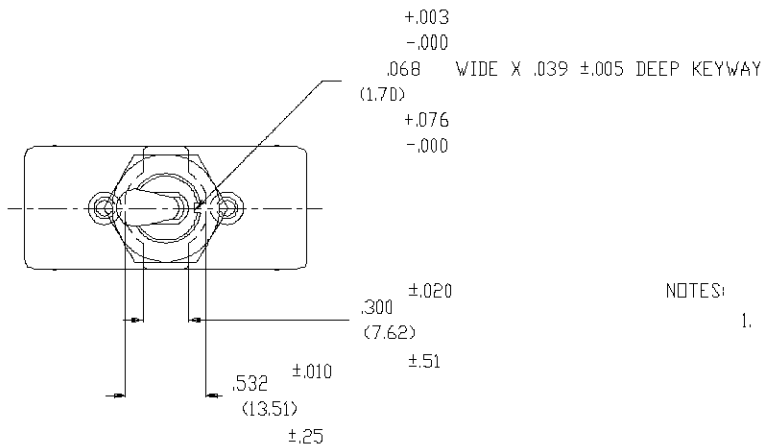


TITLE		DIMS FOR DOUBLE INSULATED TOOL HANDLE SWITCH FOR EUROPEAN USE			
ORDER NO.		BASIC SPECS. SUMMARY			
702A575014					
A2	REDRAWN ON CAD. REMOVED BOTTOM VIEW.	TC	DR.	APP.	
	ECN01229603	93719990	1/22/96	1/8/76	RICHARD SAWS
	ECN			1/14/76	ECN01229603
	ECN			EATON	

A
 90-6358

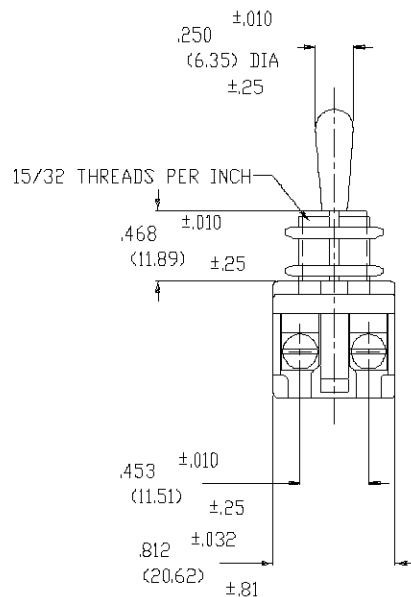
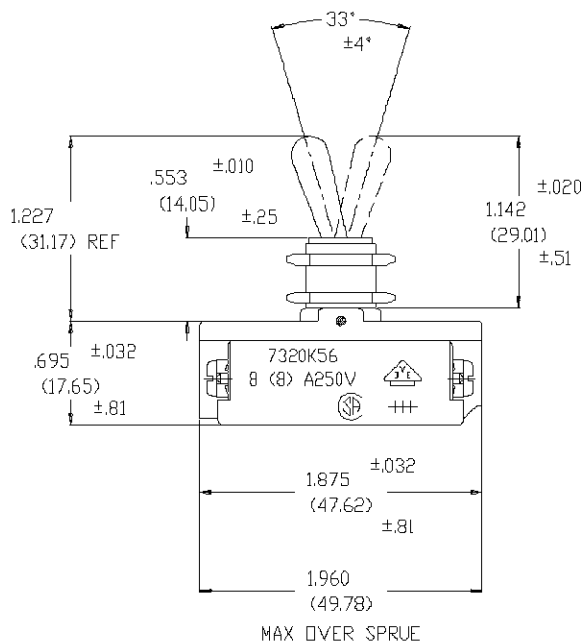
B

91-611



NOTES:

1. MOUNTING HARDWARE TO BE SHIPPED UNASSEMBLED.



INCH
(MILLIMETERS)

THIS DOCUMENT IS THE PROPERTY OF EATON CORP. IT'S CONTENTS ARE PROPRIETARY AND CONFIDENTIAL AND SHALL NOT BE DISCLOSED TO ANY UNAUTHORIZED PERSON, COPIED OR PUBLISHED WITHOUT EATON'S PRIOR WRITTEN CONSENT.

ORDER NO. 93719990

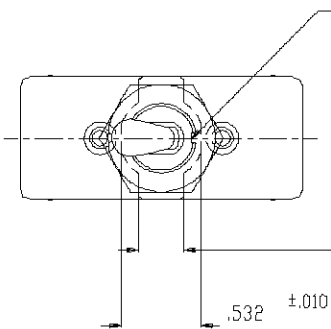


TITLE: DIM DWG DOUBLE INSULATED TOOL HANDLE SWITCH - 7320K56		
DR. 2/22/96	SURFACE COATING	ECN02089605
DHK.	SCALE	SUP'S
APP.	DO NOT SCALE DRAWING	SUP'D BY

B

91-617

+0.003
-0.000
.068 WIDE X .039 ±.005 DEEP KEYWAY



(1.70)
+0.076
-0.000

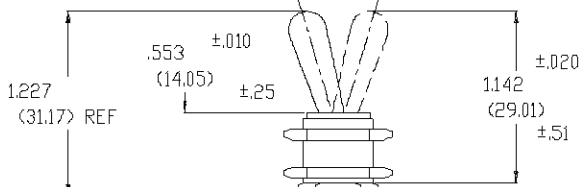
±0.020
.300
(7.62)
±.51

.532 ±.010
(13.51)
±.25

NOTES:

1. MOUNTING HARDWARE TO BE SHIPPED UNASSEMBLED.

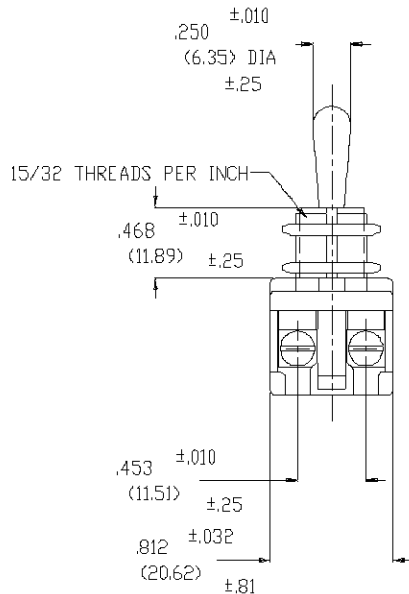
33°
±4°



1.227
(31.17) REF

.553 ±.010
(14.05)
±.25

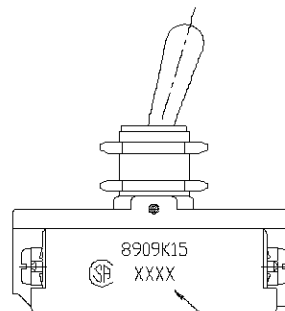
±0.020
1.142
(29.01)
±.51



±0.010
.250
(6.35) DIA
±.25

15/32 THREADS PER INCH
±0.010
.468
(11.89)
±.25

.453 ±0.010
(11.51)
±.25
.812 ±0.032
(20.62)
±.81



DATE
CODE

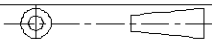
INCH
(MILLIMETERS)

THIS DOCUMENT IS THE PROPERTY OF EATON CORP. IT'S CONTENTS ARE PROPRIETARY AND CONFIDENTIAL AND SHALL NOT BE DISCLOSED TO ANY UNAUTHORIZED PERSON, COPIED OR PUBLISHED WITHOUT EATON'S PRIOR WRITTEN CONSENT.

ORDER NO. 93719990

MAX OVER SPRUE

THIRD ANGLE PROJECTION

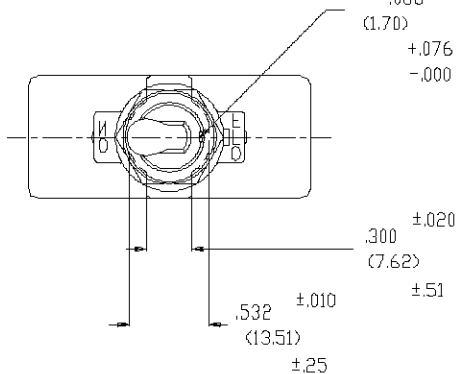


TITLE: DIM DWG DOUBLE INSULATED TOOL HANDLE SWITCH - 8909K15			
DR. T. CHRISTENSEN	1/22/96	SURFACE COATING	ECN01229603
CHK.		SCALE	SUP'S
APP.		DO NOT SCALE DRAWING	SUP'D BY

B

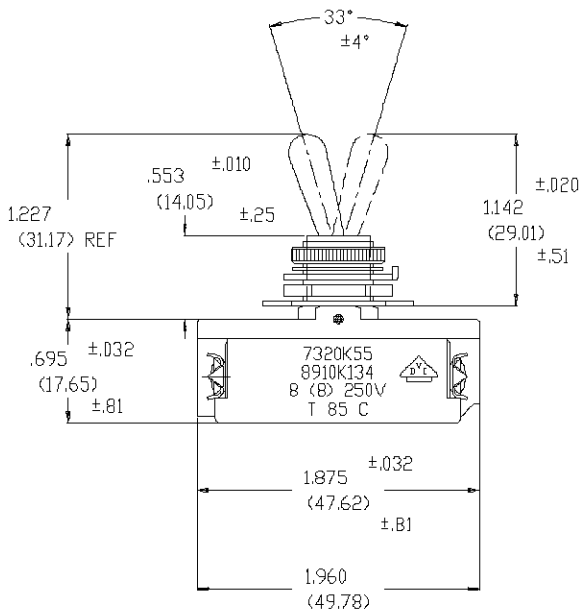
91-612

+0.003
-0.000
.068 WIDE X .039 ±.005 DEEP KEYWAY

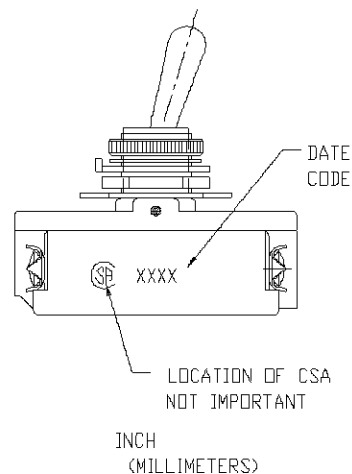
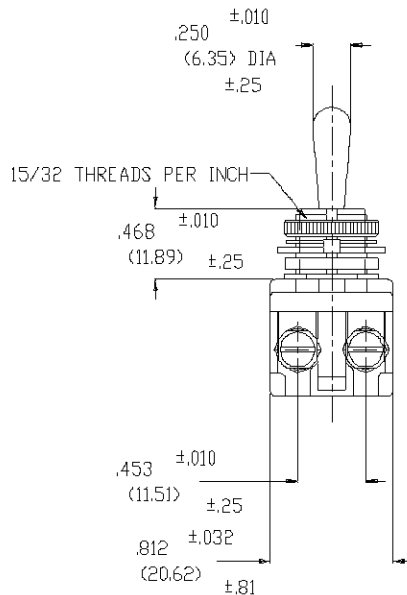


NOTES:

1. MOUNTING HARDWARE TO BE SHIPPED UNASSEMBLED.



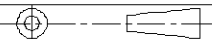
MAX OVER SPRUE



THIS DOCUMENT IS THE PROPERTY OF EATON CORP. IT'S CONTENTS ARE PROPRIETARY AND CONFIDENTIAL AND SHALL NOT BE DISCLOSED TO ANY UNAUTHORIZED PERSON, COPIED OR PUBLISHED WITHOUT EATON'S PRIOR WRITTEN CONSENT.

ORDER NO. 93719990

THIRD ANGLE PROJECTION

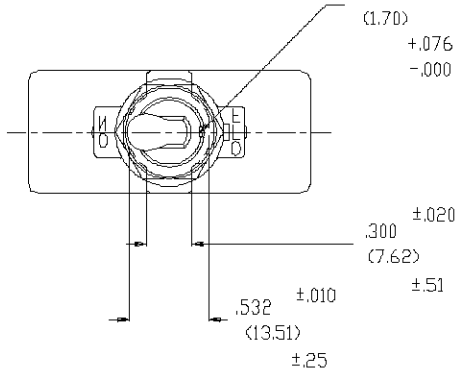


TITLE: DIM DWG DOUBLE INSULATED TOOL HANDLE SWITCH - 8910K134		SURFACE COATING	
DR.	2/22/96	SCALE	ECN02089605
CHK.		DO NOT SCALE DRAWING	SUP'S
APP.			SUP'D BY

B

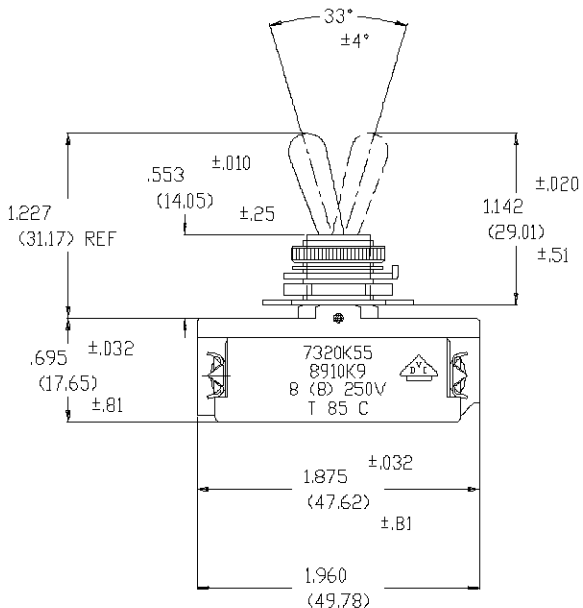
91-614

+0.003
-0.000
.068 WIDE X .039 ±.005 DEEP KEYWAY

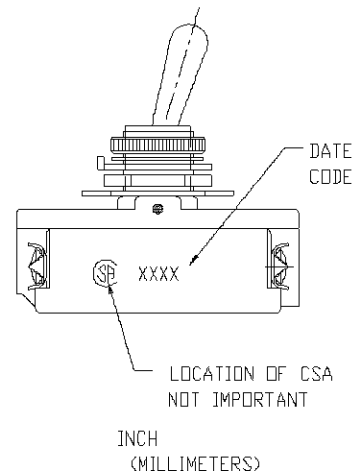
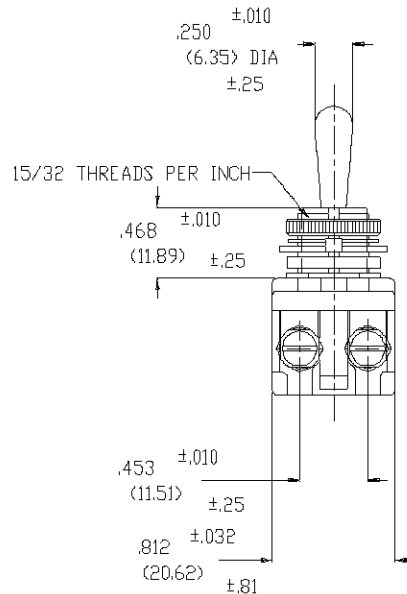


NOTES:

1. MOUNTING HARDWARE TO BE SHIPPED UNASSEMBLED.



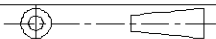
MAX OVER SPRUE



THIS DOCUMENT IS THE PROPERTY OF EATON CORP. IT'S CONTENTS ARE PROPRIETARY AND CONFIDENTIAL AND SHALL NOT BE DISCLOSED TO ANY UNAUTHORIZED PERSON, COPIED OR PUBLISHED WITHOUT EATON'S PRIOR WRITTEN CONSENT.

ORDER NO. 93719990

THIRD ANGLE PROJECTION



TITLE: DIM DWG DOUBLE INSULATED TOOL HANDLE SWITCH - 8910K9		
DR.	2/22/96	SURFACE COATING
DHK.		SCALE
APP.		DO NOT SCALE DRAWING
ECN02089605		SUP'S
		SUP'D BY



Компания «ЭлектроПласт» предлагает заключение долгосрочных отношений при поставках импортных электронных компонентов на взаимовыгодных условиях!

Наши преимущества:

- Оперативные поставки широкого спектра электронных компонентов отечественного и импортного производства напрямую от производителей и с крупнейших мировых складов;
- Поставка более 17-ти миллионов наименований электронных компонентов;
- Поставка сложных, дефицитных, либо снятых с производства позиций;
- Оперативные сроки поставки под заказ (от 5 рабочих дней);
- Экспресс доставка в любую точку России;
- Техническая поддержка проекта, помощь в подборе аналогов, поставка прототипов;
- Система менеджмента качества сертифицирована по Международному стандарту ISO 9001;
- Лицензия ФСБ на осуществление работ с использованием сведений, составляющих государственную тайну;
- Поставка специализированных компонентов (Xilinx, Altera, Analog Devices, Intersil, Interpoint, Microsemi, Aeroflex, Peregrine, Syfer, Eurofarad, Texas Instrument, Miteq, Cobham, E2V, MA-COM, Hittite, Mini-Circuits, General Dynamics и др.);

Помимо этого, одним из направлений компании «ЭлектроПласт» является направление «Источники питания». Мы предлагаем Вам помощь Конструкторского отдела:

- Подбор оптимального решения, техническое обоснование при выборе компонента;
- Подбор аналогов;
- Консультации по применению компонента;
- Поставка образцов и прототипов;
- Техническая поддержка проекта;
- Защита от снятия компонента с производства.



Как с нами связаться

Телефон: 8 (812) 309 58 32 (многоканальный)

Факс: 8 (812) 320-02-42

Электронная почта: org@eplast1.ru

Адрес: 198099, г. Санкт-Петербург, ул. Калинина, дом 2, корпус 4, литера А.