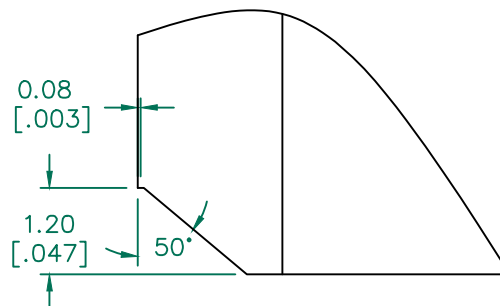
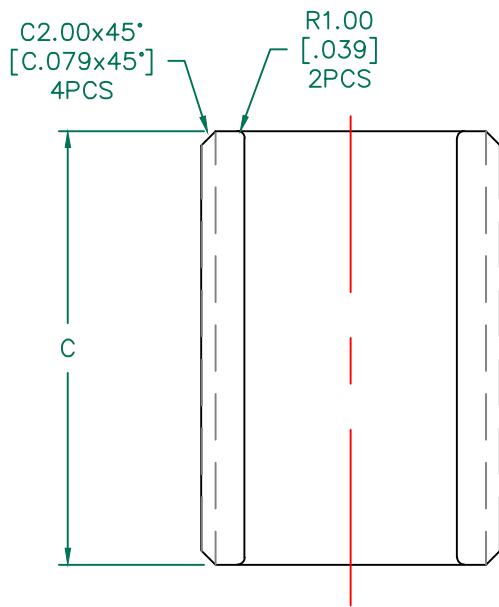


| NET IMPEDANCE (Z) | | | | | |
|---------------------|---------|-------|-------|--------|--------|
| Frequency | 0.5 MHz | 1 MHz | 5 MHz | 10 MHz | 25 MHz |
| Nominal (REF) | 58 Ω | 79 Ω | 47 Ω | 38 Ω | 34 Ω |
| Minimum | 43 Ω | 59 Ω | 35 Ω | 28 Ω | 25 Ω |



DETAIL "A"

**PRELIMINARY
PRINT**

FERRITE CORE DIMENSIONS (SPEC): mm [in]

| | | | |
|---|---------------|---|-------------|
| A | 41.40 [1.630] | + | 0.75 [.030] |
| B | 29.40 [1.157] | + | 0.60 [.024] |
| C | 60.00 [2.362] | + | 1.00 [.039] |
| D | 11.50 [.453] | + | 0.20 [.008] |
| E | 5.50 [.217] | + | 0.25 [.010] |

WEIGHT/1000 88.07 kgs [194.15 Lbs]

NOTES: UNLESS OTHERWISE SPECIFIED

1. COSMETIC SPECIFICATION REFER TO WI-QA-038.
2. THE CONTACT SURFACE NEED TO BE POLISHED.

RoHS

| DIMENSIONS ARE IN mm[INCHES]. | | | | This print is the property of Laird Tech. and is loaned in confidence subject to return upon request and with the understanding that no copies shall be made without the written consent of Laird Tech. All rights to design or invention are reserved. | | Laird | |
|-------------------------------|-------------------|----------|------|---|--------|--------------|-----------|
| | | | | PROJECT/PART NUMBER: | REV | PART TYPE: | DRAWN BY: |
| | | | | 40U1630-080 | P3 | CNZ CORE | Jcai |
| | | | | DATE: | SCALE: | MATERIAL: | |
| | | | | 08/03/17 | 1 : 1 | Ferrite | |
| | | | | CAD # | TOOL # | | |
| | | | | 40U1630-080-P3 | U1630 | | |
| REV | DESCRIPTION | DATE | INT | | | | |
| P3 | ADD Z SPEC | 04/10/18 | Jcai | | | | |
| P2 | UPDATE CHAMFER | 08/07/17 | QIU | | | | |
| P1 | PRELIMINARY DRAFT | 08/03/17 | Jcai | | | | |



Компания «ЭлектроПласт» предлагает заключение долгосрочных отношений при поставках импортных электронных компонентов на взаимовыгодных условиях!

Наши преимущества:

- Оперативные поставки широкого спектра электронных компонентов отечественного и импортного производства напрямую от производителей и с крупнейших мировых складов;
- Поставка более 17-ти миллионов наименований электронных компонентов;
- Поставка сложных, дефицитных, либо снятых с производства позиций;
- Оперативные сроки поставки под заказ (от 5 рабочих дней);
- Экспресс доставка в любую точку России;
- Техническая поддержка проекта, помощь в подборе аналогов, поставка прототипов;
- Система менеджмента качества сертифицирована по Международному стандарту ISO 9001;
- Лицензия ФСБ на осуществление работ с использованием сведений, составляющих государственную тайну;
- Поставка специализированных компонентов (Xilinx, Altera, Analog Devices, Intersil, Interpoint, Microsemi, Aeroflex, Peregrine, Syfer, Eurofarad, Texas Instrument, Miteq, Cobham, E2V, MA-COM, Hittite, Mini-Circuits, General Dynamics и др.);

Помимо этого, одним из направлений компании «ЭлектроПласт» является направление «Источники питания». Мы предлагаем Вам помощь Конструкторского отдела:

- Подбор оптимального решения, техническое обоснование при выборе компонента;
- Подбор аналогов;
- Консультации по применению компонента;
- Поставка образцов и прототипов;
- Техническая поддержка проекта;
- Защита от снятия компонента с производства.



Как с нами связаться

Телефон: 8 (812) 309 58 32 (многоканальный)

Факс: 8 (812) 320-02-42

Электронная почта: org@eplast1.ru

Адрес: 198099, г. Санкт-Петербург, ул. Калинина, дом 2, корпус 4, литера А.