

PLEASE CHECK WWW.MOLEX.COM FOR LATEST PART INFORMATION

Part Number: [1050170001](#)
Status: **Active**
Overview: [micro_usb](#)
Description: 0.65mm (.026") Pitch Micro-USB B Receptacle, Right Angle, Bottom Mount, SMT, with Solder Tabs, Lead Free

Documents:

[3D Model](#) [Product Specification PS-105017-001 \(PDF\)](#)
[Drawing \(PDF\)](#) [RoHS Certificate of Compliance \(PDF\)](#)

General

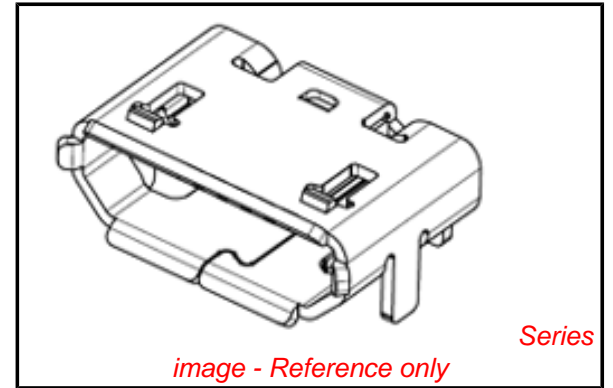
| | |
|----------------|---------------------------|
| Product Family | I/O Connectors |
| Series | 105017 |
| Application | Wire-to-Board |
| Comments | Bottom Mount Type |
| Component Type | Receptacle |
| Overview | micro_usb |
| Product Name | Micro-USB |
| Type | B |

Physical

| | |
|--------------------------------|--------------------------------|
| Boot Color | N/A |
| Circuits (Loaded) | 5 |
| Circuits (maximum) | 5 |
| Color - Resin | Black |
| Gender | Male |
| Keying to Mating Part | Yes |
| Lock to Mating Part | Yes |
| Material - Metal | Copper Alloy |
| Material - Plating Mating | Gold |
| Material - Plating Termination | Gold |
| Material - Resin | High Temperature Thermoplastic |
| Number of Rows | 1 |
| Orientation | Right Angle |
| PCB Locator | No |
| PCB Retention | Yes |
| Packaging Type | Embossed Tape on Reel |
| Panel Mount | No |
| Pitch - Mating Interface (in) | 0.026 In |
| Pitch - Mating Interface (mm) | 0.65 mm |
| Pitch - Term. Interface (in) | 0.026 In |
| Pitch - Term. Interface (mm) | 0.65 mm |
| Polarized to Mating Part | Yes |
| Polarized to PCB | Yes |
| Ports | 1 |
| Surface Mount Compatible (SMC) | Yes |
| Temperature Range - Operating | -20°C to +85°C |
| Termination Interface: Style | Surface Mount |
| Waterproof / Dustproof | No |

Electrical

| | |
|-------------------------------|---------------|
| Current - Maximum per Contact | 1.8A, 1A |
| Grounding to Panel | Yes |
| Shield Type | Full Shield |
| Shielded | Yes |
| Voltage - Maximum | 100V AC (RMS) |



EU RoHS

**ELV and RoHS
Compliant**
REACH SVHC
 Not Reviewed
**Halogen-Free
Status**
Not Reviewed

China RoHS



**Need more information on product
environmental compliance?**

Email productcompliance@molex.com
 For a multiple part number RoHS Certificate of Compliance, [click here](#)

Please visit the [Contact Us](#) section for any non-product compliance questions.

Search Parts in this Series
[105017Series](#)

Mates With
[68784](#) Micro-USB Cable Plugs

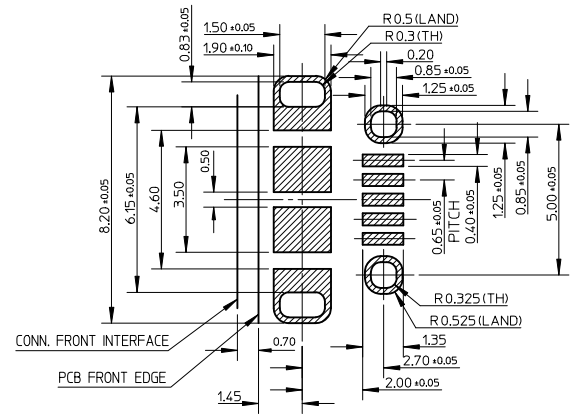
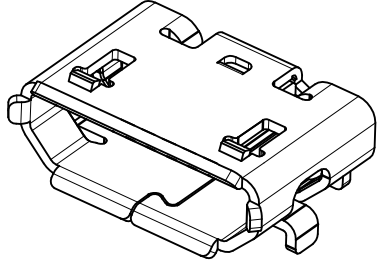
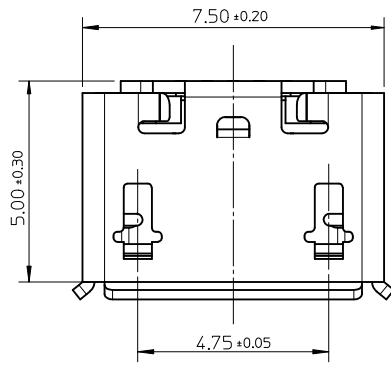
Material Info

Reference - Drawing Numbers

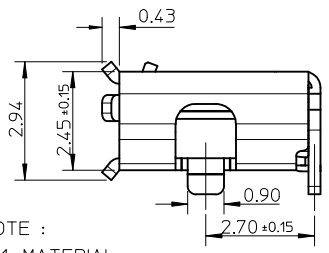
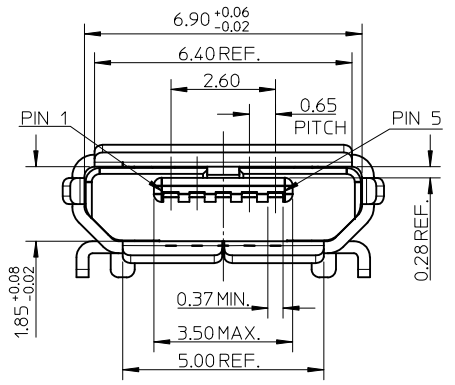
| | |
|-------------------------|---------------|
| Packaging Specification | PK-105017-001 |
| Product Specification | PS-105017-001 |
| Sales Drawing | SD-105017-001 |

This document was generated on 05/31/2010

PLEASE CHECK WWW.MOLEX.COM FOR LATEST PART INFORMATION

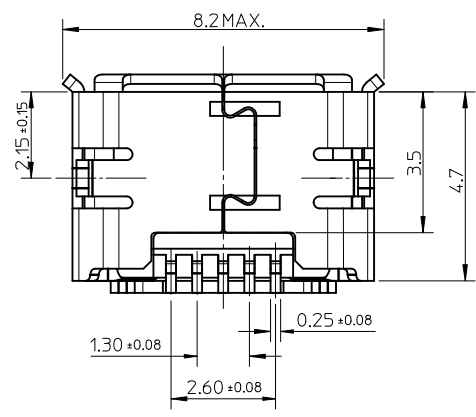
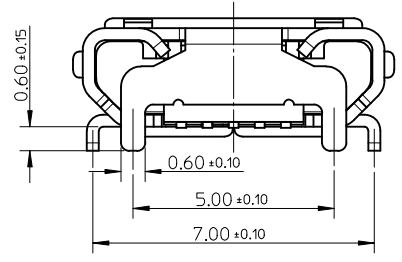


RECOMMENDED P.C.B. PATTERN LAYOUT



NOTE :

- MATERIAL :
HOUSING : LCP.BLACK.UL94V-0
TERMINAL : COPPER ALLOY THICKNESS = 0.15 MM
SHIELD CASE : STAINLESS STEEL THICKNESS = 0.30 MM
- PLATING :
TERMINAL: CONTACT AREA : GOLD FLASH OVER MINIMUM 0.75MICRON Pd/Ni.
SOLDER TAIL AREA : GOLD FLASH.
UNDER PLATING : NICKEL 2.0 MICRON MINIMUM.
SHIELD : MATTE TIN 2.0 MICRON MINIMUM.
UNDER PLATING : NICKEL 1.27 MICRON MINIMUM.
- TAIL & NAIL COPLANARITY 0.08 mm MAXIMUM.
- PRODUCT SPEC.: PS-105017-001, PACKAGE SPEC.: PK-105017-001
- COMPLIANT TO RoHS DIRECTIVE 2002/95/EC AND ELV DIRECTIVE 2000/53/EC.



| | | | | | | | | |
|--|----------------------------|---------------------------------------|-------|--|--------------------|--|------------------------|------------------------|
| PROPOSAL EC NO: SH2010-0257 DRWN:XJSONG 2009/12/14 CHYD:XJSONG 2009/12/15 APPR:RZHANG 2009/12/23 | QUALITY SYMBOLS | GENERAL TOLERANCES (UNLESS SPECIFIED) | | DIMENSION STYLE MM ONLY | | SCALE 1:1 | DESIGN UNITS METRIC | THIRD ANGLE PROJECTION |
| | $\nabla=0$ $\epsilon=0$ | mm | INCH | DRAWN BY XJSONG | DATE 2008/01/23 | TITLE MICRO USB B REC. BOTTOM MOUNT WITH THROUGH HOLE TYPE | | |
| | | 4 PLACES ± --- | ± --- | CHECKED BY JTIAN | DATE 2008/01/23 | MOLEX INCORPORATED | | |
| | | 3 PLACES ± --- | ± --- | APPROVED BY HWWANG | DATE 2008/01/23 | DOCUMENT NO. SD-105017-001 | | |
| | | 2 PLACES ± 0.25 | ± --- | MATERIAL NO. 105017-0001 | | SHEET NO. 1 OF 1 | | |
| | | 1 PLACE ± 0.25 | ± --- | DRAFT WHERE APPLICABLE MUST REMAIN WITHIN DIMENSIONS | | THIS DRAWING CONTAINS INFORMATION THAT IS PROPRIETARY TO MOLEX INCORPORATED AND SHOULD NOT BE USED WITHOUT WRITTEN PERMISSION | | |
| A1 | REV | | | SIZE A3 | | | | |



Компания «ЭлектроПласт» предлагает заключение долгосрочных отношений при поставках импортных электронных компонентов на взаимовыгодных условиях!

Наши преимущества:

- Оперативные поставки широкого спектра электронных компонентов отечественного и импортного производства напрямую от производителей и с крупнейших мировых складов;
- Поставка более 17-ти миллионов наименований электронных компонентов;
- Поставка сложных, дефицитных, либо снятых с производства позиций;
- Оперативные сроки поставки под заказ (от 5 рабочих дней);
- Экспресс доставка в любую точку России;
- Техническая поддержка проекта, помощь в подборе аналогов, поставка прототипов;
- Система менеджмента качества сертифицирована по Международному стандарту ISO 9001;
- Лицензия ФСБ на осуществление работ с использованием сведений, составляющих государственную тайну;
- Поставка специализированных компонентов (Xilinx, Altera, Analog Devices, Intersil, Interpoint, Microsemi, Aeroflex, Peregrine, Syfer, Eurofarad, Texas Instrument, Miteq, Cobham, E2V, MA-COM, Hittite, Mini-Circuits, General Dynamics и др.);

Помимо этого, одним из направлений компании «ЭлектроПласт» является направление «Источники питания». Мы предлагаем Вам помощь Конструкторского отдела:

- Подбор оптимального решения, техническое обоснование при выборе компонента;
- Подбор аналогов;
- Консультации по применению компонента;
- Поставка образцов и прототипов;
- Техническая поддержка проекта;
- Защита от снятия компонента с производства.



Как с нами связаться

Телефон: 8 (812) 309 58 32 (многоканальный)

Факс: 8 (812) 320-02-42

Электронная почта: org@eplast1.ru

Адрес: 198099, г. Санкт-Петербург, ул. Калинина, дом 2, корпус 4, литера А.