

© 1976 BY AMP INCORPORATED. ALL RIGHTS RESERVED. AMP PRODUCTS COVERED BY PATENTS AND/OR PATENTS PENDING.

THIS PRODUCT DESIGNED AND BUILT BY AMP INCORPORATED. NO LICENSE TO USE THAT DESIGN IN MANUFACTURE, OR TO USE ANY ISSUED OR PENDING PATENTS WHICH ARE INVOLVED, IS IMPLIED.

REVISIONS				
ZONE	LTR	DESCRIPTION	DATE	APPROVED
A		REV PER 01114-0120-04	CT 10-04	CT

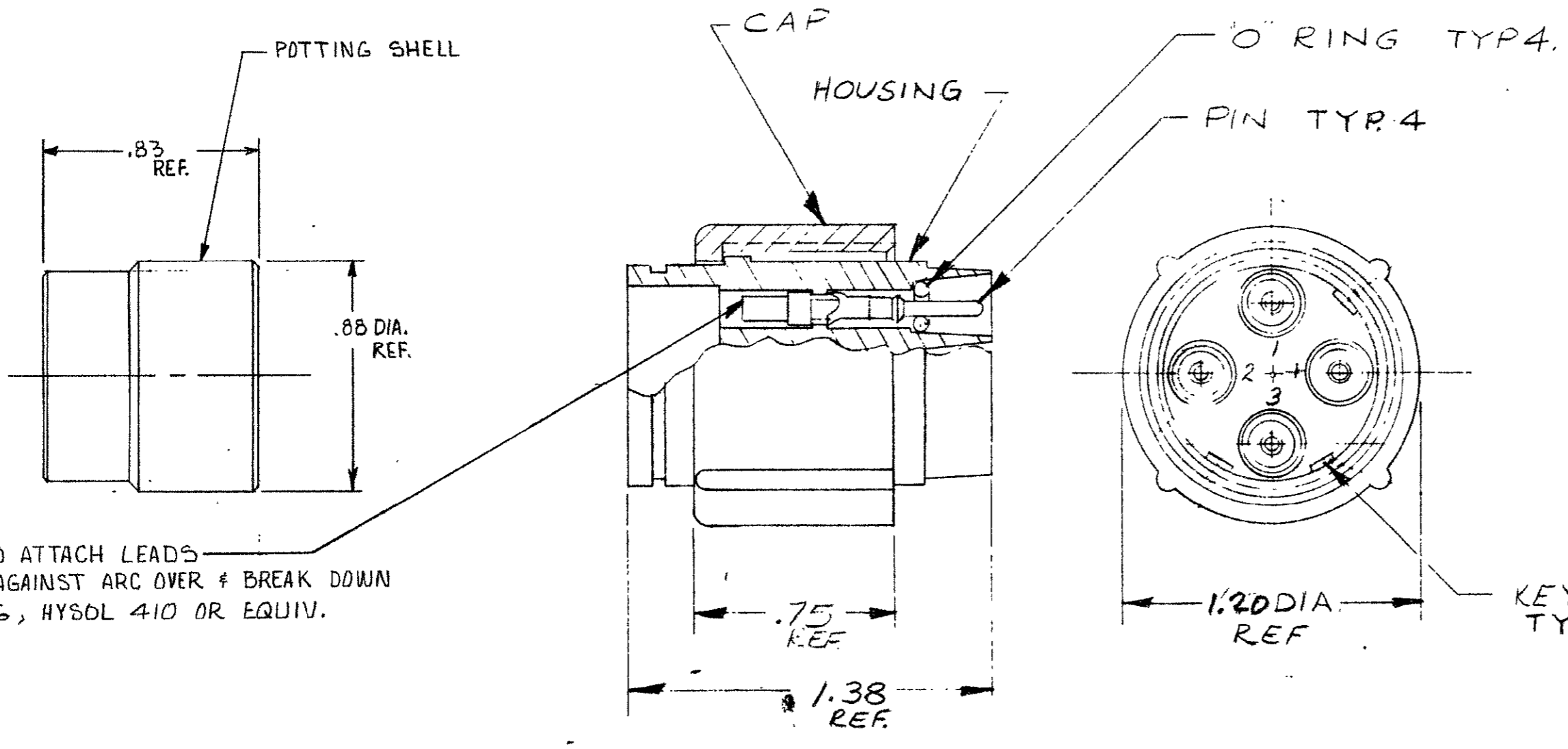
D NUMBER

C

B

A

PRINT DIST 37



- NOTE:
1. MARKING, WHITE.
  2. #16 GA. PINS. GOLD PLATED PER MIL-G-45204, TYPE II, .00005 THK. FIN.
  3. PLUG & PINS SHIPPED SEPARATELY.
  4. TYPE II PINS TO ACCEPT (1) 22 AWG (1) 20 AWG, OR (1) 24 AWG STRANDED WIRE.
  5. TYPE II PINS TO ACCEPT (1) 16 AWG, OR 18 AWG STRANDED WIRE.
  6. TO REMOVE PINS USE EXTRACTION TOOL NO. 860751-1
  7. TYPE II PINS TO ACCEPT ONE (1) 14 AWG STRANDED WIRE.

AMP P/N	WIRE SIZE RANGE	HAND TOOL
863022-1	20,22,24	45099
863022-2	16,18	45098
863022-3	14	45098

QTY REQD	QTY REQD	ITEM NO.	DWG SIZE	PART OR IDENTIFYING NO.	NOMENCLATURE OR DESCRIPTION	SYMBOL
-2	-1				PARTS LIST	
UNLESS OTHERWISE SPECIFIED: DIMENSIONS ARE IN INCHES TOLERANCES .00 ±                      ANGLES = .000 ±                      J				CONTRACT NO. DR DICK STONE 3-1-76		<p>AMP INCORPORATED CAPITRON DIVISION ELIZABETHTOWN, PENNSYLVANIA</p> <p>NAME <b>PLUG ASS'Y. 4 PIN.</b></p> <p>LGH:</p>
MATERIAL: MOLDED PLASTIC				CHK		
FINISH: BLACK.				APPD <i>W. Gardner</i> 3/3/76		
NEXT ASSY				DSGN APPD		SIZE C
FINAL ASSY				OTHER APPD		CODE IDENT NO. 00779
NEXT ASSY						NUMBER 863022
USED ON						SCALE NONE
APPLICATION						WT
						SHEET 10/1



Компания «ЭлектроПласт» предлагает заключение долгосрочных отношений при поставках импортных электронных компонентов на взаимовыгодных условиях!

Наши преимущества:

- Оперативные поставки широкого спектра электронных компонентов отечественного и импортного производства напрямую от производителей и с крупнейших мировых складов;
- Поставка более 17-ти миллионов наименований электронных компонентов;
- Поставка сложных, дефицитных, либо снятых с производства позиций;
- Оперативные сроки поставки под заказ (от 5 рабочих дней);
- Экспресс доставка в любую точку России;
- Техническая поддержка проекта, помощь в подборе аналогов, поставка прототипов;
- Система менеджмента качества сертифицирована по Международному стандарту ISO 9001;
- Лицензия ФСБ на осуществление работ с использованием сведений, составляющих государственную тайну;
- Поставка специализированных компонентов (Xilinx, Altera, Analog Devices, Intersil, Interpoint, Microsemi, Aeroflex, Peregrine, Syfer, Eurofarad, Texas Instrument, Miteq, Cobham, E2V, MA-COM, Hittite, Mini-Circuits, General Dynamics и др.);

Помимо этого, одним из направлений компании «ЭлектроПласт» является направление «Источники питания». Мы предлагаем Вам помощь Конструкторского отдела:

- Подбор оптимального решения, техническое обоснование при выборе компонента;
- Подбор аналогов;
- Консультации по применению компонента;
- Поставка образцов и прототипов;
- Техническая поддержка проекта;
- Защита от снятия компонента с производства.



#### Как с нами связаться

**Телефон:** 8 (812) 309 58 32 (многоканальный)

**Факс:** 8 (812) 320-02-42

**Электронная почта:** [org@eplast1.ru](mailto:org@eplast1.ru)

**Адрес:** 198099, г. Санкт-Петербург, ул. Калинина, дом 2, корпус 4, литера А.