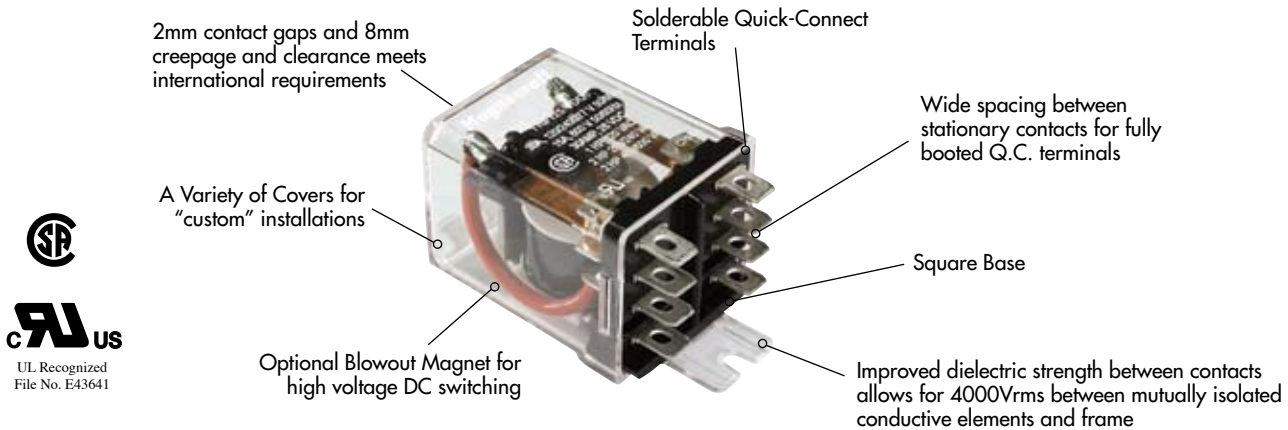


300 Series Power Relays/Two Pole 30 Amp Rating (DC and AC)



General Specifications

(UL 508)

| Contact Characteristics | | Units | Standard | SPST-NO-DM |
|---|----------------------------|-------------|------------------------|-------------------------|
| Number and type of Contacts | | | SPST, SPDT, DPST, DPDT | SPST-NO-DM |
| Contact materials | | | Silver Alloy | Silver Alloy |
| Thermal (Carrying) Current | | A | 30 | 30 |
| Maximum Switching Voltage | | V | 600V | 600V |
| Switching current @ voltage | ~ | Resistive | 30A @ 300V 50/60Hz | 30A @ 300V 50/60Hz |
| | ≡ | Resistive | 30A @ 28V | 30A @ 28V |
| | | HP | 2 @ 208-600 VAC | 2 @ 208-600 VAC |
| | | HP | 1 @ 120 VAC | 1 @ 120 VAC |
| | | Pilot Duty | 5.5 A @ 120 VAC | 5.5 A @ 120 VAC |
| Current rating with magnetic blowout | ≡ | A | 3 @ 150V ('69' Suffix) | 10 @ 150V ('69' Suffix) |
| Minimum Switching Requirement | | mA | 500 @ 12 VAC/VDC | 500 @ 12 VAC/VDC |
| | Minimum | | | |
| Coil Characteristics | | | | |
| Voltage Range | | ~ | 6...240 | 6...240 |
| | | ≡ | 6...125 | 6...125 |
| Operating Range | | ~ | 85% to 110% | 85% to 110% |
| | % of Nominal | ≡ | 80% to 110% | 80% to 110% |
| Average consumption | | ~ | 3.4 | 3.4 |
| | | ≡ | 1.5 | 1.5 |
| Drop-out voltage threshold | | ~ | 30% | 30% |
| | | ≡ | 10% | 10% |
| Performance Characteristics | | | | |
| Electrical Life (UL 508) | | (Resistive) | 30,000 | 30,000 |
| Mechanical Life | Operations @ Rated Current | | 5,000,000 | 5,000,000 |
| Operating time (response time) | Unpowered | ms | 20 | 20 |
| Dielectric | | ~ | 2500 | 2500 |
| | Between coil and contact | ~ | 4000 | 4000 |
| | Between poles | ~ | 2500 | 2500 |
| | Between contacts | ~ | 2500 | 2500 |
| Environment | | | | |
| Product certifications | | | UL, CSA | UL, CSA |
| Ambient air temperature around the device | Standard version | °C | -40...+85 | -40...+85 |
| | Storage | °C | -40...+55 | -40...+55 |
| Weight | Operation | grams | 85 | 85 |

Part Number Builder

| Series | Configuration | DC Switching Option |
|---------------------|------------------|--------------------------------------|
| 300 | XBX | |
| 300 = Standard | XAX = SPDT | 69 = Magnetic Blowouts near contacts |
| F300 = Class F Coil | BXX = DPST-NO | |
| | XBX = DPDT | |
| | XXB = DPST-NC | |
| | HXX = SPST-NO-DM | |



300BXC1



300BXC4

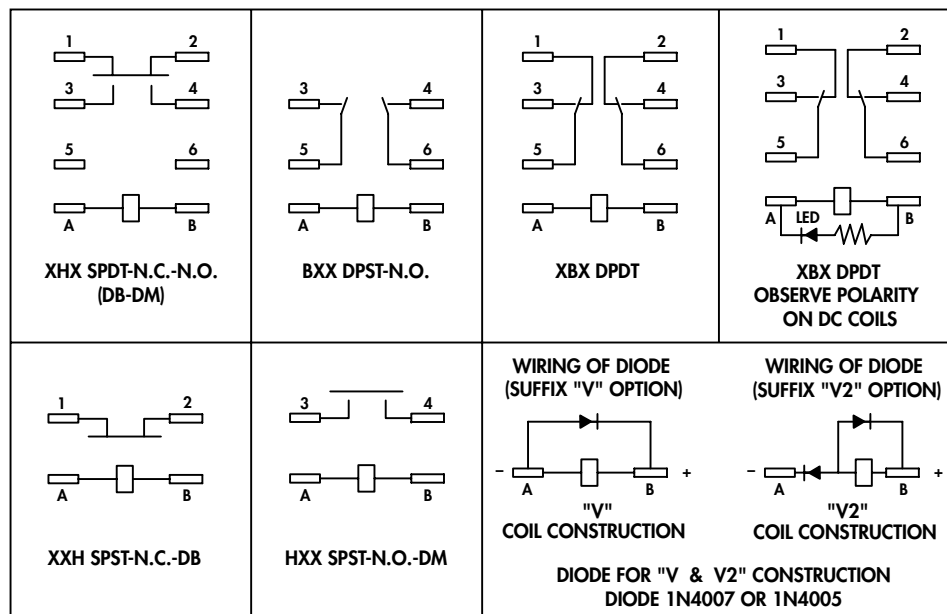
Available DIN rail mountable cover

Standard Part Numbers

BOLD-FACED PART NUMBERS ARE NORMALLY STOCKED

| Nominal Input Voltage | Coil Resistance (OHMS) | Part Number | Contact Configuration |
|-----------------------|------------------------|----------------------|-----------------------|
| 220/240 VAC, 50/60 Hz | 5400 Ω | 300BXC1-240A | DPDT |
| 110/120 VAC, 50/60 Hz | 1270 Ω | 300BXC1-120A | DPDT |
| 24 VAC, 50/60 Hz | 54 Ω | 300BXC1-24A | DPDT |
| 12 VAC, 50/60 Hz | 13.5 Ω | 300BXC1-12A | DPDT |
| 110/125 VDC | 6300 Ω | 300BXC1-110D | DPDT |
| 24 VDC | 300 Ω | 300BXC1-24D | DPDT |
| 12 VDC | 75 Ω | 300BXC1-12D | DPDT |
| 110/125 VDC | 6300 Ω | 300BX69C1-110D | DPDT |
| 24 VDC | 300 Ω | 300BX69C4-24D | DPDT |
| 12 VDC | 75 Ω | 300BX69C1-12D | DPDT |

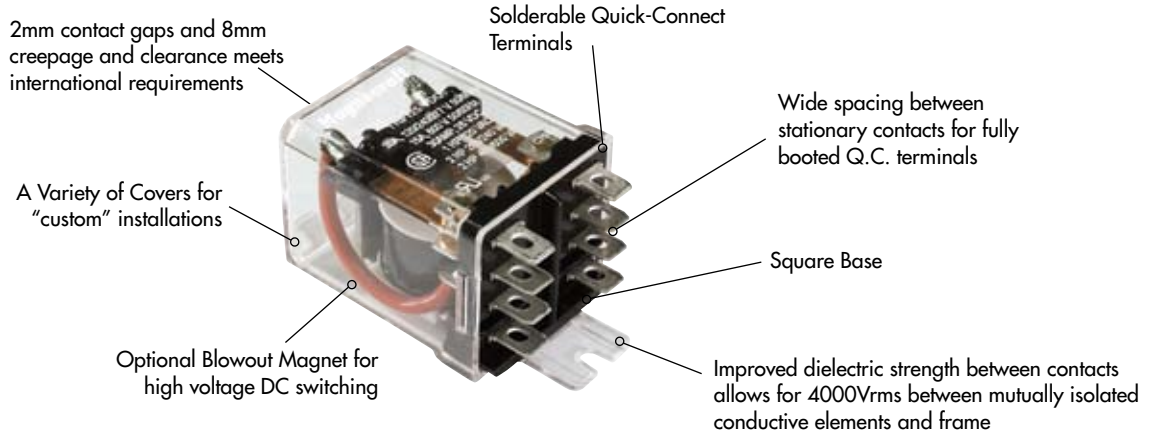
WIRING DIAGRAMS



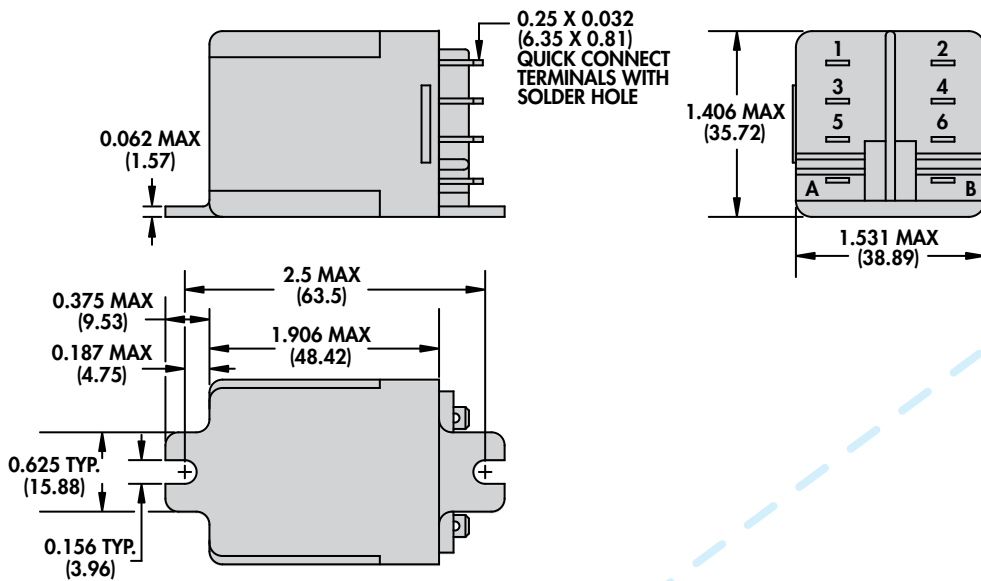
| C1 Cover | Options* | -12 Coil Voltage | D Current Type |
|--|------------------------------|---------------------|-------------------|
| C = Clear polycarbonate cover (To be used with PC Terminals) | M = Manual Operator | Coil Voltage | A = AC |
| C1 = Side flange mount cover | L = Lamp across contacts | | D = DC |
| C2 = Cover with anti-rotation tabs and thread mounting hole in frame | T = Printed wiring terminals | | |
| C3 = Top flanged cover | | | |
| C4 = Top DIN mount cover | | | |

*Multiple Codes May be Used

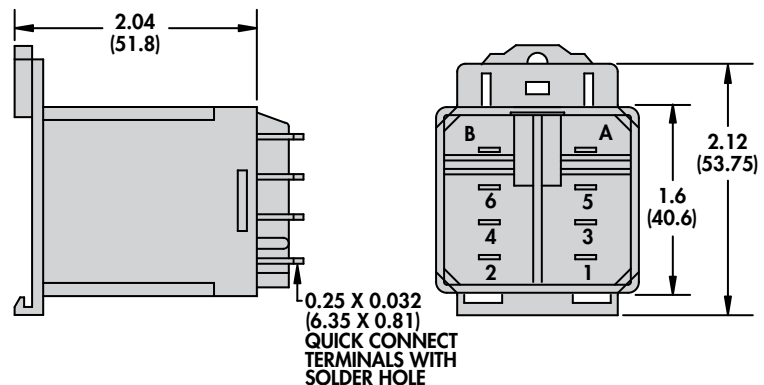
300 Series Power Relays/Two Pole 30 Amp Rating (DC and AC) *continued*



SIDE MOUNTING COVER STYLE



DIN RAIL MOUNTED STYLE



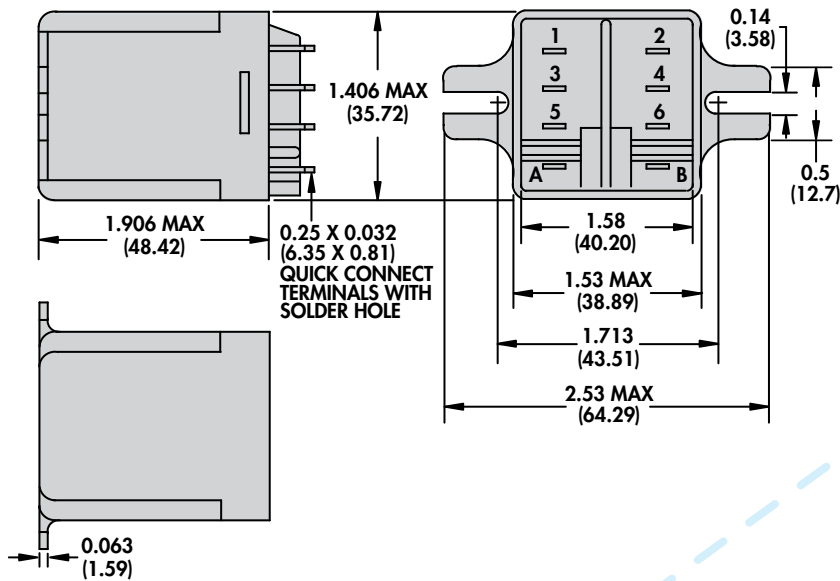


300BXC1

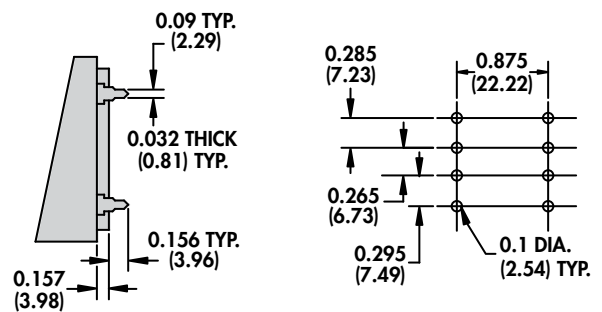


300BXC4

TOP FLANGE COVER STYLE



PRINTED CIRCUIT TERMINAL





Компания «ЭлектроПласт» предлагает заключение долгосрочных отношений при поставках импортных электронных компонентов на взаимовыгодных условиях!

Наши преимущества:

- Оперативные поставки широкого спектра электронных компонентов отечественного и импортного производства напрямую от производителей и с крупнейших мировых складов;
- Поставка более 17-ти миллионов наименований электронных компонентов;
- Поставка сложных, дефицитных, либо снятых с производства позиций;
- Оперативные сроки поставки под заказ (от 5 рабочих дней);
- Экспресс доставка в любую точку России;
- Техническая поддержка проекта, помощь в подборе аналогов, поставка прототипов;
- Система менеджмента качества сертифицирована по Международному стандарту ISO 9001;
- Лицензия ФСБ на осуществление работ с использованием сведений, составляющих государственную тайну;
- Поставка специализированных компонентов (Xilinx, Altera, Analog Devices, Intersil, Interpoint, Microsemi, Aeroflex, Peregrine, Syfer, Eurofarad, Texas Instrument, Miteq, Cobham, E2V, MA-COM, Hittite, Mini-Circuits, General Dynamics и др.);

Помимо этого, одним из направлений компании «ЭлектроПласт» является направление «Источники питания». Мы предлагаем Вам помощь Конструкторского отдела:

- Подбор оптимального решения, техническое обоснование при выборе компонента;
- Подбор аналогов;
- Консультации по применению компонента;
- Поставка образцов и прототипов;
- Техническая поддержка проекта;
- Защита от снятия компонента с производства.



Как с нами связаться

Телефон: 8 (812) 309 58 32 (многоканальный)

Факс: 8 (812) 320-02-42

Электронная почта: org@eplast1.ru

Адрес: 198099, г. Санкт-Петербург, ул. Калинина, дом 2, корпус 4, литера А.