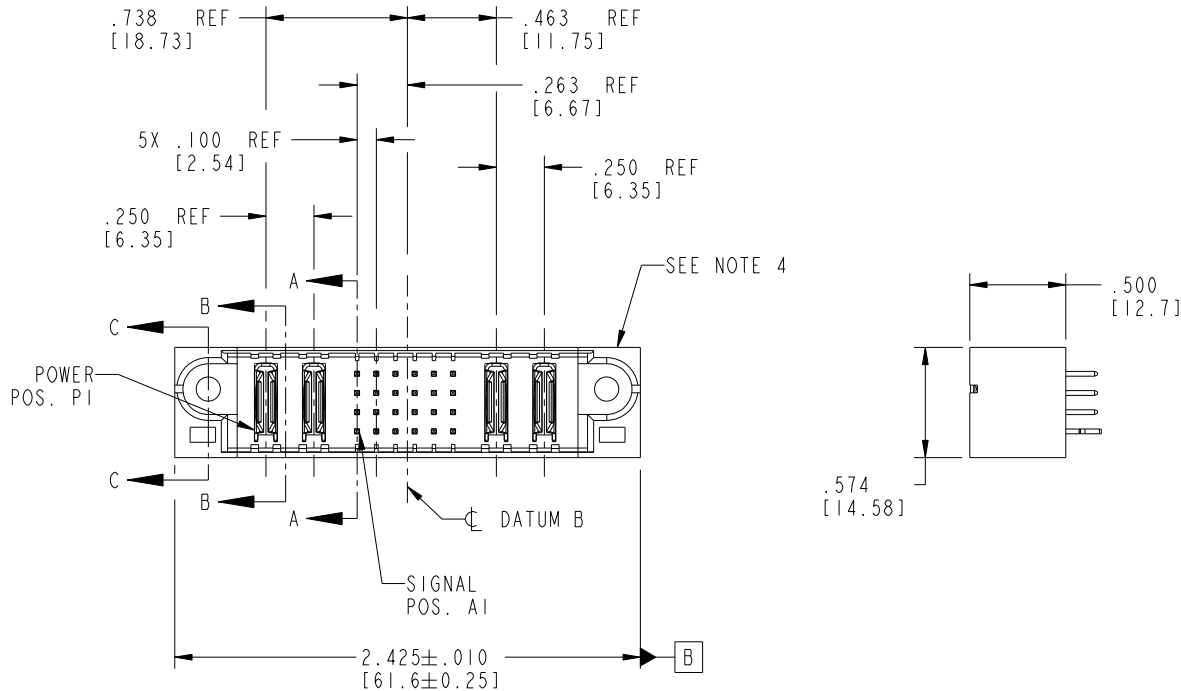


Tous droits strictement réservés. Reproduction ou communication a des tiers interdite sous quelque forme que ce soit sans autorisation écrite du propriétaire. Propriété de c FCI. Droits de reproduction FCI.



All rights strictly reserved. Reproduction or issue to third parties in any form whatever is not permitted without written authority from the proprietor. Property of FCI. Copyright FCI.

PRODUCT NO. 51952-056-- Note: ③	ROWS DCBA	POWER		SIGNAL						POWER		E1	E2
		P1	P2	1	2	3	4	5	6	P3	P4		



CODE	DIM "M"	MATING LENGTH	CONTACT TYPE
HA	N/A	[N/A]	HOLD-DOWN
PB	[N/A]	[N/A]	POWER
F	.270	[6.86]	SIGNAL

mat'l code				SEE NOTE 2		tolerances unless otherwise specified		CUSTOMER		FCI www.fciconnect.com	
ltr	ecn no.	dr	date	linear	.XX ± .01/0.X ± 0.3	projection		title 2P + 24S + 2P VERTICAL SOLDER HEADER			
A	DG05-0031	LH	02/03/05		.XXX ± .005/0.XX ± 0.13	INCH/MM		product family PwrBlade		code 213	
B	DG05-0123	SJ	05/23/05	angles	.XXX ± .0020/0.XXX ± 0.051	scale 1:1		size		sheet 1 of 4	
C	DG05-0515	RYAN	12/16/05	dr	0° + 2°	A		51952-056			
D	DG07-0121	RYAN	04/02/07	enr	LH 02/03/05						
E	DG08-0266	W D	09/22/08	chr	LH 02/03/05						
sheet index		revision sheet		chr	VICTOR LIN 02/03/05						
				appd	JOSEPH HSIA 02/03/05						

Pro/E

PDM: Rev: E

STAT: Released

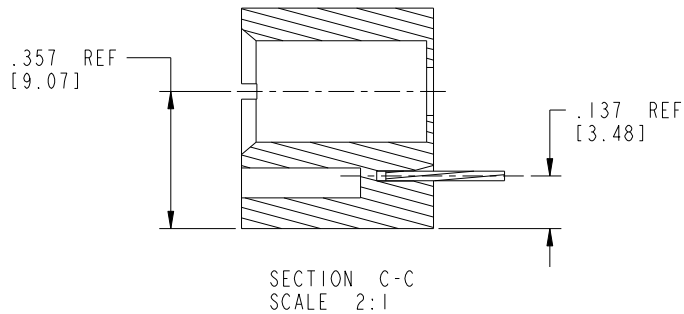
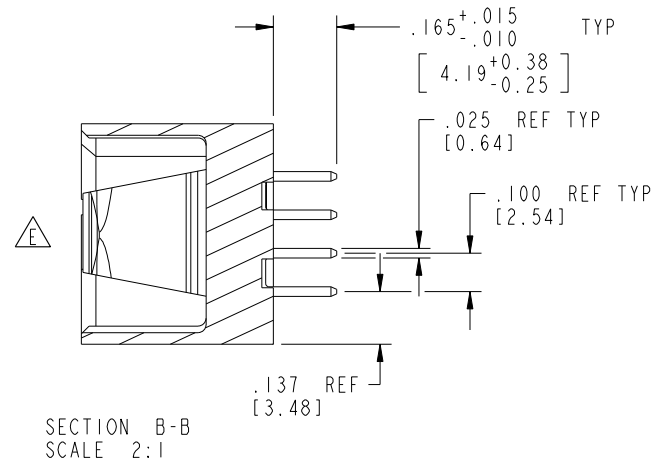
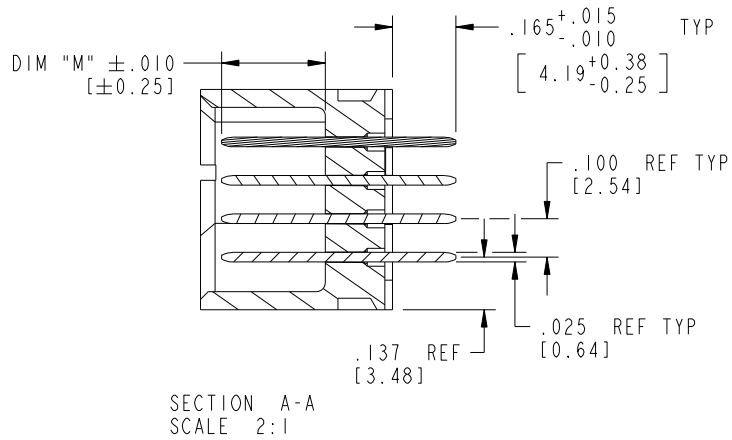
Printed: Dec 20, 2010

Tous droits strictement réservés. Reproduction ou communication a des tiers interdite sous quelque forme que ce soit sans autorisation écrite du propriétaire. Propriété de c FCI. Droits de reproduction FCI.

All rights strictly reserved. Reproduction or issue to third parties in any form whatever is not permitted without written authority from the proprietor. Property of FCI. Copyright FCI.



PRODUCT NUMBER
51952-056--
Note: ③



mat'l code		SEE NOTE 2		tolerances unless otherwise specified		CUSTOMER		 www.fciconnect.com	
ltr	ecn no.	dr	date	linear	.XX±.01/0.X±0.3	COPY		title	
E					.XXY±.005/0.XX±0.13	projection		2P + 24S + 2P	
				angles	.XXX±.0020/0.XXX±0.051			VERTICAL SOLDER HEADER	
				dr	LH 02/03/05	INCH/MM		product family	
				enrg	LH 02/03/05	scale		PwrBlade	
				chr	VICTOR LIN 02/03/05	1:1		code	
				appd	JOSEPH HSIA 02/03/05			213	
sheet index		revision sheet						size	
								A 51952-056	
								sheet 2 of 4	

Pro/E

PDM: Rev: E

STATUS: Released

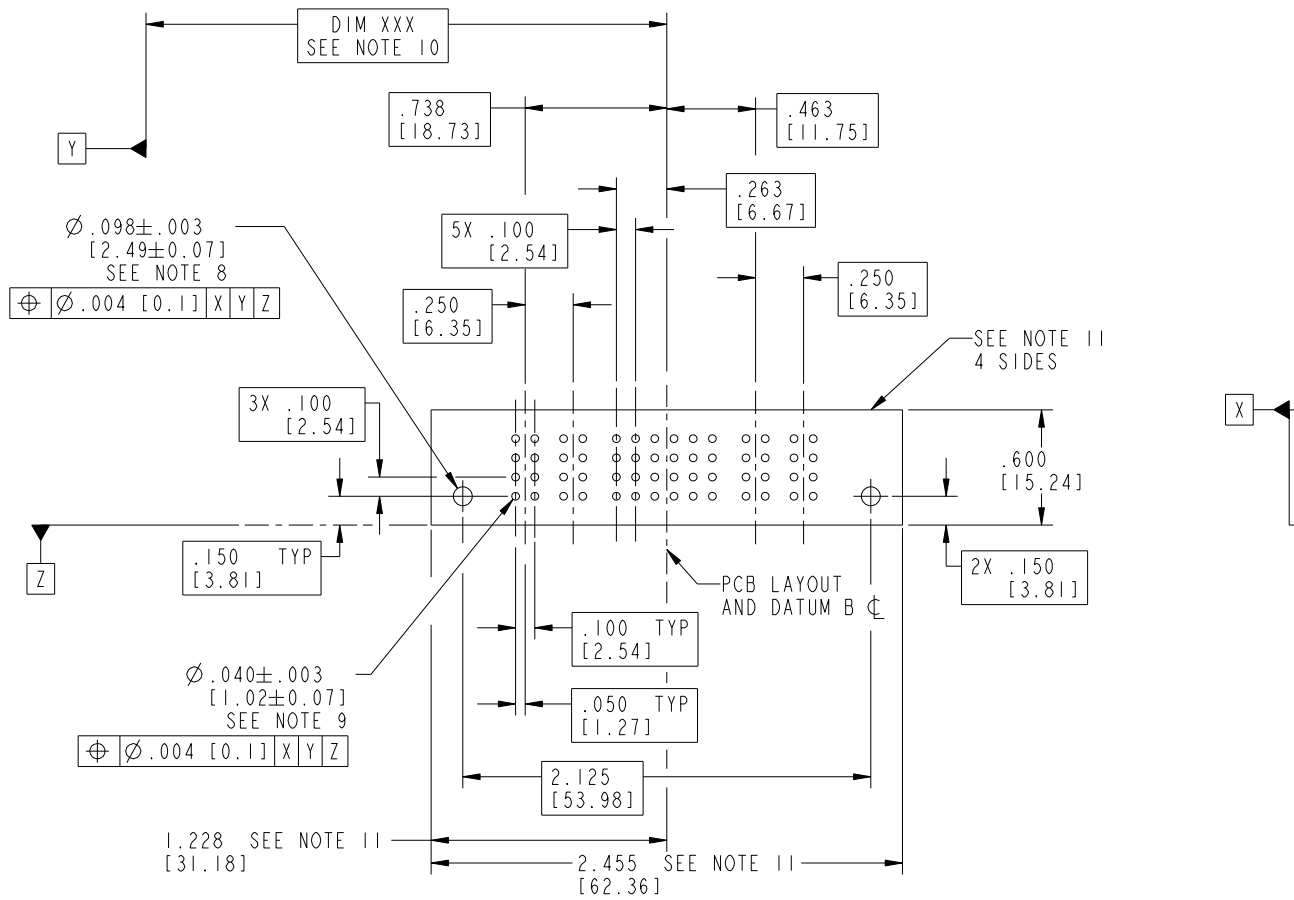
Printed: Dec 20, 2010

Tous droits strictement réservés. Reproduction ou communication a des tiers interdite sous quelque forme que ce soit sans autorisation écrite du propriétaire. Propriété de c FCI. Droits de reproduction FCI.



All rights strictly reserved. Reproduction or issue to third parties in any form whatever is not permitted without written authority from the proprietor. Property of FCI. Copyright FCI.

PRODUCT NUMBER
51952-056--
Note: ③



RECOMMENDED PCB LAYOUT

mat'l code		SEE NOTE 2		tolerances unless otherwise specified		CUSTOMER		FCI	
ltr	ecn no.	dr	date	linear	.XX±.01/0.X±0.3	COPY		www.fciconnect.com	
E				angles	.XX±.005/0.XX±0.13 .XXX±.0020/0.XXX±0.051	projection		title 2P + 24S + 2P VERTICAL SOLDER HEADER	
				dr	LH 02/03/05	INCH/MM		product family PwrBlade code 213	
				enrg	LH 02/03/05	scale 1:1		size dwg no A 51952-056 sheet 3 of 4	
				chr	VICTOR LIN 02/03/05				
				appd	JOSEPH HSIA 02/03/05				
sheet index	revision sheet								

cage code 22536

Pro/E

PDM: Rev: E

STATUS: Released

Printed: Dec 20, 2010

Tous droits strictement réservés. Reproduction ou communication a des tiers interdite sous quelque forme que ce soit sans autorisation écrite du propriétaire. Propriété de c FCI. Droits de reproduction FCI.



All rights strictly reserved. Reproduction or issue to third parties in any form whatever is not permitted without written authority from the proprietor. Property of FCI. Copyright FCI.

1 | 2

3 |

4

PRODUCT NUMBER
51952-056--
Note: ③

NOTES:

1. DIMENSIONS AND TOLERANCES ARE IN ACCORDANCE WITH ASME Y14.5M, 1994 UNLESS OTHERWISE SPECIFIED.

CONNECTOR NOTES:

2. HOUSING MATERIAL: UL 94 V-0 GLASS FILLED HIGH-TEMP THERMOPLASTIC
POWER CONTACT MATERIAL: COPPER ALLOY
SIGNAL PIN MATERIAL: COPPER ALLOY

⚠ 3. SEE ITEM 1 & 2 IN PRINT 10064183 FOR PLATING SPEC OF 51952-056 AND 51952-056LF RESPECTIVELY.

④ MANUFACTURER'S NAME, P/N, AND DATE CODE TO APPEAR ON THIS SURFACE.

5. PRODUCT SPECIFICATION GS-12-149.
APPLICATION SPECIFICATION BUS-20-067.

6. PACKAGED IN TRAYS.

PCB NOTES:

7. ALL HOLE DIAMETERS ARE FINISHED HOLE SIZE.
8. MOUNTING HOLES, WHERE APPLICABLE, ARE UNPLATED.

⑨ $\varnothing .0453 \pm .0010$ [1.151 ± 0.025] DRILLED HOLES PLATED WITH
.0003 [0.008] MIN SnPb OR Sn OVER .001 [0.03]
TO .003 [0.08] Cu PLATING TO ACHIEVE
 $\varnothing .040 \pm .003$ [1.02 ± .07] HOLE.

⑩ "DIM XXX" TO BE DETERMINED BY THE CUSTOMER.

⑪ CONNECTOR KEEP-OUT ZONE.

12. ⚠ SYMBOL WILL BE NEXT TO ANY DIMENSION, VIEW, OR NOTE WHICH HAS BEEN MODIFIED WITH THE CURRENT DRAWING REVISION.

mat'l code		SEE NOTE 2		tolerances unless otherwise specified		CUSTOMER		FCI		www.fciconnect.com	
ltr	ecn no.	dr	date	linear	.XX±.01/0.X±0.3	COPY		projection		title	
E					.XX±.005/0.XX±0.13	⊕		↔		2P + 24S + 2P	
				angles	.XXX±.0020/0.XXX±0.051	INCH/MM		product family		code	
				dr	LH 02/03/05	← →		PwrBlade		213	
				enrg	LH 02/03/05	scale		size		sheet	
				chr	VICTOR LIN 02/03/05	1:1		A 51952-056		4 of 4	
				appd	JOSEPH HSIA 02/03/05						
sheet index		revision sheet									

A

A

B

B

1 | 2

Pro/E

PDM: Rev: E

STAT: Released

Printed: Dec 20, 2010

cage code 22526

4



Компания «ЭлектроПласт» предлагает заключение долгосрочных отношений при поставках импортных электронных компонентов на взаимовыгодных условиях!

Наши преимущества:

- Оперативные поставки широкого спектра электронных компонентов отечественного и импортного производства напрямую от производителей и с крупнейших мировых складов;
- Поставка более 17-ти миллионов наименований электронных компонентов;
- Поставка сложных, дефицитных, либо снятых с производства позиций;
- Оперативные сроки поставки под заказ (от 5 рабочих дней);
- Экспресс доставка в любую точку России;
- Техническая поддержка проекта, помощь в подборе аналогов, поставка прототипов;
- Система менеджмента качества сертифицирована по Международному стандарту ISO 9001;
- Лицензия ФСБ на осуществление работ с использованием сведений, составляющих государственную тайну;
- Поставка специализированных компонентов (Xilinx, Altera, Analog Devices, Intersil, Interpoint, Microsemi, Aeroflex, Peregrine, Syfer, Eurofarad, Texas Instrument, Miteq, Cobham, E2V, MA-COM, Hittite, Mini-Circuits, General Dynamics и др.);

Помимо этого, одним из направлений компании «ЭлектроПласт» является направление «Источники питания». Мы предлагаем Вам помощь Конструкторского отдела:

- Подбор оптимального решения, техническое обоснование при выборе компонента;
- Подбор аналогов;
- Консультации по применению компонента;
- Поставка образцов и прототипов;
- Техническая поддержка проекта;
- Защита от снятия компонента с производства.



Как с нами связаться

Телефон: 8 (812) 309 58 32 (многоканальный)

Факс: 8 (812) 320-02-42

Электронная почта: org@eplast1.ru

Адрес: 198099, г. Санкт-Петербург, ул. Калинина, дом 2, корпус 4, литера А.