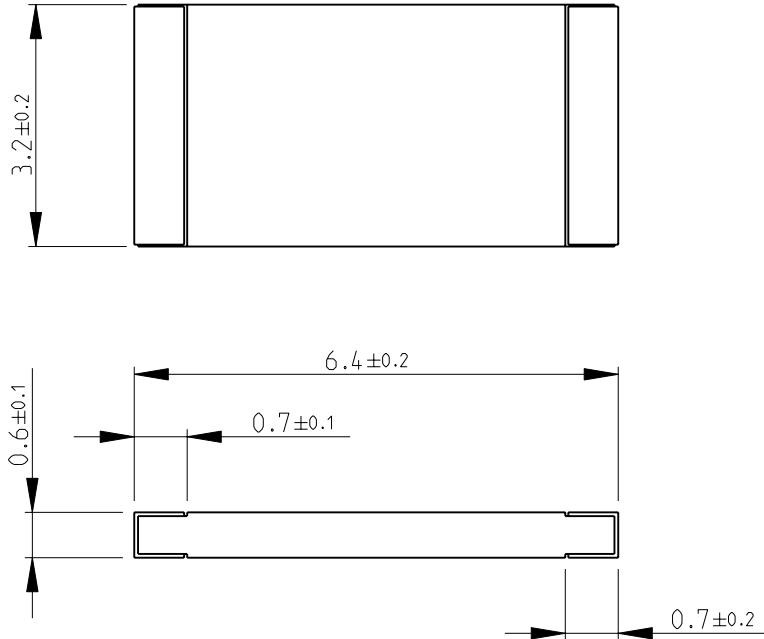
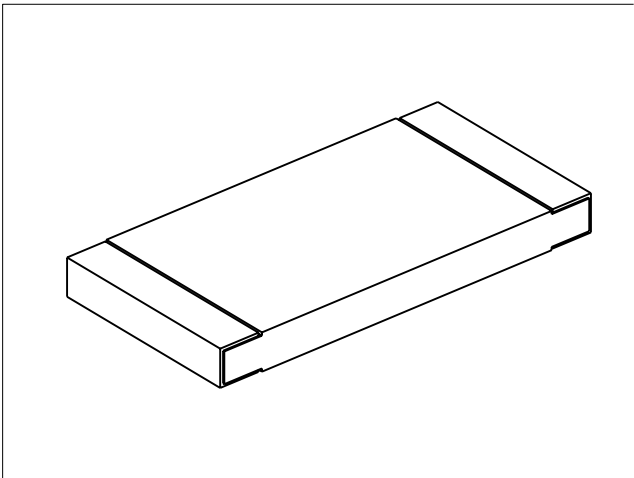


| LOC | DIST | REVISIONS | | | |
|-----|------|-------------|---------------------------|-----------|-----------|
| P | LTR | DESCRIPTION | DATE | DWN | APVD |
| E | B | BA1 | REVISED PER ECO-11-005150 | 28MAR2011 | RK HMR |
| | | | | | |
| | | | | | |



FOR FURTHER INFORMATION SEE DATA SHEET FOR
3520 SERIES-SMD POWER RESISTORS

RoHS Compliant



2008

RELEASED FOR PUBLICATION

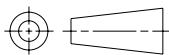
ALL RIGHTS RESERVED.

THIS DRAWING IS UNPUBLISHED.

BY -

© COPYRIGHT 2008

| | | | | | | | | | | |
|--|-------------------|--------------|--|------|-----------|-------|------------|-----------|---------------|-----|
| DIMENSIONS: mm | DWN SUBHASH.M | 01-DEC-08 | MATERIAL | - | FINISH | - | | | | |
| | CHK PRAKASH.S | 01-DEC-08 |  TE Connectivity | | | | | | | |
| TOLERANCES UNLESS OTHERWISE SPECIFIED: | APVD STEPHEN.P | 01-DEC-08 | | | | | | | | |
| | 0 PLC ±0.2 | PRODUCT SPEC | NAME SMD POWER RESISTOR SERIES 3520 | | | | | | | |
| 1 PLC ±0.1 | APPLICATION SPEC | | | | | | | | | |
| 2 PLC ± | WEIGHT | - | SIZE | A 4 | CAGE CODE | 00779 | DRAWING NO | C-1622820 | RESTRICTED TO | - |
| 3 PLC ± | CUSTOMER DRAWING | | SCALE | 10:1 | SHEET | 1 | OF | 1 | REV | BA1 |
| 4 PLC ± | | | | | | | | | | |
| ANGLES ±5° | | | | | | | | | | |





Компания «ЭлектроПласт» предлагает заключение долгосрочных отношений при поставках импортных электронных компонентов на взаимовыгодных условиях!

Наши преимущества:

- Оперативные поставки широкого спектра электронных компонентов отечественного и импортного производства напрямую от производителей и с крупнейших мировых складов;
- Поставка более 17-ти миллионов наименований электронных компонентов;
- Поставка сложных, дефицитных, либо снятых с производства позиций;
- Оперативные сроки поставки под заказ (от 5 рабочих дней);
- Экспресс доставка в любую точку России;
- Техническая поддержка проекта, помощь в подборе аналогов, поставка прототипов;
- Система менеджмента качества сертифицирована по Международному стандарту ISO 9001;
- Лицензия ФСБ на осуществление работ с использованием сведений, составляющих государственную тайну;
- Поставка специализированных компонентов (Xilinx, Altera, Analog Devices, Intersil, Interpoint, Microsemi, Aeroflex, Peregrine, Syfer, Eurofarad, Texas Instrument, Miteq, Cobham, E2V, MA-COM, Hittite, Mini-Circuits, General Dynamics и др.);

Помимо этого, одним из направлений компании «ЭлектроПласт» является направление «Источники питания». Мы предлагаем Вам помощь Конструкторского отдела:

- Подбор оптимального решения, техническое обоснование при выборе компонента;
- Подбор аналогов;
- Консультации по применению компонента;
- Поставка образцов и прототипов;
- Техническая поддержка проекта;
- Защита от снятия компонента с производства.



Как с нами связаться

Телефон: 8 (812) 309 58 32 (многоканальный)

Факс: 8 (812) 320-02-42

Электронная почта: org@eplast1.ru

Адрес: 198099, г. Санкт-Петербург, ул. Калинина, дом 2, корпус 4, литера А.