



# EH TQG PANEL MOUNT CONNECTORS

NEW PRODUCT BULLETIN 605

## FEATURES & BENEFITS

- Same high quality connectors as our popular TQG Series, except both male and female versions utilize the same size panel cut-out, simplifying installation and modification.
- Rugged metal construction.
- Available in nickel or black finish.
- Available with 3, 4, 5, 6 or 7 contacts for male, plated in silver or gold and 3, 4 and 5 contacts for female.
- RoHS Compliant.
- The perfect match for our QGPK Series of I/O panels and our WP Series of wall-plates. More info available on our website.

## APPLICATIONS

- Communications equipment
- Wall plates
- Custom I/O panels
- Pro audio equipment



# SWITCHCRAFT®

A H E I C O C O M P A N Y

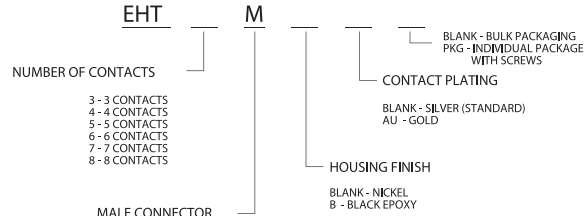
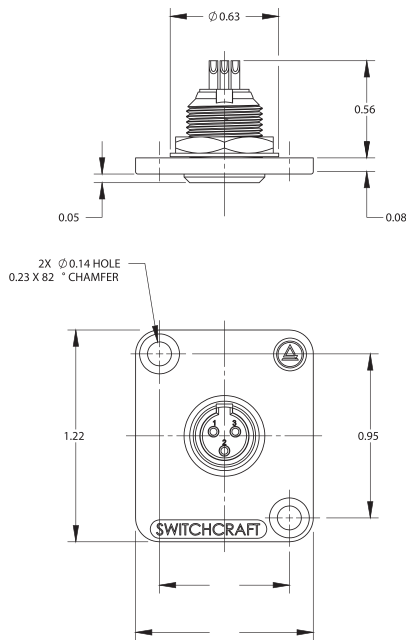


5555 N Elston Ave | Chicago, IL 60630 | P: 773.792.2700 | F: 773.792.2129 | [www.switchcraft.com](http://www.switchcraft.com) | Made in USA.

# EH TQG PANEL MOUNT CONNECTORS

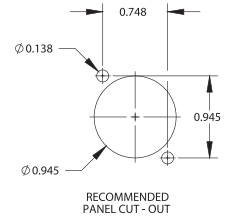
## NEW PRODUCT BULLETIN 605

### MALE EH TQG PANEL CONNECTORS

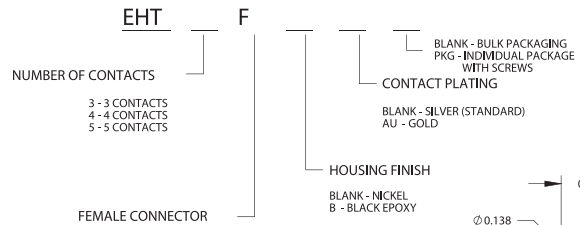
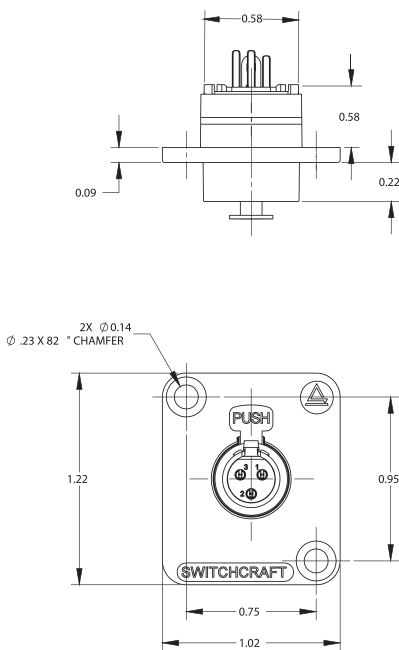


NOTES:

1. MATERIALS:  
 PLATE - ZINC ALLOY, PLATED  
 SHELL - COPPER ALLOY, NICKEL PLATED  
 INSERT - THERMOPLASTIC, BROWN  
 CONTACT PINS - COPPER ALLOY, PLATED  
 WASHER - COPPER ALLOY, NICKEL PLATED  
 NUT - COPPER ALLOY, NICKEL PLATED
2. THIS PART IS RoHS COMPLIANT.

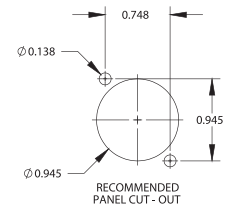


### FEMALE EH TQG PANEL CONNECTORS



NOTES:

1. MATERIALS:  
 HOUSING - ZINC ALLOY, PLATED  
 INNER HOUSING - COPPER ALLOY, NICKEL PLATED  
 FRONT AND REAR INSERTS - THERMOPLASTIC, BROWN  
 CONTACT PINS - COPPER ALLOY, PLATED  
 SOLDER TERMINAL - COPPER ALLOY, TIN PLATED  
 LATCH - COPPER ALLOY, NICKEL PLATED  
 RELEASE LEVER - STEEL, NICKEL PLATED  
 LEVER RETURN SPRING, STAINLESS STEEL
2. THIS PART IS RoHS COMPLIANT.



Please visit [www.switchcraft.com](http://www.switchcraft.com) for the most up-to-date product specifications. Made in USA.



Компания «ЭлектроПласт» предлагает заключение долгосрочных отношений при поставках импортных электронных компонентов на взаимовыгодных условиях!

Наши преимущества:

- Оперативные поставки широкого спектра электронных компонентов отечественного и импортного производства напрямую от производителей и с крупнейших мировых складов;
- Поставка более 17-ти миллионов наименований электронных компонентов;
- Поставка сложных, дефицитных, либо снятых с производства позиций;
- Оперативные сроки поставки под заказ (от 5 рабочих дней);
- Экспресс доставка в любую точку России;
- Техническая поддержка проекта, помощь в подборе аналогов, поставка прототипов;
- Система менеджмента качества сертифицирована по Международному стандарту ISO 9001;
- Лицензия ФСБ на осуществление работ с использованием сведений, составляющих государственную тайну;
- Поставка специализированных компонентов (Xilinx, Altera, Analog Devices, Intersil, Interpoint, Microsemi, Aeroflex, Peregrine, Syfer, Eurofarad, Texas Instrument, Miteq, Cobham, E2V, MA-COM, Hittite, Mini-Circuits, General Dynamics и др.);

Помимо этого, одним из направлений компании «ЭлектроПласт» является направление «Источники питания». Мы предлагаем Вам помощь Конструкторского отдела:

- Подбор оптимального решения, техническое обоснование при выборе компонента;
- Подбор аналогов;
- Консультации по применению компонента;
- Поставка образцов и прототипов;
- Техническая поддержка проекта;
- Защита от снятия компонента с производства.



#### Как с нами связаться

**Телефон:** 8 (812) 309 58 32 (многоканальный)

**Факс:** 8 (812) 320-02-42

**Электронная почта:** [org@eplast1.ru](mailto:org@eplast1.ru)

**Адрес:** 198099, г. Санкт-Петербург, ул. Калинина, дом 2, корпус 4, литера А.